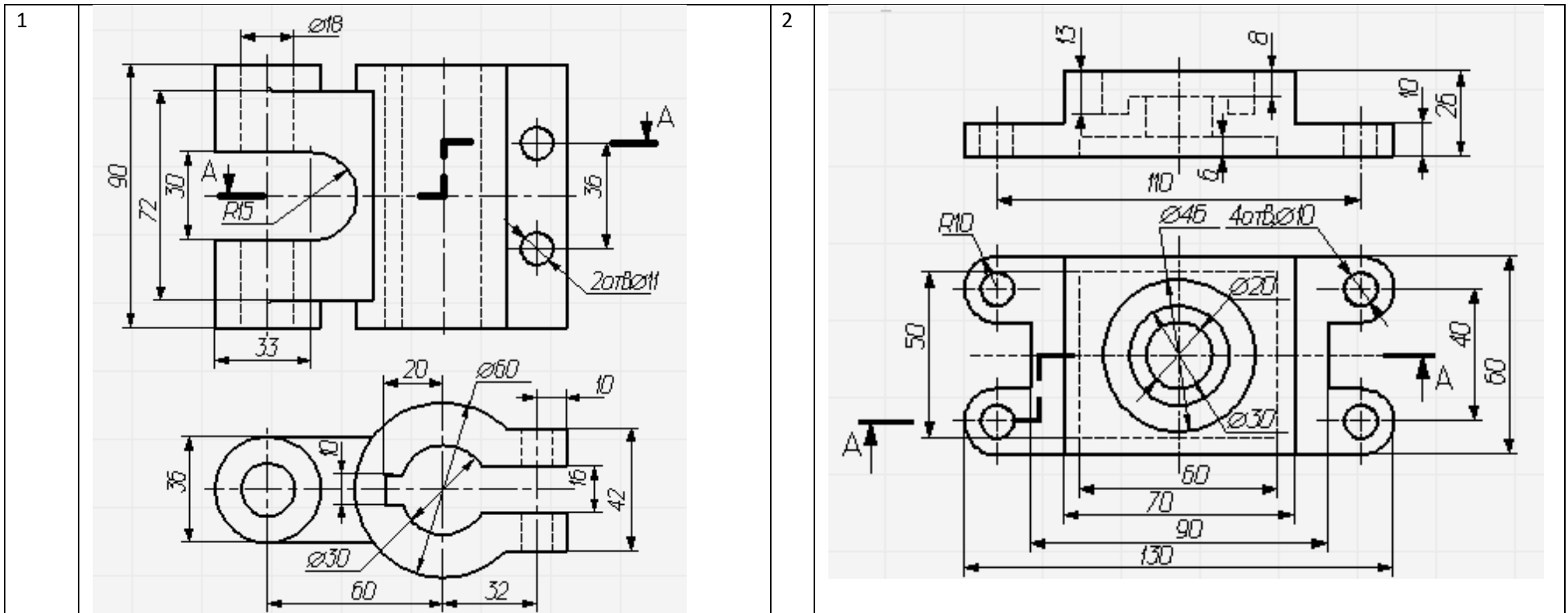


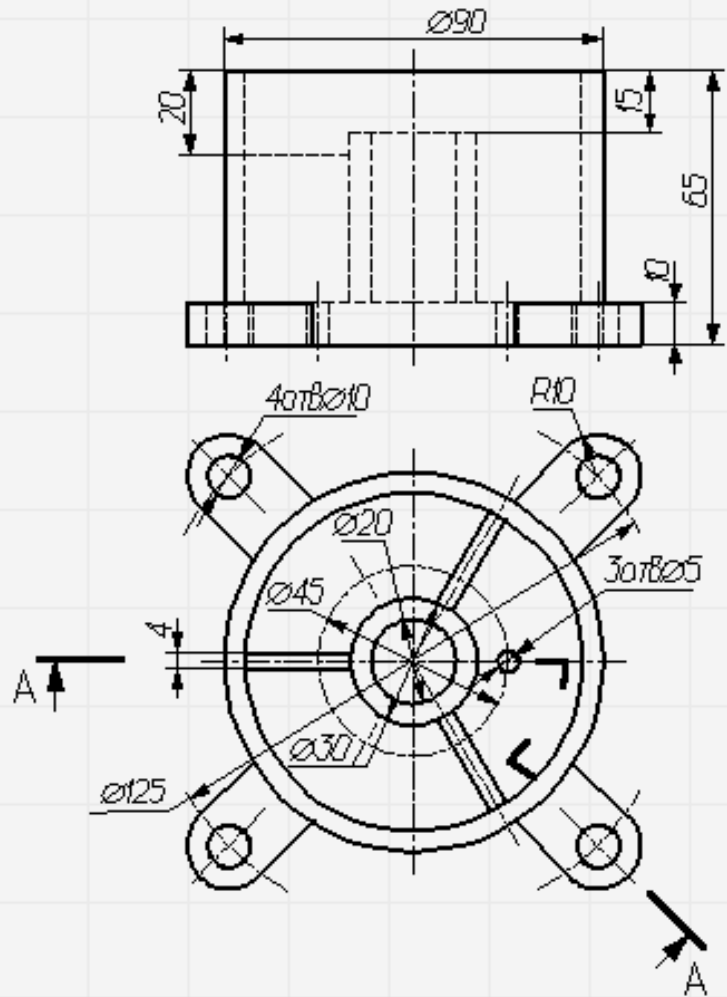
### Варианты задач по РГЗ

По предложенным изображениям построить три вида детали, выполнить ломаный разрез (ГОСТ2.305), проставить размеры (ГОСТ2.307).  
Оформить и распечатать чертеж в формате А4.

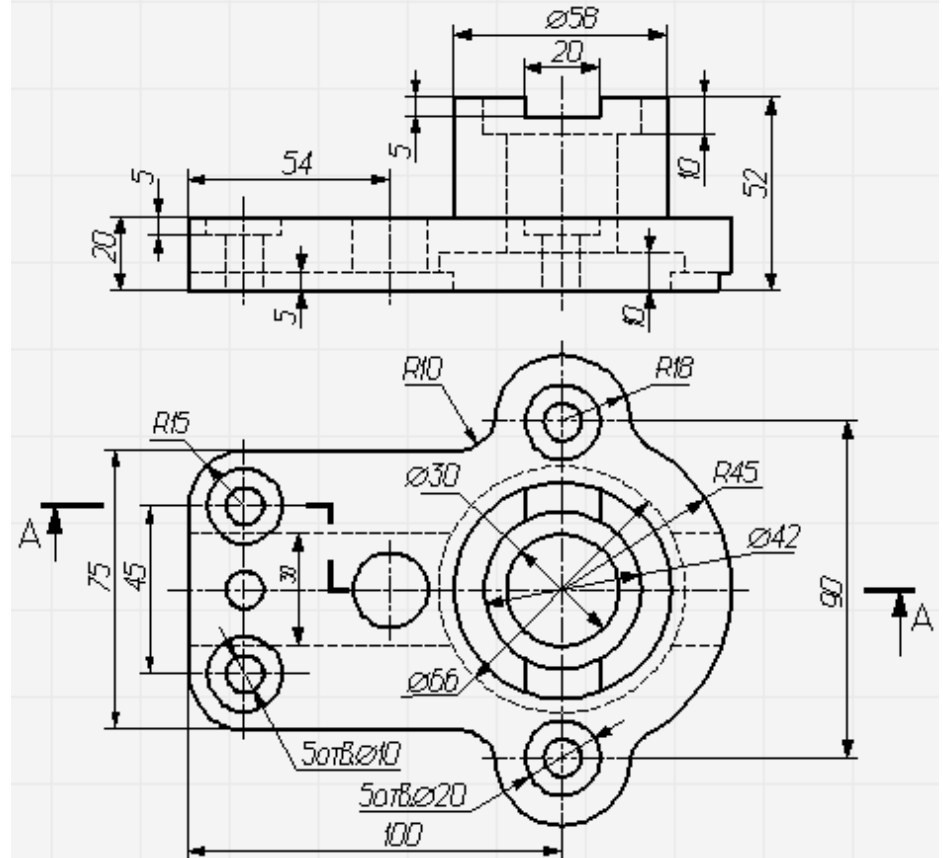
**Примечание:** Номер варианта соответствует порядковому номером студента в групповом журнале.



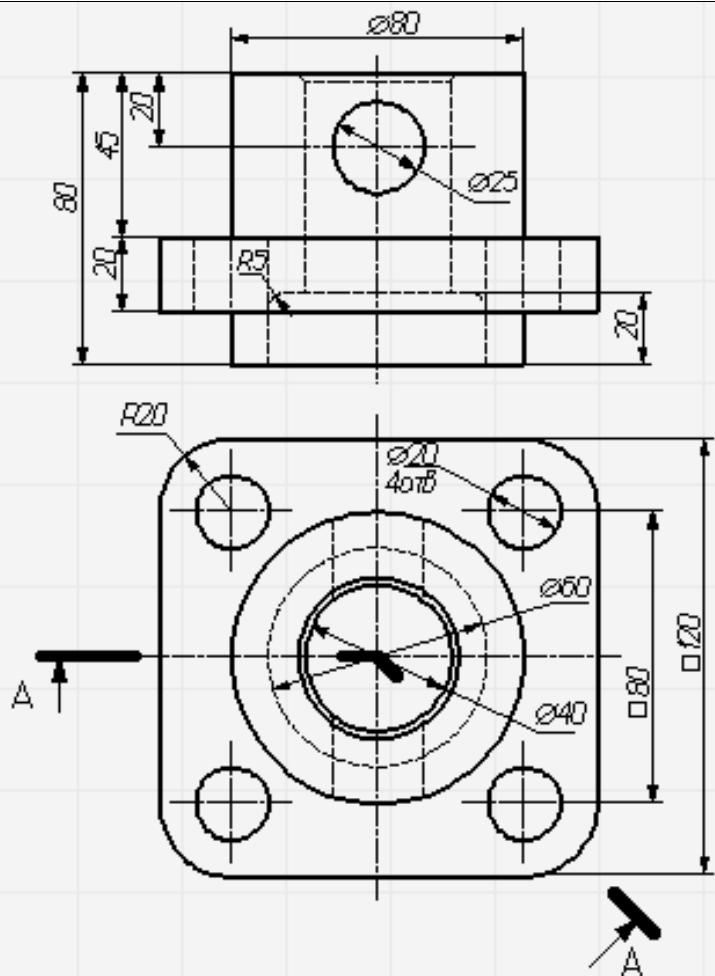
3



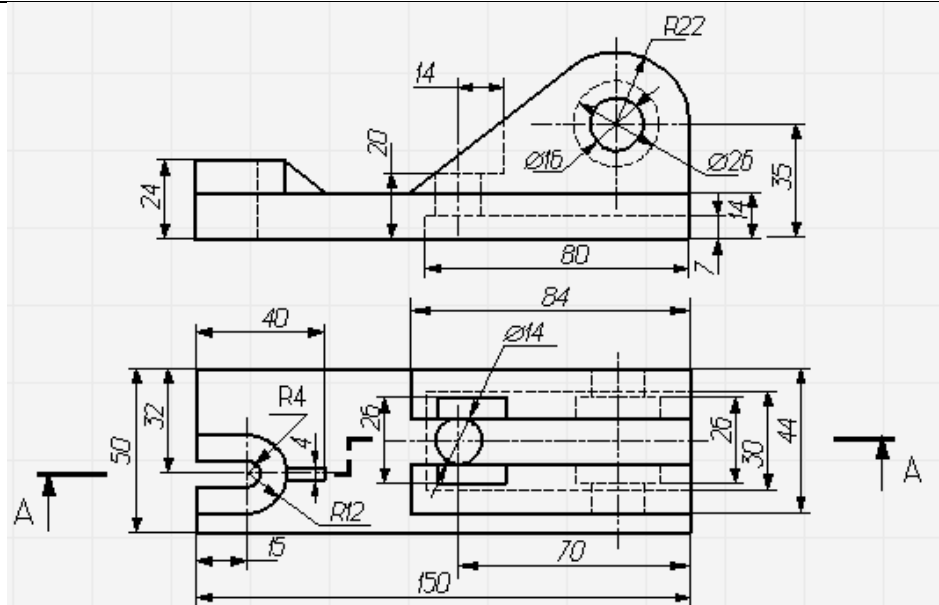
4



5

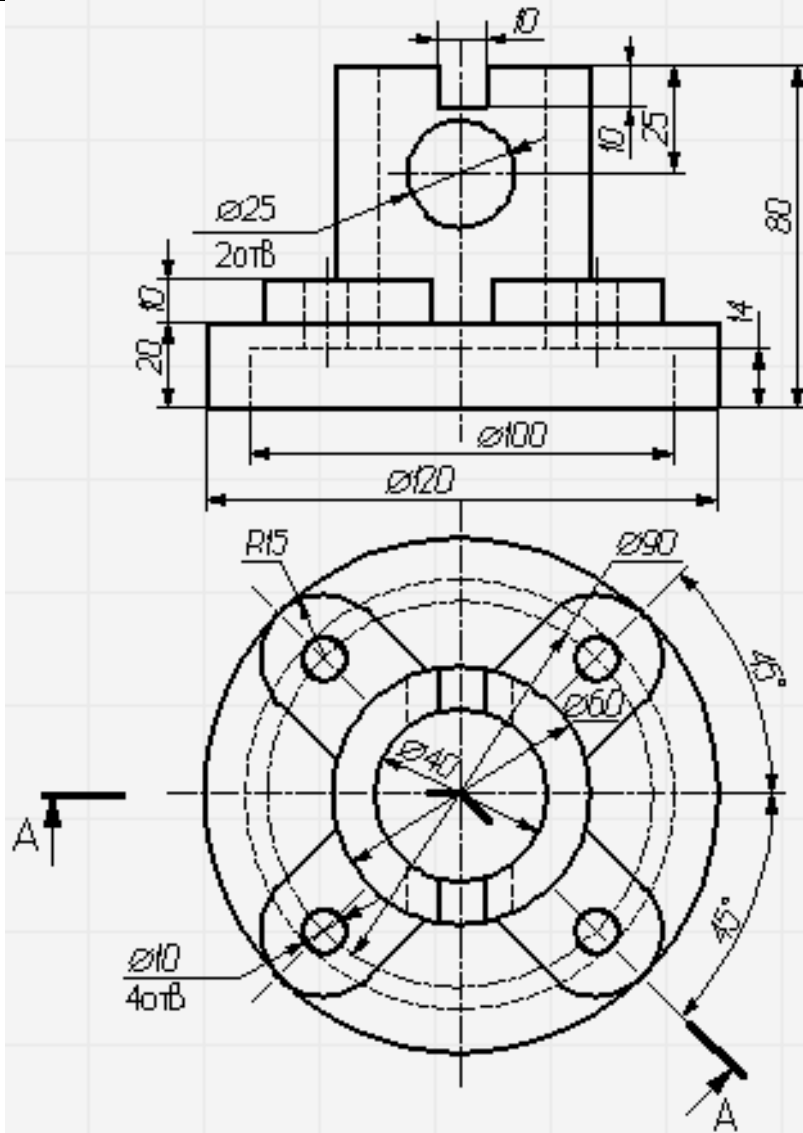


6

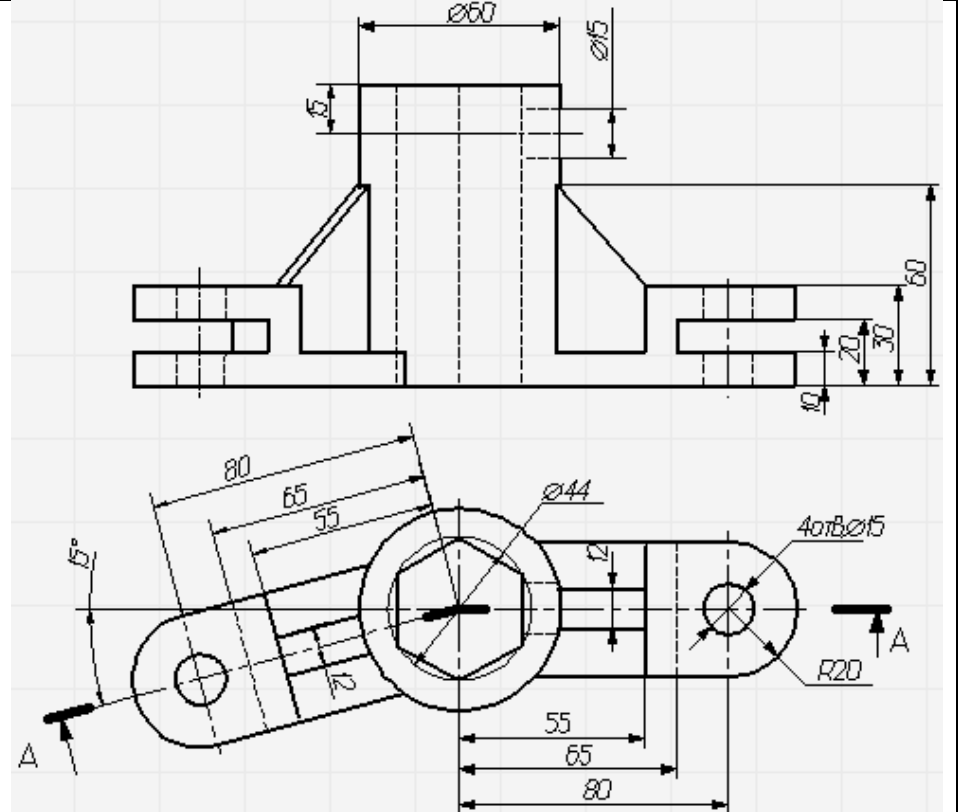




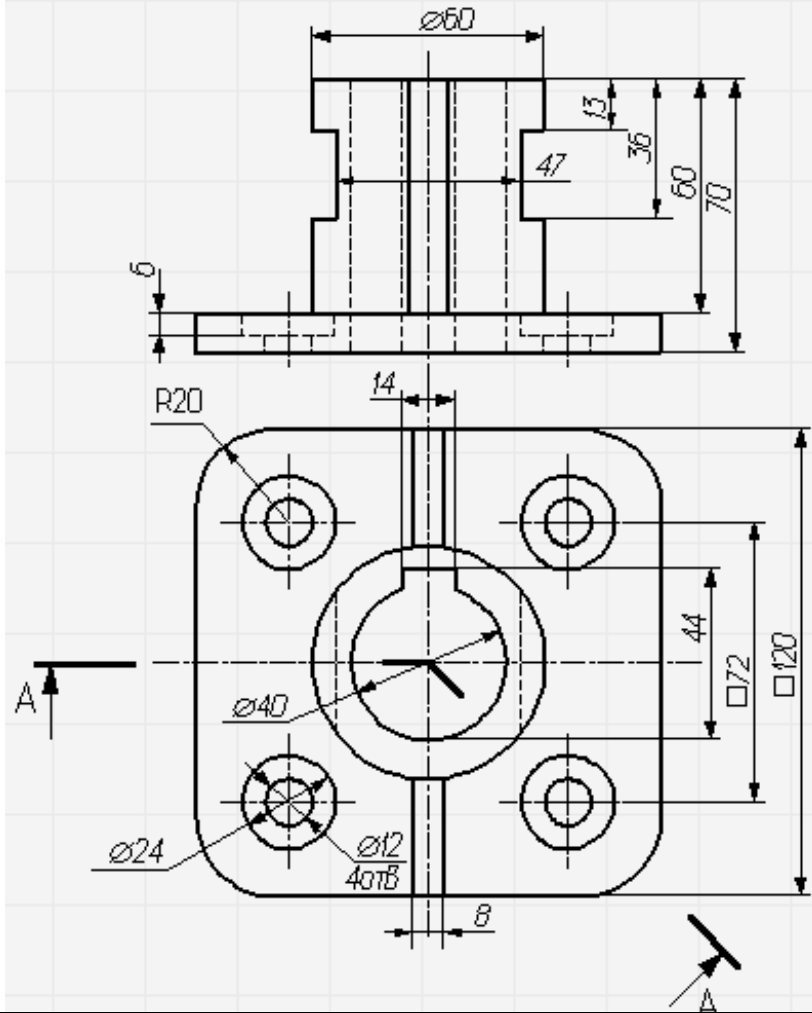
9



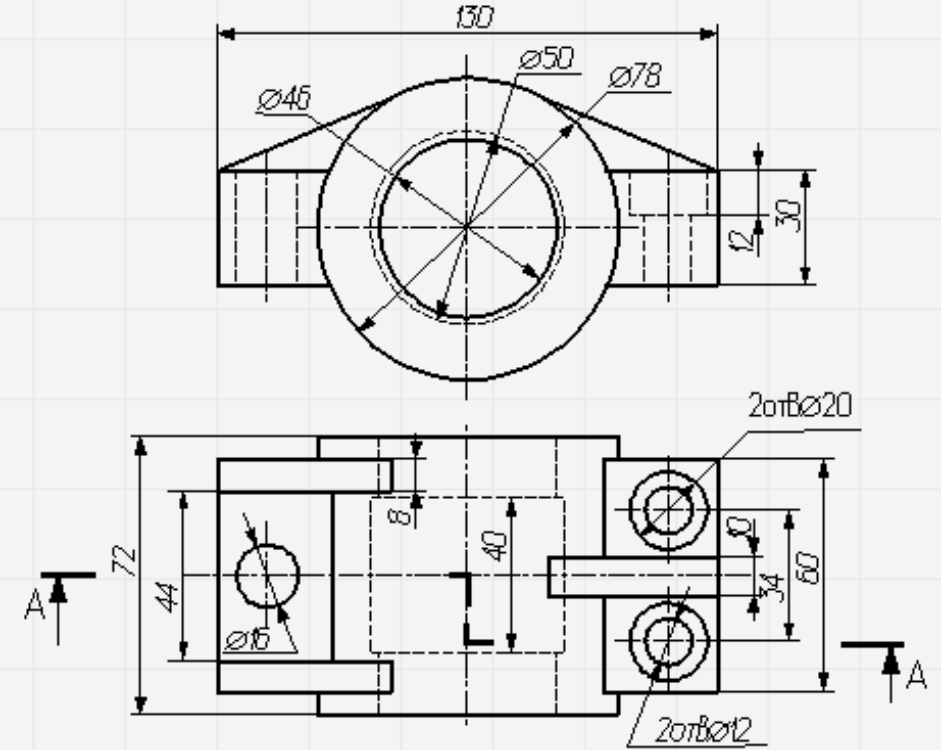
10



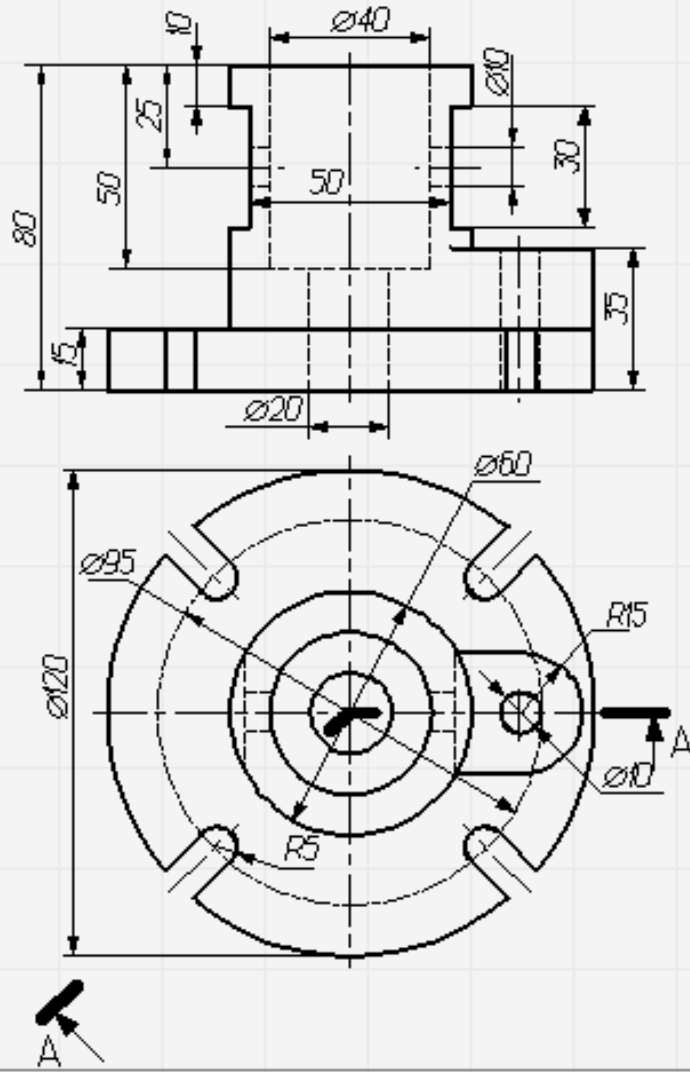
11



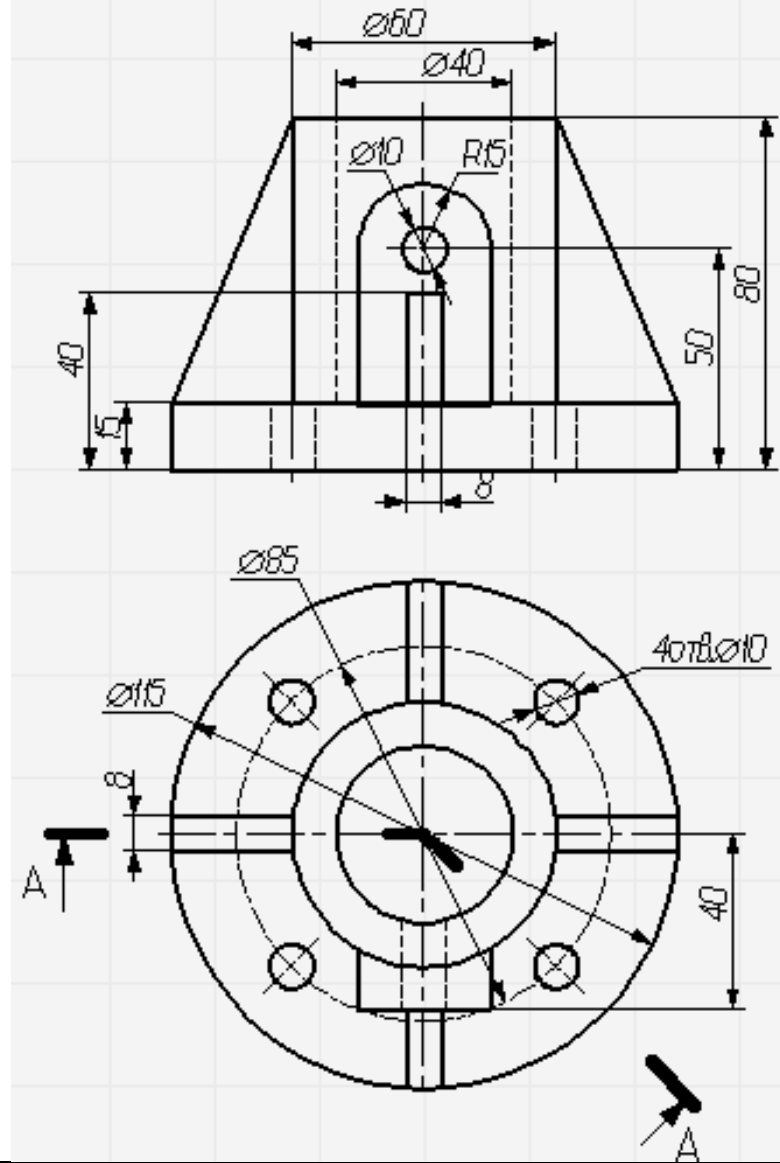
12



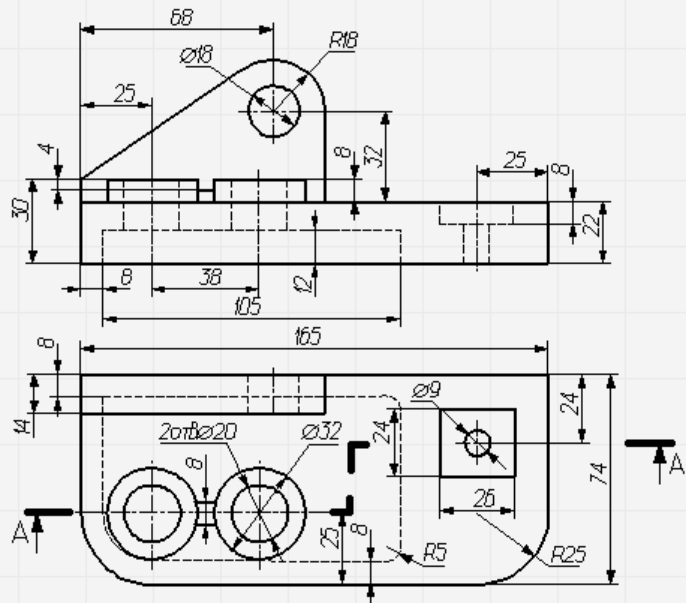
13



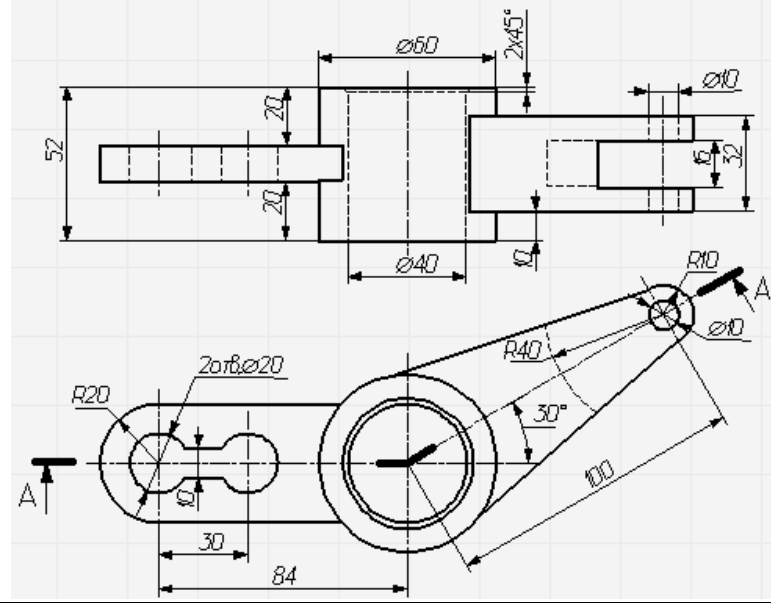
14



15

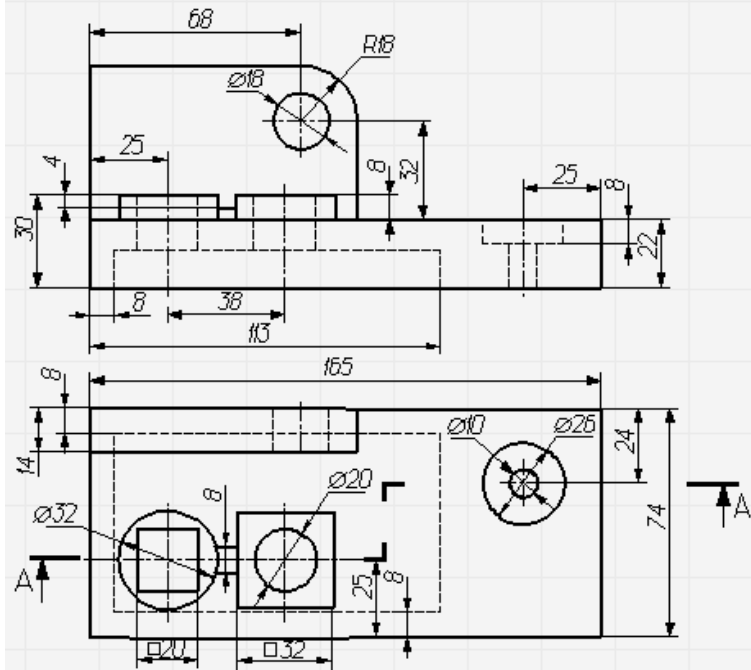


16





17



18

