

МИНИСТЕРСТВО ОБРАЗОВАНИЯ И НАУКИ РОССИЙСКОЙ
ФЕДЕРАЦИИ

МОСКОВСКИЙ АВИАЦИОННЫЙ ИНСТИТУТ
(национальный исследовательский университет)

**МЕТОДИЧЕСКИЕ УКАЗАНИЯ
К РАСЧЕТНО-ГРАФИЧЕСКОЙ РАБОТЕ
ПО ЭЛЕКТРОТЕХНИКЕ**

Утверждено
на заседании редсовета
«___» октября 2017 г.

Москва
Издательство МАИ-ПРИНТ
2017

Автор: И.А. Харченко

Методические указания к расчетно-графической работе по электротехнике/И.А. Харченко.-М.: Изд-во МАИ-ПРИНТ, 2017.- 21 с.: 11 ил.

Методические указания содержат варианты заданий к расчетно-графической работе по разделу «Теория цепей» по дисциплине «Электротехника и электрооборудование», даны рекомендации по применению традиционных методов расчета электрических цепей.

ПРЕДИСЛОВИЕ

В пособие включены задания по основным разделам темам раздела «Теория цепей» дисциплины «Электротехника и электроника»:

линейные электрические цепи постоянного тока;

линейные электрические цепи синусоидального тока (установившийся процесс).

Расчетно-графическая работа содержит по одному заданию из каждого раздела.

К каждому заданию даны методические указания, поясняющие порядок расчета.

ОФОРМЛЕНИЕ РАБОТЫ

1. Расчетно-графическая работа выполняется с выполнением требований ГОСТ 7.32 на одной стороне стандартного листа формата А4 (210x297) мм белой писчей бумаги с полями: слева – не менее 30 мм, сверху и снизу – не менее 20 мм, справа – не менее 15 мм.

2. Титульный лист оформляется согласно приложения.

3. Каждое задание начинается с исходных данных, схемы электрической цепи и перечисления требований к расчету. Электрическая схема должна выполняться с использованием чертежных инструментов в соответствии с требованиями ГОСТ на обозначения элементов и с указанием условно-положительных направлений расчетных токов и напряжений.

4. Используемые при расчете уравнения следует записывать в общем виде, а затем производить подстановку числовых значений. Необходимо приводить промежуточные вычисления.

5. Вычисления следует производить с точностью до третьей значащей цифры.

6. Если производится расчет промежуточной схемы (или какой-то ее части), то эта схема должна быть приведена перед началом данного пункта расчета.

7. Графики и векторные диаграммы строятся на миллиметровой бумаге в масштабе с указанием единиц физических величин по осям и обозначением построенных кривых.

Тема 1. ЛИНЕЙНЫЕ ЭЛЕКТРИЧЕСКИЕ ЦЕПИ ПОСТОЯННОГО ТОКА

Задание. Расчет разветвленной электрической цепи постоянного тока

Даны электрические цепи постоянного тока (рис. 1 – 9), параметры которых приведены в табл. 1.

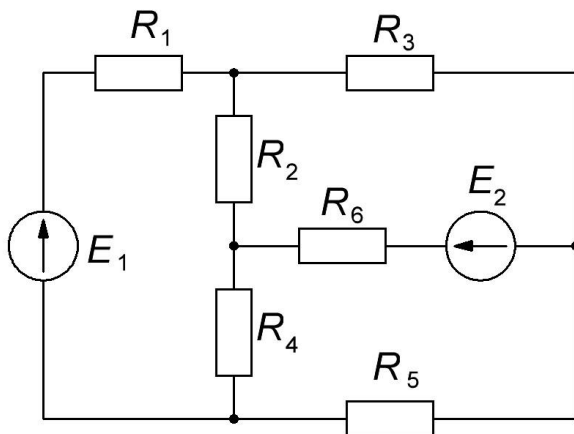


Рисунок 1

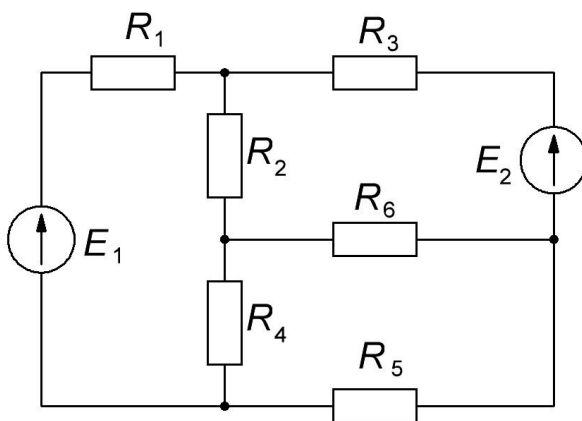


Рисунок 2

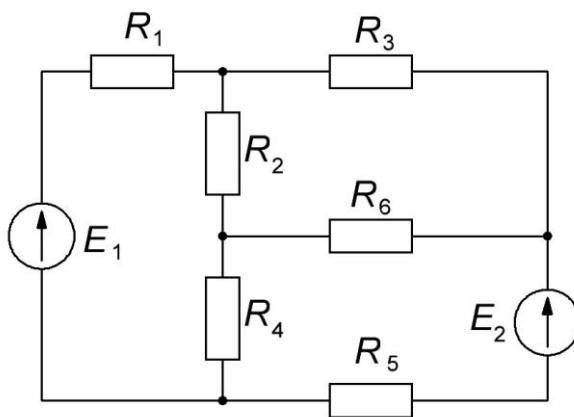


Рисунок 3

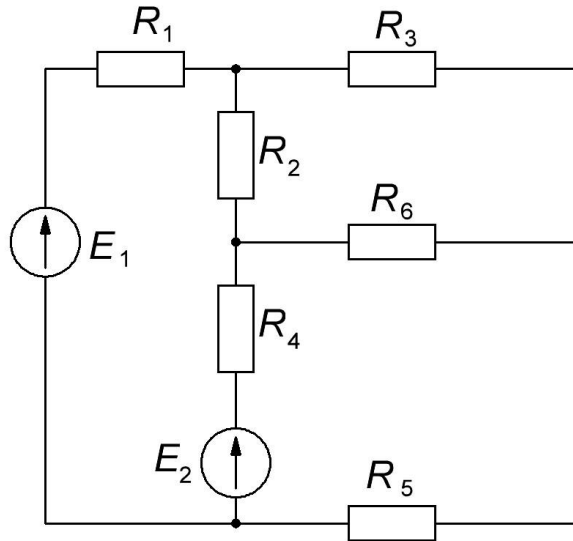


Рисунок 4

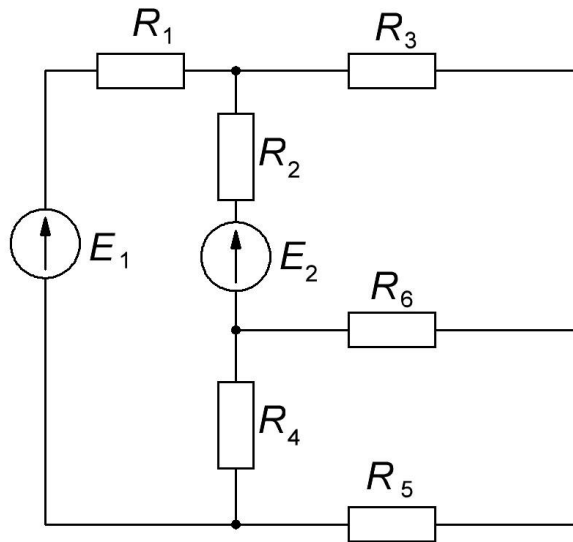


Рисунок 5

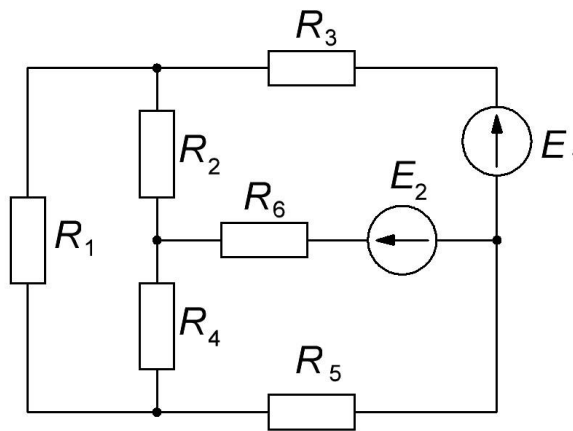


Рисунок 6

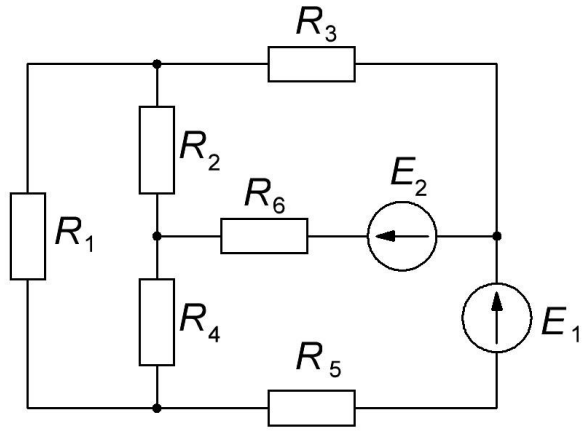


Рисунок 7

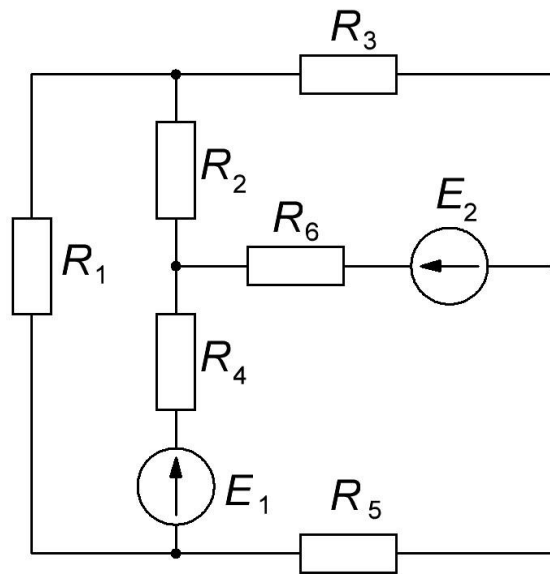


Рисунок 8

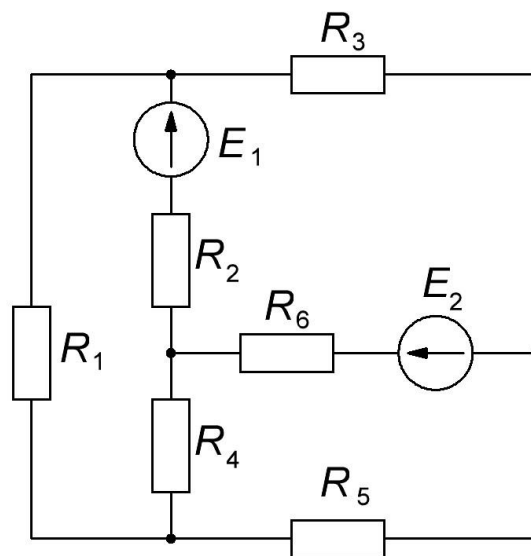


Рисунок 9

Требуется:

1. Определить токи во всех ветвях методом контурных токов.
2. Определить ток в одном из сопротивлений цепи, указанном в последнем столбце табл. 1, методом эквивалентного источника.
3. Построить график изменения потенциала (потенциальную диаграмму) по внешнему контуру.
4. Составить баланс мощностей.

Методические указания.

1. Знак «минус» при E_2 в табл. 1 соответствует обратному направлению ЭДС E_2 , указанному на рис. 1.
2. При определении тока в заданной ветви цепи методом эквивалентного источника для определения эквивалентного сопротивления $R_{\text{ЭКВ}}$ относительно разомкнутой ветви следует осуществить преобразование «треугольника» в эквивалентную «звезду».
3. При построении графика изменения потенциала в цепи принять отрицательный зажим источника за точку с нулевым потенциалом.

Таблица 1

Номер варианта	E_1 В	E_2 В	R_1 Ом	R_2 Ом	R_3 Ом	R_4 Ом	R_5 Ом	R_6 Ом	Искомый ток в сопротивлении
1	21,6	2,83	0,40	7,65	4,00	9,12	6,67	0,32	R_6
2	21,6	-4,32	0,40	3,83	4,00	9,12	6,67	0,32	R_2
3	21,6	2,83	0,44	8,34	4,40	9,98	7,37	0,35	R_3
4	21,6	-4,75	0,44	4,17	4,40	9,98	7,37	0,35	R_4
5	21,6	2,83	0,48	9,02	4,80	10,80	8,07	0,38	R_5
6	21,6	-5,18	0,48	4,08	4,80	10,83	8,07	0,38	R_2
7	21,6	2,83	0,52	9,68	5,20	11,70	8,78	0,42	R_2
8	21,6	-5,62	0,52	4,84	5,20	11,70	8,78	0,42	R_3
9	21,6	2,83	0,56	10,30	5,60	12,50	9,50	0,45	R_4
10	21,6	-6,04	0,56	5,16	5,60	12,50	9,50	0,45	R_5

Номер варианта	E_1 В	E_2 В	R_1 Ом	R_2 Ом	R_3 Ом	R_4 Ом	R_5 Ом	R_6 Ом	Искомый ток в сопротивлении
11	21,6	2,83	0,60	10,90	6,00	13,32	10,70	0,48	R_2
12	21,6	-6,48	0,60	5,48	6,00	13,32	10,70	0,48	R_3
13	21,6	2,83	0,64	11,60	6,40	14,13	10,90	0,51	R_6
14	21,6	-6,91	0,62	5,89	6,40	14,13	10,90	0,51	R_6
15	21,6	2,83	0,68	12,20	6,80	14,93	11,70	0,54	R_6
16	21,6	-7,34	0,68	6,93	6,80	14,93	11,70	0,54	R_6
17	21,6	2,83	0,72	12,80	7,20	15,72	12,40	0,58	R_6
18	21,6	-7,78	0,20	6,39	7,20	15,72	12,40	0,58	R_6
19	21,6	2,83	0,76	13,4	7,60	16,58	13,10	0,58	R_6
20	21,6	-8,20	0,76	6,68	7,60	16,58	13,10	0,58	R_1
21	21,6	2,85	0,80	13,90	7,80	17,28	13,90	0,64	R_5
22	21,6	-8,63	0,80	6,97	8,00	17,28	13,90	0,64	R_2
23	21,6	2,83	0,67	14,50	8,40	18,04	14,60	0,67	R_3
24	21,6	-9,07	0,84	7,25	8,40	18,04	14,60	0,67	R_4
25	23,0	2,92	0,48	8,94	4,72	11,40	8,40	0,38	R_6
26	22,9	-5,42	0,48	4,47	4,72	11,40	8,40	0,37	R_6
27	22,9	2,90	0,51	9,61	5,12	12,70	9,15	0,48	R_6
28	22,9	-5,86	0,51	4,81	5,12	12,3	9,15	0,41	R_3
29	22,9	2,92	0,55	10,27	5,52	13,2	9,90	0,44	R_4
30	22,5	-6,33	0,55	5,14	5,52	13,2	9,90	0,44	R_5
31	22,9	2,92	0,59	10,90	5,92	14,00	10,70	0,47	R_2
32	22,9	-6,79	0,59	5,46	5,92	14,00	10,70	0,47	R_2
33	22,9	2,92	0,63	11,60	6,32	14,90	11,40	0,51	R_3
34	22,9	-7,25	0,63	5,78	6,32	14,90	11,40	0,51	R_4
35	22,9	2,92	0,68	12,20	6,72	15,80	12,20	0,54	R_5
36	22,9	-7,71	0,67	6,09	6,72	15,80	12,20	0,54	R_2
37	22,9	2,92	0,71	12,80	7,12	16,60	13,00	0,57	R_3
38	22,9	-8,17	0,71	6,39	7,12	16,60	13,00	0,57	R_6
39	22,9	2,92	0,19	13,40	7,52	1,48	13,80	0,62	R_6
40	22,9	-8,62	0,75	6,69	7,52	17,50	13,80	0,62	R_6
41	22,9	2,92	0,79	14,00	7,92	18,30	14,50	0,63	R_6
42	22,9	-9,10	0,79	6,99	7,92	18,30	14,50	0,63	R_6
43	22,9	2,92	0,83	14,60	8,32	19,10	15,30	0,67	R_6
44	22,9	-9,55	0,83	7,28	8,32	19,10	15,30	0,67	R_6

Номер варианта	E_1 В	E_2 В	R_1 Ом	R_2 Ом	R_3 Ом	R_4 Ом	R_5 Ом	R_6 Ом	Искомый ток в сопротивлении
45	24,3	3,00	0,46	8,85	4,64	11,80	8,72	0,37	R_1
46	24,3	-5,63	0,46	4,43	4,64	11,80	8,72	0,37	R_5
47	24,3	3,00	0,50	9,54	5,04	12,90	9,50	0,40	R_2
48	24,3	-6,12	0,50	4,77	5,04	12,90	9,50	0,40	R_3
49	24,3	3,00	0,54	10,20	5,44	13,80	10,80	0,44	R_4
50	24,3	-6,61	0,54	5,10	5,44	13,80	10,30	0,44	R_6
51	24,3	3,00	0,58	10,90	5,84	14,70	11,10	0,47	R_6
52	24,3	-7,09	0,58	5,43	5,84	14,70	11,10	0,47	R_2
53	24,3	3,00	0,62	11,50	6,24	15,70	11,90	0,50	R_3
54	24,3	-7,58	0,62	5,76	6,24	15,70	11,90	0,50	R_4
55	24,3	3,00	0,66	12,10	6,64	16,60	12,70	0,53	R_5
56	24,3	-8,07	0,66	6,07	6,63	16,60	12,70	0,53	R_2
57	24,3	3,00	0,70	12,80	7,04	17,50	13,50	0,56	R_2
58	24,3	-8,55	0,70	6,39	7,03	17,50	13,50	0,56	R_3
59	24,3	3,00	0,74	13,40	7,44	18,40	14,3	0,60	R_4
60	24,3	-9,03	0,74	6,70	7,44	18,40	14,3	0,60	R_5
61	24,3	3,00	0,78	14,00	7,84	19,30	15,20	0,63	R_2
62	24,3	-9,52	0,78	7,00	7,84	19,30	15,20	0,63	R_3
63	24,3	3,00	0,82	14,60	8,24	20,20	16,00	0,66	R_6
64	24,3	-10,00	0,82	7,29	8,24	20,20	16,00	0,66	R_6
65	25,6	3,10	0,45	8,76	4,56	12,40	9,01	0,36	R_6
66	25,6	-5,84	0,46	4,37	4,56	12,40	9,01	0,36	R_6
67	25,6	3,00	0,50	9,45	4,95	13,40	9,84	0,43	R_6
68	25,6	3,00	0,53	10,00	5,35	14,40	11,00	0,43	R_6
69	25,6	-6,36	0,50	4,70	5,00	13,40	9,84	0,43	R_6
70	25,6	-6,90	0,53	5,10	5,40	14,40	10,70	0,42	R_1
71	25,6	3,10	0,58	10,80	5,76	15,40	11,50	0,46	R_5
72	25,6	-7,38	0,58	5,40	5,76	15,40	11,50	0,46	R_2
73	25,6	3,10	0,62	11,50	6,16	16,40	12,30	0,49	R_3
74	25,6	-7,90	0,62	5,73	6,16	16,40	12,30	0,49	R_4
75	25,6	3,10	0,66	12,10	6,56	17,40	13,20	0,52	R_6
76	25,6	-8,41	0,66	6,05	6,56	17,40	13,20	0,52	R_6
77	25,6	3,10	0,70	12,75	6,96	18,40	14,00	0,56	R_2
78	25,6	-8,93	0,70	6,38	6,96	18,40	14,00	0,56	R_3

Номер варианта	E_1 В	E_2 В	R_1 Ом	R_2 Ом	R_3 Ом	R_4 Ом	R_5 Ом	R_6 Ом	Искомый ток в сопротивлении
79	25,6	3,10	0,74	13,40	7,36	19,30	14,90	0,59	R_4
80	25,6	-9,44	0,74	6,69	7,36	19,30	14,90	0,59	R_5
81	25,6	3,10	0,78	14,00	7,76	20,30	15,80	0,62	R_2
82	25,6	-9,95	0,78	6,99	7,76	20,30	15,80	0,62	R_2
83	25,6	3,10	0,82	14,60	8,16	21,3	16,60	0,65	R_3
84	25,6	-10,50	0,82	7,30	8,16	21,3	16,60	0,65	R_4
85	25,6	3,10	0,86	15,20	8,56	22,20	17,50	0,68	R_5
86	25,6	-11,00	0,86	7,60	8,56	22,20	17,50	0,68	R_2
87	27,0	3,16	0,49	9,36	4,88	13,90	10,20	0,39	R_3
88	27,0	-6,59	0,49	4,68	4,88	13,92	10,20	0,39	R_6
89	27,0	3,16	0,53	10,00	5,28	15,00	11,00	0,42	R_6
90	27,0	-7,12	0,56	5,03	5,28	15,00	11,00	0,42	R_6
91	27,0	3,16	0,57	10,70	5,68	16,10	11,90	0,45	R_6
92	27,0	-7,67	0,57	5,37	5,68	16,10	11,90	0,45	R_6
93	27,0	3,16	0,61	11,40	6,08	17,10	12,80	0,49	R_6
94	27,0	-8,20	0,61	5,70	6,08	17,10	12,80	0,49	R_6
95	27,0	3,16	0,65	12,10	6,48	18,20	13,70	0,52	R_1
96	27,0	-8,75	0,65	6,03	6,48	18,20	13,70	0,52	R_5
97	27,0	3,61	0,69	12,7	6,88	19,20	14,60	0,55	R_2
98	27,2	-9,28	0,69	6,36	6,88	19,20	14,60	0,55	R_3
99	27,0	3,16	0,73	13,30	7,28	20,20	15,50	0,58	R_4
100	27,0	-9,83	0,73	6,67	7,28	20,20	15,50	0,58	R_6
101	27,0	3,16	0,77	13,98	7,68	21,30	16,40	0,61	R_6
102	27,5	-10,37	0,77	6,99	7,68	21,30	16,40	0,61	R_2
103	27,0	3,16	0,81	14,60	8,08	22,30	17,30	0,65	R_3
104	27,0	-10,91	0,81	7,30	8,08	22,30	17,30	0,65	R_4
105	27,2	3,16	0,85	15,20	8,48	23,30	18,20	0,68	R_5
106	27,0	-11,45	0,85	7,60	8,48	23,30	18,30	0,68	R_2
107	28,3	3,24	0,48	9,26	4,80	14,40	10,50	0,38	R_2
108	28,3	-6,8	0,48	4,63	4,80	14,40	10,50	0,38	R_3
109	28,3	3,24	0,52	9,96	5,20	15,60	11,40	0,42	R_4
110	28,3	-7,37	0,52	4,98	5,20	15,60	11,40	0,42	R_5
111	28,3	3,24	0,56	10,60	5,60	16,70	12,30	0,45	R_2
112	28,3	-7,93	0,56	5,32	5,60	16,70	12,30	0,45	R_3

Номер варианта	E_1 В	E_2 В	R_1 Ом	R_2 Ом	R_3 Ом	R_4 Ом	R_5 Ом	R_6 Ом	Искомый ток в сопротивлении
113	28,3	3,24	0,60	11,30	6,00	17,80	13,20	0,48	R_6
114	28,3	-8,50	0,60	5,66	6,00	17,80	13,20	0,48	R_6
115	28,3	3,24	0,64	12,00	6,40	18,90	14,10	0,51	R_6
116	28,3	-9,07	0,64	6,00	6,40	18,90	14,10	0,51	R_6
117	28,3	3,24	0,68	12,60	6,80	20,00	15,10	0,54	R_6
118	28,3	-9,63	0,68	6,33	6,80	20,00	15,10	0,54	R_6
119	28,3	3,24	0,72	13,30	7,20	21,10	16,00	0,58	R_6
120	28,3	-10,20	0,72	6,65	7,20	21,10	16,00	0,58	R_1
121	28,3	3,24	0,76	13,90	7,6	22,20	16,90	0,61	R_5
122	28,3	-10,80	0,76	6,97	7,6	22,20	16,90	0,61	R_2
123	28,3	3,24	0,80	14,60	8,00	23,30	17,90	0,64	R_3
124	28,3	-11,34	0,80	7,28	8,00	23,30	17,90	0,64	R_4
125	28,3	3,24	0,84	15,20	8,4	24,30	18,80	0,67	R_6
126	28,3	-11,91	0,84	7,6	8,4	24,30	18,80	0,67	R_6
127	29,7	3,31	0,47	9,15	4,72	14,90	10,80	0,38	R_2
128	29,7	-7,01	0,47	4,58	4,72	14,90	10,80	0,38	R_3
129	29,7	3,31	0,51	9,86	5,12	16,10	11,70	0,41	R_4
130	29,7	-7,60	0,51	4,93	5,12	16,10	11,70	0,41	R_5
131	29,7	3,32	0,55	10,60	5,52	17,30	12,70	0,44	R_2
132	29,7	-8,20	0,55	5,28	5,52	17,3	12,70	0,44	R_2
133	29,7	3,32	0,59	11,20	5,92	18,50	13,60	0,47	R_3
134	29,7	-8,79	0,59	5,62	5,91	18,50	13,60	0,47	R_4
135	29,7	3,31	0,63	11,90	6,32	19,70	14,60	0,51	R_5
136	29,7	-9,39	0,63	5,96	6,32	19,70	14,60	0,51	R_2
137	29,7	3,32	0,67	12,60	6,72	20,80	15,50	0,54	R_3
138	29,7	-9,98	0,67	6,30	6,72	20,80	15,50	0,54	R_6
139	29,7	3,32	0,71	13,20	7,12	22,00	16,50	0,57	R_6
140	29,7	-10,57	0,71	6,62	7,12	22,00	16,50	0,57	R_6
141	29,7	3,31	0,75	13,90	7,52	23,10	17,50	0,60	R_6
142	29,7	3,31	0,79	14,50	7,92	24,20	18,50	0,63	R_6
143	29,7	-11,76	0,79	7,27	7,92	24,20	18,50	0,63	R_6
144	29,7	3,32	0,79	14,50	7,92	24,20	18,50	0,63	R_6
145	29,7	3,32	0,83	15,20	8,32	25,40	19,50	0,67	R_1
146	29,7	-12,36	0,83	7,59	8,32	25,40	19,50	0,67	R_5

Номер варианта	E_1 В	E_2 В	R_1 Ом	R_2 Ом	R_3 Ом	R_4 Ом	R_5 Ом	R_6 Ом	Искомый ток в сопротивлении
147	31,2	3,39	0,46	9,04	4,64	15,40	11,00	0,37	R_2
148	31,0	-7,20	0,46	4,52	4,64	15,40	11,00	0,37	R_3
149	31,2	3,39	0,50	9,76	5,04	16,60	12,00	0,40	R_4
150	31,0	3,39	0,50	4,88	5,04	16,60	12,00	0,40	R_6

Тема 2. УСТАНОВИВШИЕСЯ ПРОЦЕССЫ В ЭЛЕКТРИЧЕСКИХ ЦЕПЯХ СИНУСОИДАЛЬНОГО ТОКА

Задание. Расчет однофазной электрической цепи синусоидального тока

Дана однофазная электрическая цепь синусоидального тока (рис. 2). В цепи действует источник ЭДС $e = E_m \cdot \sin(\omega t + \varphi_u)$ с частотой $f = 50$ Гц. Параметры цепи приведены в табл. 2.

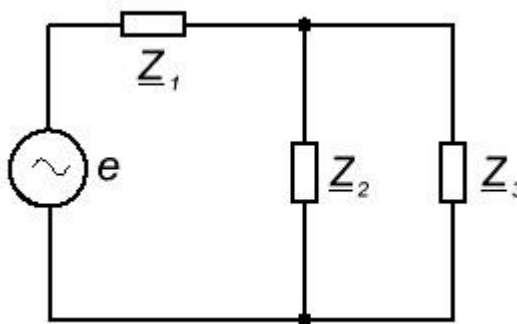


Рисунок 2

Требуется:

1. Изобразить электрическую схему согласно заданным параметрам и условным обозначениям.
2. Вычислить электрические величины: токи, напряжения, мощности во всех ветвях схемы.
3. Составить баланс мощностей.
4. Построить в масштабе векторные диаграммы токов и напряжений.
5. Записать законы изменения тока $i_1(t)$ и напряжения $u_1(t)$ на сопротивлении Z_1 .

Методические указания.

1. Задачу целесообразно решать в комплексном виде. Для этого определяется эквивалентное комплексное сопротивление цепи относительно

зажимов источника и по закону Ома в комплексной форме находится входной ток \underline{I}_1 .

2. В таблице 2 приведены действующие значения ЭДС.

3. Для определения токов в параллельных ветвях можно воспользоваться формулами токораспределения в последовательно-параллельных цепях

$$\underline{I}_2 = \underline{I}_1 \cdot \frac{\underline{Z}_3}{\underline{Z}_2 + \underline{Z}_3}; \quad \underline{I}_3 = \underline{I}_1 \cdot \frac{\underline{Z}_2}{\underline{Z}_2 + \underline{Z}_3}.$$

4. Для проверки баланса мощностей сравнивается полная мощность в комплексной форме, отдаваемая источником

$$\underline{S}_{\text{ИСТ}} = \underline{E} \cdot \underline{I}_1'' = P_{\text{ИСТ}} \pm jQ_{\text{ИСТ}},$$

с мощностью, потребляемой нагрузкой, которая определяется по формуле

$$\underline{S}_{\text{ПОТР}} = \sum \underline{U}_k \cdot \underline{I}_k'' = P_{\text{ПОТР}} \pm jQ_{\text{ПОТР}},$$

или по выражениям

$$P_{\text{ПОТР}} = \sum I_k^2 \cdot P_k; \quad Q_{\text{ПОТР}} = \sum I_k^2 \cdot (\pm X_k).$$

5. Векторные диаграммы токов и напряжений строятся на комплексной плоскости, совмещенной на одном чертеже, с указанием выбранных масштабов для токов и напряжений.

6. При определении возможных резонансных частот следует приравнять к нулю мнимую часть комплексного сопротивления или комплексной проводимости цепи.

Таблица 2

Номер варианта	E В	φ_u град	Z ₁			Z ₂			Z ₃		
			R ₁ Ом	L ₁ мГн	C ₁ мкФ	R ₂ Ом	L ₂ мГн	C ₂ мкФ	R ₃ Ом	L ₃ мГн	C ₃ мкФ
1	30	90	30	127	–	30	–	79,6	20	–	–
2	20	80	30	127	–	30	–	79,6	–	63,6	–
3	20	70	30	–	79,6	56	185	159	60	254	–
4	20	60	–	222	159	45	47,7	106	41,3	–	39,8
5	30	50	20	–	159	30	–	79,6	60	254	–
6	20	40	50	159	–	26	63,6	530	–	127	–
7	30	30	40	63,6	–	45	47,7	106	50	–	79,6
8	30	20	40	63,6	–	26	63,6	530	30	127	–
9	25	10	50	127	–	45	47,7	106	–	63,6	45,5
10	20	0	30	222	–	30	–	79,6	30	127	–
11	25	-10	40	127	159	45	47,7	106	40	222	–
12	20	-20	–	–	159	60	–	63,7	30	127	–
13	20	-30	30	127	–	30	–	79,6	–	222	159
14	25	-40	30	127	–	60	–	63,7	–	222	159
15	25	-50	30	127	–	26	63,6	530	–	222	159
16	30	-60	40	63,6	–	60	–	63,7	30	127	–
17	30	-70	30	127	–	26	63,6	530	20	–	–
18	25	-80	30	222	–	60	–	63,7	30	127	–
19	25	-90	30	127	159	56	185	159	20	222	–
20	30	30	50	286	–	60	–	63,7	80	–	53
21	25	45	40	200	159	26	63,6	530	30	127	–
22	20	60	–	222	159	56	185	159	41,3	254	–
23	20	135	60	–	159	26	63,6	530	30	127	–
24	20	120	50	127	–	45	47,7	106	60	63,6	–
25	25	20	40	191	159	60	–	63,7	30	127	–
26	30	30	30	127	–	56	185	159	20	–	–
27	30	40	30	127	–	60	–	63,7	20	–	–
28	25	45	50	127	–	56	185	159	–	222	159
29	30	-45	20	127	–	45	47,7	106	50	–	–
30	20	-60	50	127	–	56	185	159	60	159	159
31	25	10	30	191	106	30	–	79,6	30	127	–
32	30	20	30	127	–	30	–	79,6	–	222	159

Номер варианта	E В	φ_u град	Z ₁			Z ₂			Z ₃		
			R ₁ Ом	L ₁ мГн	C ₁ мкФ	R ₂ Ом	L ₂ мГн	C ₂ мкФ	R ₃ Ом	L ₃ мГн	C ₃ мкФ
33	25	30	60	–	159	26	63,6	530	30	127	–
34	25	40	30	–	79,6	56	185	159	60	254	–
35	25	50	50	159	–	26	63,6	530	–	127	–
36	20	60	60	159	–	45	47,7	106	–	–	31,8
37	30	70	40	127	159	45	47,7	106	40	222	–
38	20	80	30	127	–	26	63,6	530	–	63,6	–
39	25	90	–	222	159	56	185	159	41,3	254	–
40	25	100	–	222	159	45	47,7	106	41,3	–	39,8
41	25	110	40	191	159	30	–	79,6	30	127	–
42	20	120	20	–	159	26	63,6	530	60	254	–
43	20	130	20	–	159	60	–	63,7	60	254	–
44	30	140	30	127	–	26	63,6	530	–	222	159
45	30	150	30	127	–	60	–	63,7	–	222	159
46	30	-90	30	222	–	60	–	63,7	30	127	–
47	25	-45	30	159	–	30	–	79,6	30	127	–
48	20	-30	50	286	–	60	–	63,7	80	–	53
49	20	-15	40	159	–	56	185	159	–	–	25,5
50	30	0	50	127	–	45	47,7	106	–	63,6	45,5
51	25	10	50	286	–	60	–	63,7	80	–	53
52	30	20	40	200	159	26	63,6	530	30	127	–
53	30	30	40	191	159	60	–	63,7	30	127	–
54	30	40	30	127	159	56	185	159	20	222	–
55	20	-20	30	–	79,6	45	47,7	106	60	–	39,8
56	30	-30	50	127	–	56	185	159	–	222	159
57	25	-10	50	127	–	45	47,7	106	60	63,6	–
58	20	-50	30	127	–	60	–	63,7	–	63,7	–
59	25	-60	–	–	159	60	–	63,7	30	127	–
60	25	90	50	127	–	56	185	159	60	159	159
61	25	15	30	127	–	30	–	79,6	–	63,6	–
62	25	20	30	127	–	30	–	79,6	–	222	159
63	20	30	30	200	106	26	63,6	530	30	127	–
64	25	35	60	159	–	45	47,7	106	–	–	31,8
65	30	40	30	191	106	30	–	79,6	30	127	–

Номер варианта	E В	φ_u град	Z_1			Z_2			Z_3		
			R_1 Ом	L_1 мГн	C_1 мкФ	R_2 Ом	L_2 мГн	C_2 мкФ	R_3 Ом	L_3 мГн	C_3 мкФ
66	30	-10	–	222	159	45	47,7	106	41,3	–	39,8
67	25	-30	20	–	159	26	63,6	530	60	254	–
68	25	-15	30	–	79,6	45	47,7	106	60	–	39,8
69	25	45	40	159	–	56	185	159	–	–	25,5
70	20	-45	–	–	159	30	–	79,6	30	127	–
71	30	135	30	–	79,6	56	185	159	60	254	–
72	20	20	30	222	–	26	63,6	530	30	127	–
73	30	35	–	222	159	56	185	159	41,3	254	–
74	30	10	–	–	159	30	–	79,6	30	127	–
75	30	20	30	159	–	30	–	79,6	30	127	–
76	20	30	20	127	106	56	185	159	40	191	–
77	30	40	50	127	–	45	47,7	106	60	63,6	–
78	25	50	30	127	–	26	63,6	530	–	63,6	–
79	25	-90	30	127	–	60	–	63,7	–	63,6	–
80	25	90	40	63,6	–	30	–	79,6	30	127	–
81	20	0	20	127	106	45	47,7	106	40	191	–
82	25	125	–	–	159	60	–	63,7	30	127	–
83	20	15	30	159	–	30	–	79,6	30	127	–
84	25	-15	20	–	159	60	–	63,7	60	254	–
85	20	5	30	254	79,6	45	47,7	106	30	–	79,6
86	30	10	60	–	159	26	63,6	530	30	127	–
87	20	15	30	191	106	60	–	63,7	30	127	–
88	30	35	50	159	–	26	63,6	530	–	127	–
89	30	45	50	127	–	56	185	159	60	159	159
90	20	60	30	254	79,6	56	185	159	30	127	–
91	25	110	30	127	–	30	–	79,6	20	–	–
92	25	35	20	–	159	30	–	79,6	60	254	–
93	20	-5	40	200	159	26	63,6	530	30	127	–
94	30	-10	20	127	106	45	47,7	106	40	191	–
95	30	-15	20	127	106	56	185	159	40	191	–
96	30	-20	30	222	–	26	63,6	530	30	127	–
97	25	-25	40	63,6	–	45	47,7	106	50	–	79,6
98	25	60	40	63,6	–	26	63,6	530	30	127	–

Номер варианта	E В	φ_u град	Z_1			Z_2			Z_3		
			R_1 Ом	L_1 мГн	C_1 мкФ	R_2 Ом	L_2 мГн	C_2 мкФ	R_3 Ом	L_3 мГн	C_3 мкФ
99	20	80	50	127	–	45	47,7	106	–	63,6	45,5
100	30	70	30	127	–	30	–	79,6	–	63,6	–
101	25	90	30	222	–	30	–	79,6	30	127	–
102	30	100	30	254	79,6	45	47,7	106	30	–	79,6
103	20	110	30	127	–	26	63,6	530	–	222	159
104	25	120	40	63,6	–	56	185	159	50	127	–
105	20	130	40	127	159	45	47,7	106	40	222	–
106	25	140	30	127	–	26	63,6	530	20	–	–
107	30	150	30	191	106	60	–	63,7	30	127	–
108	25	0	40	63,6	–	60	–	63,7	30	127	–
109	30	-10	40	191	159	30	–	79,6	30	127	–
110	20	-20	30	127	–	60	–	63,7	–	222	159
111	20	-30	30	127	159	56	185	159	20	222	–
112	25	-40	30	127	–	60	–	63,7	20	–	–
113	20	-45	30	191	106	30	–	79,6	30	127	–
114	20	-50	30	222	–	60	–	63,7	30	127	–
115	30	-60	30	200	106	26	63,6	530	30	127	–
116	20	-70	40	191	159	60	–	63,7	30	127	–
117	25	-80	30	127	–	56	185	159	20	–	–
118	25	-90	20	127	–	45	47,7	106	50	–	–
119	20	0	50	127	–	56	185	159	–	222	159
120	30	10	30	254	79,6	56	185	159	30	127	–
121	20	0	30	127	–	30	–	79,6	20	–	–
122	30	90	40	63,6	–	30	–	79,6	30	127	–
123	20	135	30	127	–	26	63,6	530	20	–	–
124	25	100	30	222	–	26	63,6	530	30	127	–
125	30	-10	40	63,6	–	56	185	159	50	127	–
126	30	-20	60	159	–	45	47,7	106	–	–	31,8
127	20	-30	40	63,6	–	30	–	79,6	30	127	–
128	25	-40	20	127	106	45	47,7	106	40	191	–
129	30	-45	20	–	159	26	63,6	530	60	254	–
130	20	-50	40	63,6	–	45	47,7	106	50	–	79,6
131	20	-60	40	191	159	30	–	79,6	30	127	–

Номер варианта	E В	φ_u град	Z_1			Z_2			Z_3		
			R_1 Ом	L_1 мГн	C_1 мкФ	R_2 Ом	L_2 мГн	C_2 мкФ	R_3 Ом	L_3 мГн	C_3 мкФ
132	30	-70	30	–	79,6	45	47,7	106	60	–	39,8
133	20	-80	40	63,6	–	26	63,6	530	30	127	–
134	20	-90	40	63,6	–	60	–	63,7	30	127	–
135	20	10	20	–	159	30	–	79,6	60	254	–
136	30	20	20	–	159	60	–	63,7	60	254	–
137	25	30	20	127	106	56	185	159	40	191	–
138	25	40	–	–	159	30	–	79,6	30	127	–
139	30	50	30	222	–	30	–	79,6	30	127	–
140	20	60	30	127	–	60	–	63,7	20	–	–
141	30	70	40	159	–	56	185	159	–	–	25,5
142	30	80	30	127	–	26	63,6	530	–	63,6	–
143	25	90	30	191	106	60	–	63,7	30	127	–
144	25	100	30	200	106	26	63,6	530	30	127	–
145	30	110	30	127	–	60	–	63,7	–	63,6	–
146	20	120	30	127	–	56	185	159	20	–	–
147	25	130	30	254	79,6	45	47,7	106	30	–	79,6
148	20	140	40	63,6	–	56	185	159	50	127	–
149	20	150	20	127	–	45	47,7	106	50	–	–
150	20	0	30	254	79,6	56	185	159	30	127	–

**МОСКОВСКИЙ АВИАЦИОННЫЙ ИНСТИТУТ
(НАЦИОНАЛЬНЫЙ ИССЛЕДОВАТЕЛЬСКИЙ УНИВЕРСИТЕТ)
(МАИ)**

Кафедра 309

**РАСЧЕТНО-ГРАФИЧЕСКАЯ РАБОТА
ПО ЭЛЕКТРОТЕХНИКЕ**

Вариант № _____

Выполнил: студент группы _____

 фамилия, инициалы

Консультировал: преподаватель

 фамилия, инициалы