

## Лабораторная работа № 1 Методы пересылки на коммутаторе

Данное задание проверит ваши знания о принципах передачи кадра на коммутатор.

В лабораторной работе приводится физическая топология сети и таблица MAC-адресов коммутатора. Также указан кадр, состоящий из MAC-адреса источника и назначения. В данных упражнениях используется пара источник-назначение, имеющая один из адресов, указанных в топологии. При выполнении произвольных упражнений используются произвольные адреса, указанные в таблице MAC-адресов и в кадре.

1. Вам нужно определить, как коммутатор поступит с кадром, исходя из таблицы MAC-адресов.
2. Чтобы ответить на первый вопрос, поставьте флажок напротив номеров портов, чтобы указать, куда (если применимо) коммутатор перешлёт этот кадр.
3. Чтобы ответить на второй вопрос, отметьте соответствующие параметры, чтобы показать, как коммутатор поступит с кадром.
4. Нажмите кнопку «Проверить», чтобы узнать, правильно ли вы ответили.

Дополнительная справка:

«FF» — это широковещательный MAC-адрес, который пересылается всем портам, кроме исходного.

Кадр рассылается по всем портам (за исключением исходного), только если коммутатор не содержит MAC-адрес назначения в таблице MAC-адресов.

Коммутатор добавит новый MAC-адрес в таблицу MAC-адресов, основываясь только на MAC-адресе источника. Если MAC-адрес источника уже присутствует в таблице, таблица дополняться не будет. Если MAC-адрес источника отсутствует в таблице, таблица дополнится новым адресом.

Коммутатор сбросит кадр, если устройство назначения и устройство-источник подключены к одному и тому же порту, а MAC-адрес назначения находится в таблице MAC-адресов коммутатора. В данном упражнении это происходит на одном порту, подключённом к концентратору с двумя узлами.

### Пример выполнения заданий

#### Интерактивное задание

Определите, как коммутатор пересылает кадр, исходя из MAC-адреса источника, MAC-адреса назначения и информации в таблице MAC-адресов коммутатора. Ответьте на вопросы, исходя из указанной информации.

#### Кадр

Преамбула	MAC-адрес назначения	MAC-адрес источника	Тип длины	Инкапсулированные данные	Конец кадра
	0F	0E			

#### Таблица MAC-адресов

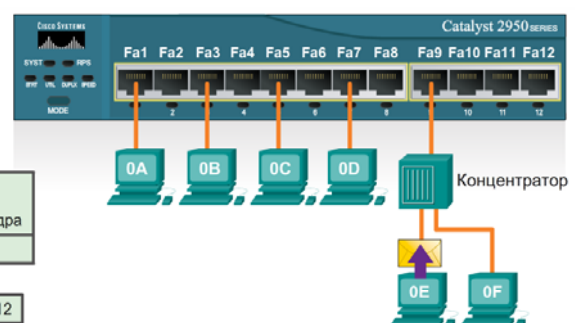
Fa1	Fa2	Fa3	Fa4	Fa5	Fa6	Fa7	Fa8	Fa9	Fa10	Fa11	Fa12
		0B				0D		0F			

Вопрос 1 — куда коммутатор перешлёт кадр?

- Fa1  Fa2  Fa3  Fa4  Fa5  Fa6  Fa7  Fa8  Fa9  Fa10  Fa11  Fa12

Вопрос 2 — при пересылке кадра коммутатором какие утверждения являются верными?

- Коммутатор добавляет MAC-адрес источника в таблицу MAC-адресов.  
 Кадр является широковещательным и будет пересылаться на все порты.  
 Кадр является одноадресным и будет пересылаться только на один определённый порт.  
 Кадр является одноадресным и будет рассылаться по всем портам.  
 Кадр является одноадресным и будет сброшен коммутатором.



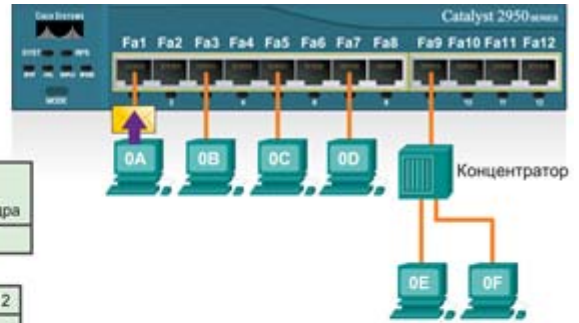
Проверить

Справка

Новое упражнение

## Задание 1

Определите, как коммутатор пересылает кадр, исходя из MAC-адреса источника, MAC-адреса назначения и информации в таблице MAC-адресов коммутатора. Ответьте на вопросы, исходя из указанной информации.



Кадр

Преамбула	MAC-адрес назначения	MAC-адрес источника	Тип длины	Инкапсулированные данные	Конец кадра
	0B	0A			

Таблица MAC-адресов

Fa1	Fa2	Fa3	Fa4	Fa5	Fa6	Fa7	Fa8	Fa9	Fa10	Fa11	Fa12
0A	0B	0C						0E	0F		

Вопрос 1 — куда коммутатор перешлёт кадр?

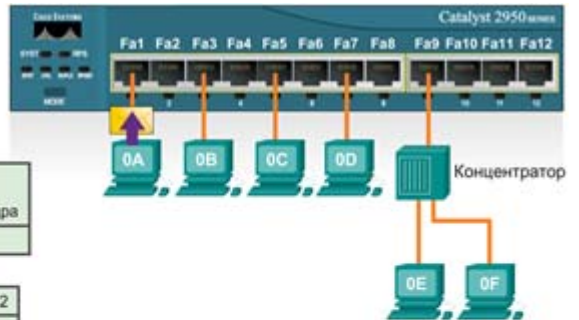
- Fa1
  Fa2
  Fa3
  Fa4
  Fa5
  Fa6
  Fa7
  Fa8
  Fa9
  Fa10
  Fa11
  Fa12

Вопрос 2 — при пересылке кадра коммутатором какие утверждения являются верными?

- Коммутатор добавляет MAC-адрес источника в таблицу MAC-адресов.  
 Кадр является широковещательным и будет пересылаться на все порты.  
 Кадр является одноадресным и будет пересылаться только на один определённый порт.  
 Кадр является одноадресным и будет рассылаться по всем портам.  
 Кадр является одноадресным и будет сброшен коммутатором.

## Задание 2

Определите, как коммутатор пересылает кадр, исходя из MAC-адреса источника, MAC-адреса назначения и информации в таблице MAC-адресов коммутатора. Ответьте на вопросы, исходя из указанной информации.



Кадр

Преамбула	MAC-адрес назначения	MAC-адрес источника	Тип длины	Инкапсулированные данные	Конец кадра
	0C	0A			

Таблица MAC-адресов

Fa1	Fa2	Fa3	Fa4	Fa5	Fa6	Fa7	Fa8	Fa9	Fa10	Fa11	Fa12
	0B	0C							0F		

Вопрос 1 — куда коммутатор перешлёт кадр?

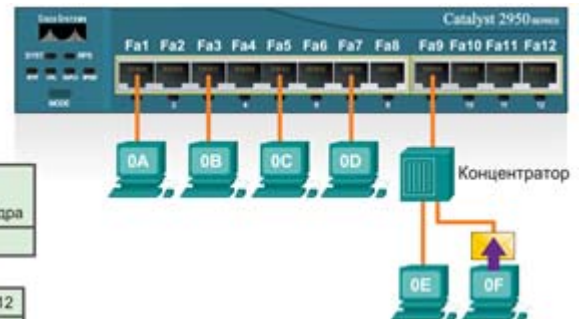
- Fa1
  Fa2
  Fa3
  Fa4
  Fa5
  Fa6
  Fa7
  Fa8
  Fa9
  Fa10
  Fa11
  Fa12

Вопрос 2 — при пересылке кадра коммутатором какие утверждения являются верными?

- Коммутатор добавляет MAC-адрес источника в таблицу MAC-адресов.  
 Кадр является широковещательным и будет пересылаться на все порты.  
 Кадр является одноадресным и будет пересылаться только на один определённый порт.  
 Кадр является одноадресным и будет рассылаться по всем портам.  
 Кадр является одноадресным и будет сброшен коммутатором.

## Задание 3

Определите, как коммутатор пересылает кадр, исходя из MAC-адреса источника, MAC-адреса назначения и информации в таблице MAC-адресов коммутатора. Ответьте на вопросы, исходя из указанной информации.



Кадр

Преамбула	MAC-адрес назначения	MAC-адрес источника	Тип длины	Инкапсулированные данные	Конец кадра
	0C	0F			

Таблица MAC-адресов

Fa1	Fa2	Fa3	Fa4	Fa5	Fa6	Fa7	Fa8	Fa9	Fa10	Fa11	Fa12
	0B							0E	0F		

Вопрос 1 — куда коммутатор перешлёт кадр?

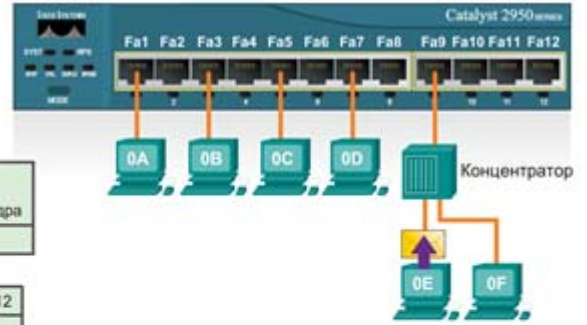
- Fa1
  Fa2
  Fa3
  Fa4
  Fa5
  Fa6
  Fa7
  Fa8
  Fa9
  Fa10
  Fa11
  Fa12

Вопрос 2 — при пересылке кадра коммутатором какие утверждения являются верными?

- Коммутатор добавляет MAC-адрес источника в таблицу MAC-адресов.  
 Кадр является широковещательным и будет пересылаться на все порты.  
 Кадр является одноадресным и будет пересылаться только на один определённый порт.  
 Кадр является одноадресным и будет рассылаться по всем портам.  
 Кадр является одноадресным и будет сброшен коммутатором.

## Задание 4

Определите, как коммутатор пересылает кадр, исходя из MAC-адреса источника, MAC-адреса назначения и информации в таблице MAC-адресов коммутатора. Ответьте на вопросы, исходя из указанной информации.



Кадр

Преамбула	MAC-адрес назначения	MAC-адрес источника	Тип длины	Инкапсулированные данные	Конец кадра
	0D	0E			

Таблица MAC-адресов

Fa1	Fa2	Fa3	Fa4	Fa5	Fa6	Fa7	Fa8	Fa9	Fa10	Fa11	Fa12
				0C							

Вопрос 1 — куда коммутатор перешлёт кадр?

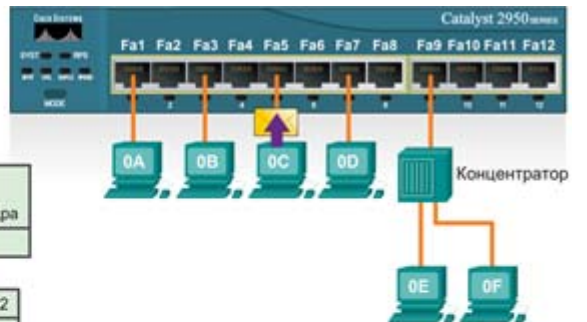
- Fa1
  Fa2
  Fa3
  Fa4
  Fa5
  Fa6
  Fa7
  Fa8
  Fa9
  Fa10
  Fa11
  Fa12

Вопрос 2 — при пересылке кадра коммутатором какие утверждения являются верными?

- Коммутатор добавляет MAC-адрес источника в таблицу MAC-адресов.  
 Кадр является широковещательным и будет пересылаться на все порты.  
 Кадр является одноадресным и будет пересылаться только на один определённый порт.  
 Кадр является одноадресным и будет рассылаться по всем портам.  
 Кадр является одноадресным и будет сброшен коммутатором.

## Задание 5

Определите, как коммутатор пересылает кадр, исходя из MAC-адреса источника, MAC-адреса назначения и информации в таблице MAC-адресов коммутатора. Ответьте на вопросы, исходя из указанной информации.



Кадр

Преамбула	MAC-адрес назначения	MAC-адрес источника	Тип длины	Инкапсулированные данные	Конец кадра
	0D	0C			

Таблица MAC-адресов

Fa1	Fa2	Fa3	Fa4	Fa5	Fa6	Fa7	Fa8	Fa9	Fa10	Fa11	Fa12
0A		0B		0C		0D		0E			

Вопрос 1 — куда коммутатор перешлёт кадр?

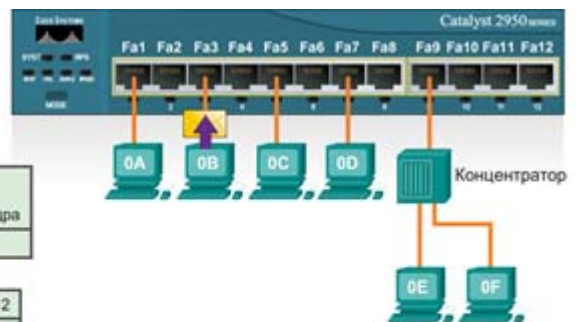
- Fa1
  Fa2
  Fa3
  Fa4
  Fa5
  Fa6
  Fa7
  Fa8
  Fa9
  Fa10
  Fa11
  Fa12

Вопрос 2 — при пересылке кадра коммутатором какие утверждения являются верными?

- Коммутатор добавляет MAC-адрес источника в таблицу MAC-адресов.  
 Кадр является широковещательным и будет пересылаться на все порты.  
 Кадр является одноадресным и будет пересылаться только на один определённый порт.  
 Кадр является одноадресным и будет рассылаться по всем портам.  
 Кадр является одноадресным и будет сброшен коммутатором.

## Задание 6

Определите, как коммутатор пересылает кадр, исходя из MAC-адреса источника, MAC-адреса назначения и информации в таблице MAC-адресов коммутатора. Ответьте на вопросы, исходя из указанной информации.



Кадр

Преамбула	MAC-адрес назначения	MAC-адрес источника	Тип длины	Инкапсулированные данные	Конец кадра
	0A	0B			

Таблица MAC-адресов

Fa1	Fa2	Fa3	Fa4	Fa5	Fa6	Fa7	Fa8	Fa9	Fa10	Fa11	Fa12
						0D		0E			

Вопрос 1 — куда коммутатор перешлёт кадр?

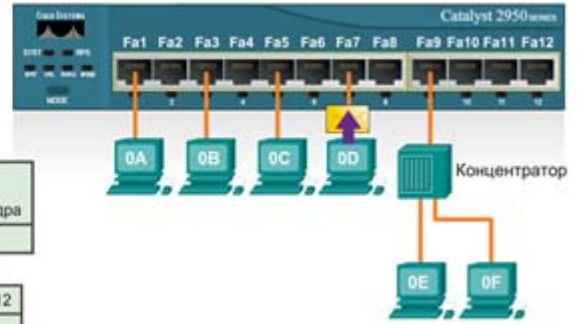
- Fa1
  Fa2
  Fa3
  Fa4
  Fa5
  Fa6
  Fa7
  Fa8
  Fa9
  Fa10
  Fa11
  Fa12

Вопрос 2 — при пересылке кадра коммутатором какие утверждения являются верными?

- Коммутатор добавляет MAC-адрес источника в таблицу MAC-адресов.  
 Кадр является широковещательным и будет пересылаться на все порты.  
 Кадр является одноадресным и будет пересылаться только на один определённый порт.  
 Кадр является одноадресным и будет рассылаться по всем портам.  
 Кадр является одноадресным и будет сброшен коммутатором.

## Задание 7

Определите, как коммутатор пересылает кадр, исходя из MAC-адреса источника, MAC-адреса назначения и информации в таблице MAC-адресов коммутатора. Ответьте на вопросы, исходя из указанной информации.



Кадр

Преамбула	MAC-адрес назначения	MAC-адрес источника	Тип длины	Инкапсулированные данные	Конец кадра
	0B	0D			

Таблица MAC-адресов

Fa1	Fa2	Fa3	Fa4	Fa5	Fa6	Fa7	Fa8	Fa9	Fa10	Fa11	Fa12
0A											

Вопрос 1 — куда коммутатор перешлёт кадр?

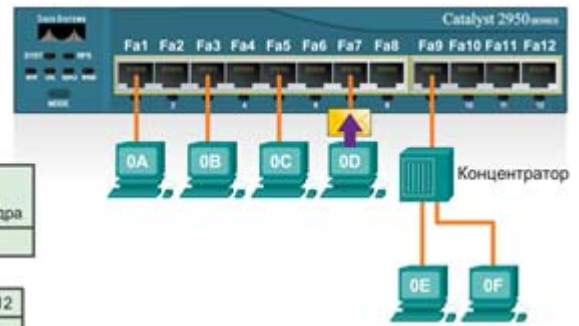
- Fa1 
  Fa2 
  Fa3 
  Fa4 
  Fa5 
  Fa6 
  Fa7 
  Fa8 
  Fa9 
  Fa10 
  Fa11 
  Fa12

Вопрос 2 — при пересылке кадра коммутатором какие утверждения являются верными?

- Коммутатор добавляет MAC-адрес источника в таблицу MAC-адресов.  
 Кадр является широковещательным и будет пересылаться на все порты.  
 Кадр является одноадресным и будет пересылаться только на один определённый порт.  
 Кадр является одноадресным и будет рассылаться по всем портам.  
 Кадр является одноадресным и будет сброшен коммутатором.

## Задание 8

Определите, как коммутатор пересылает кадр, исходя из MAC-адреса источника, MAC-адреса назначения и информации в таблице MAC-адресов коммутатора. Ответьте на вопросы, исходя из указанной информации.



Кадр

Преамбула	MAC-адрес назначения	MAC-адрес источника	Тип длины	Инкапсулированные данные	Конец кадра
	0A	0D			

Таблица MAC-адресов

Fa1	Fa2	Fa3	Fa4	Fa5	Fa6	Fa7	Fa8	Fa9	Fa10	Fa11	Fa12
								0F			

Вопрос 1 — куда коммутатор перешлёт кадр?

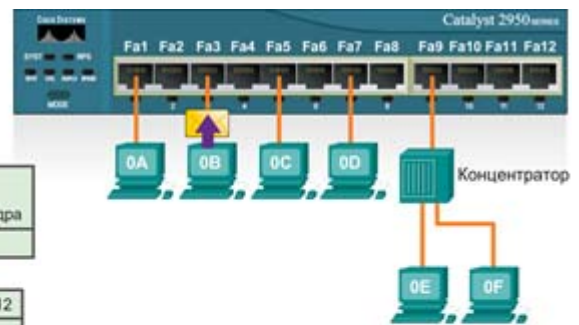
- Fa1 
  Fa2 
  Fa3 
  Fa4 
  Fa5 
  Fa6 
  Fa7 
  Fa8 
  Fa9 
  Fa10 
  Fa11 
  Fa12

Вопрос 2 — при пересылке кадра коммутатором какие утверждения являются верными?

- Коммутатор добавляет MAC-адрес источника в таблицу MAC-адресов.  
 Кадр является широковещательным и будет пересылаться на все порты.  
 Кадр является одноадресным и будет пересылаться только на один определённый порт.  
 Кадр является одноадресным и будет рассылаться по всем портам.  
 Кадр является одноадресным и будет сброшен коммутатором.

## Задание 9

Определите, как коммутатор пересылает кадр, исходя из MAC-адреса источника, MAC-адреса назначения и информации в таблице MAC-адресов коммутатора. Ответьте на вопросы, исходя из указанной информации.



Кадр

Преамбула	MAC-адрес назначения	MAC-адрес источника	Тип длины	Инкапсулированные данные	Конец кадра
	FF	0B			

Таблица MAC-адресов

Fa1	Fa2	Fa3	Fa4	Fa5	Fa6	Fa7	Fa8	Fa9	Fa10	Fa11	Fa12
		0C		0D				0F			

Вопрос 1 — куда коммутатор перешлёт кадр?

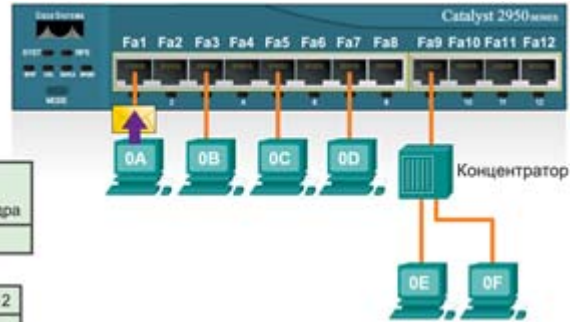
- Fa1 
  Fa2 
  Fa3 
  Fa4 
  Fa5 
  Fa6 
  Fa7 
  Fa8 
  Fa9 
  Fa10 
  Fa11 
  Fa12

Вопрос 2 — при пересылке кадра коммутатором какие утверждения являются верными?

- Коммутатор добавляет MAC-адрес источника в таблицу MAC-адресов.  
 Кадр является широковещательным и будет пересылаться на все порты.  
 Кадр является одноадресным и будет пересылаться только на один определённый порт.  
 Кадр является одноадресным и будет рассылаться по всем портам.  
 Кадр является одноадресным и будет сброшен коммутатором.

## Задание 10

Определите, как коммутатор пересылает кадр, исходя из MAC-адреса источника, MAC-адреса назначения и информации в таблице MAC-адресов коммутатора. Ответьте на вопросы, исходя из указанной информации.



Кадр

Преамбула	MAC-адрес назначения	MAC-адрес источника	Тип длины	Инкапсулированные данные	Конец кадра
	0E	0A			

Таблица MAC-адресов

Fa1	Fa2	Fa3	Fa4	Fa5	Fa6	Fa7	Fa8	Fa9	Fa10	Fa11	Fa12
	0B										

Вопрос 1 — куда коммутатор перешлёт кадр?

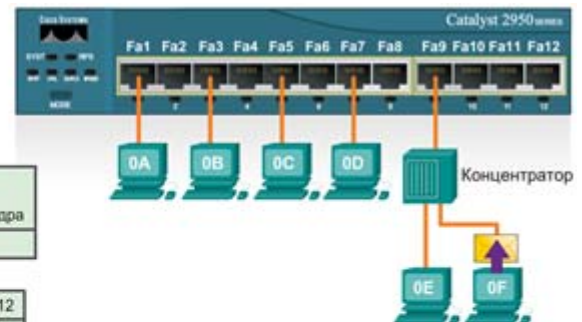
- Fa1
  Fa2
  Fa3
  Fa4
  Fa5
  Fa6
  Fa7
  Fa8
  Fa9
  Fa10
  Fa11
  Fa12

Вопрос 2 — при пересылке кадра коммутатором какие утверждения являются верными?

- Коммутатор добавляет MAC-адрес источника в таблицу MAC-адресов.  
 Кадр является широковещательным и будет пересылаться на все порты.  
 Кадр является одноадресным и будет пересылаться только на один определённый порт.  
 Кадр является одноадресным и будет рассылаться по всем портам.  
 Кадр является одноадресным и будет сброшен коммутатором.

## Задание 11

Определите, как коммутатор пересылает кадр, исходя из MAC-адреса источника, MAC-адреса назначения и информации в таблице MAC-адресов коммутатора. Ответьте на вопросы, исходя из указанной информации.



Кадр

Преамбула	MAC-адрес назначения	MAC-адрес источника	Тип длины	Инкапсулированные данные	Конец кадра
	FF	0F			

Таблица MAC-адресов

Fa1	Fa2	Fa3	Fa4	Fa5	Fa6	Fa7	Fa8	Fa9	Fa10	Fa11	Fa12
	0B							0E 0F			

Вопрос 1 — куда коммутатор перешлёт кадр?

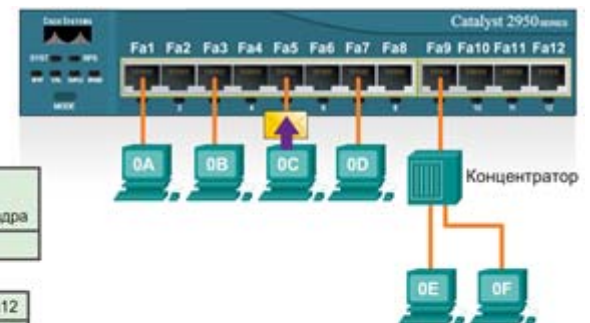
- Fa1
  Fa2
  Fa3
  Fa4
  Fa5
  Fa6
  Fa7
  Fa8
  Fa9
  Fa10
  Fa11
  Fa12

Вопрос 2 — при пересылке кадра коммутатором какие утверждения являются верными?

- Коммутатор добавляет MAC-адрес источника в таблицу MAC-адресов.  
 Кадр является широковещательным и будет пересылаться на все порты.  
 Кадр является одноадресным и будет пересылаться только на один определённый порт.  
 Кадр является одноадресным и будет рассылаться по всем портам.  
 Кадр является одноадресным и будет сброшен коммутатором.

## Задание 12

Определите, как коммутатор пересылает кадр, исходя из MAC-адреса источника, MAC-адреса назначения и информации в таблице MAC-адресов коммутатора. Ответьте на вопросы, исходя из указанной информации.



Кадр

Преамбула	MAC-адрес назначения	MAC-адрес источника	Тип длины	Инкапсулированные данные	Конец кадра
	0D	0C			

Таблица MAC-адресов

Fa1	Fa2	Fa3	Fa4	Fa5	Fa6	Fa7	Fa8	Fa9	Fa10	Fa11	Fa12
0A		0B	0C	0D				0E 0F			

Вопрос 1 — куда коммутатор перешлёт кадр?

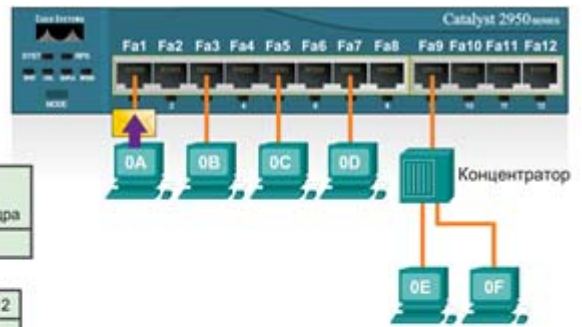
- Fa1
  Fa2
  Fa3
  Fa4
  Fa5
  Fa6
  Fa7
  Fa8
  Fa9
  Fa10
  Fa11
  Fa12

Вопрос 2 — при пересылке кадра коммутатором какие утверждения являются верными?

- Коммутатор добавляет MAC-адрес источника в таблицу MAC-адресов.  
 Кадр является широковещательным и будет пересылаться на все порты.  
 Кадр является одноадресным и будет пересылаться только на один определённый порт.  
 Кадр является одноадресным и будет рассылаться по всем портам.  
 Кадр является одноадресным и будет сброшен коммутатором.

## Задание 13

Определите, как коммутатор пересылает кадр, исходя из MAC-адреса источника, MAC-адреса назначения и информации в таблице MAC-адресов коммутатора. Ответьте на вопросы, исходя из указанной информации.



Кадр

Преамбула	MAC-адрес назначения	MAC-адрес источника	Тип длины	Инкапсулированные данные	Конец кадра
	0B	0A			

Таблица MAC-адресов

Fa1	Fa2	Fa3	Fa4	Fa5	Fa6	Fa7	Fa8	Fa9	Fa10	Fa11	Fa12
0A	0B	0C	0D					0E	0F		

Вопрос 1 — куда коммутатор перешлёт кадр?

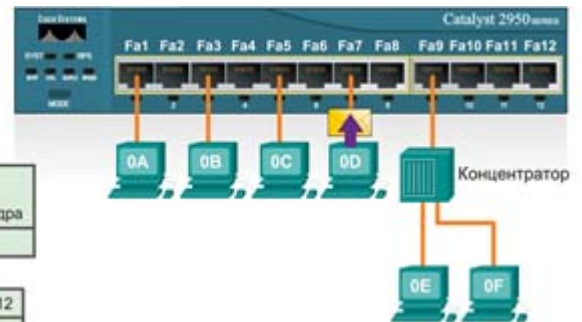
- Fa1
  Fa2
  Fa3
  Fa4
  Fa5
  Fa6
  Fa7
  Fa8
  Fa9
  Fa10
  Fa11
  Fa12

Вопрос 2 — при пересылке кадра коммутатором какие утверждения являются верными?

- Коммутатор добавляет MAC-адрес источника в таблицу MAC-адресов.  
 Кадр является широковещательным и будет пересылаться на все порты.  
 Кадр является одноадресным и будет пересылаться только на один определённый порт.  
 Кадр является одноадресным и будет рассылаться по всем портам.  
 Кадр является одноадресным и будет сброшен коммутатором.

### Задание 14

Определите, как коммутатор пересылает кадр, исходя из MAC-адреса источника, MAC-адреса назначения и информации в таблице MAC-адресов коммутатора. Ответьте на вопросы, исходя из указанной информации.



Кадр

Преамбула	MAC-адрес назначения	MAC-адрес источника	Тип длины	Инкапсулированные данные	Конец кадра
	0C	0D			

Таблица MAC-адресов

Fa1	Fa2	Fa3	Fa4	Fa5	Fa6	Fa7	Fa8	Fa9	Fa10	Fa11	Fa12
0A			0C	0D					0F		

Вопрос 1 — куда коммутатор перешлёт кадр?

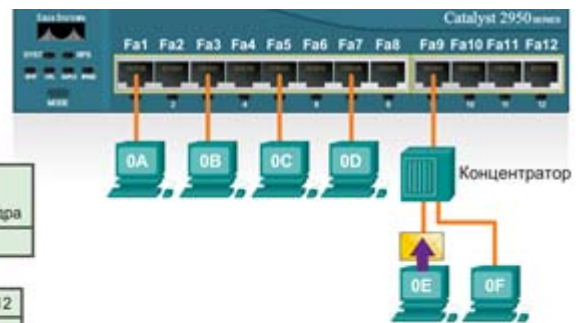
- Fa1
  Fa2
  Fa3
  Fa4
  Fa5
  Fa6
  Fa7
  Fa8
  Fa9
  Fa10
  Fa11
  Fa12

Вопрос 2 — при пересылке кадра коммутатором какие утверждения являются верными?

- Коммутатор добавляет MAC-адрес источника в таблицу MAC-адресов.  
 Кадр является широковещательным и будет пересылаться на все порты.  
 Кадр является одноадресным и будет пересылаться только на один определённый порт.  
 Кадр является одноадресным и будет рассылаться по всем портам.  
 Кадр является одноадресным и будет сброшен коммутатором.

### Задание 15

Определите, как коммутатор пересылает кадр, исходя из MAC-адреса источника, MAC-адреса назначения и информации в таблице MAC-адресов коммутатора. Ответьте на вопросы, исходя из указанной информации.



Кадр

Преамбула	MAC-адрес назначения	MAC-адрес источника	Тип длины	Инкапсулированные данные	Конец кадра
	FF	0E			

Таблица MAC-адресов

Fa1	Fa2	Fa3	Fa4	Fa5	Fa6	Fa7	Fa8	Fa9	Fa10	Fa11	Fa12
0A			0C	0D				0E	0F		

Вопрос 1 — куда коммутатор перешлёт кадр?

- Fa1
  Fa2
  Fa3
  Fa4
  Fa5
  Fa6
  Fa7
  Fa8
  Fa9
  Fa10
  Fa11
  Fa12

Вопрос 2 — при пересылке кадра коммутатором какие утверждения являются верными?

- Коммутатор добавляет MAC-адрес источника в таблицу MAC-адресов.  
 Кадр является широковещательным и будет пересылаться на все порты.  
 Кадр является одноадресным и будет пересылаться только на один определённый порт.  
 Кадр является одноадресным и будет рассылаться по всем портам.  
 Кадр является одноадресным и будет сброшен коммутатором.

## Задание 16

Определите, как коммутатор пересылает кадр, исходя из MAC-адреса источника, MAC-адреса назначения и информации в таблице MAC-адресов коммутатора. Ответьте на вопросы, исходя из указанной информации.

Кадр

Преамбула	MAC-адрес назначения	MAC-адрес источника	Тип длины	Инкапсулированные данные	Конец кадра
	0C	0E			

Таблица MAC-адресов

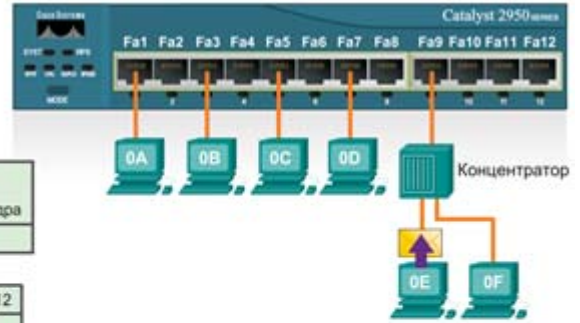
Fa1	Fa2	Fa3	Fa4	Fa5	Fa6	Fa7	Fa8	Fa9	Fa10	Fa11	Fa12
0A		0B		0C							

Вопрос 1 — куда коммутатор перешлёт кадр?

- Fa1
  Fa2
  Fa3
  Fa4
  Fa5
  Fa6
  Fa7
  Fa8
  Fa9
  Fa10
  Fa11
  Fa12

Вопрос 2 — при пересылке кадра коммутатором какие утверждения являются верными?

- Коммутатор добавляет MAC-адрес источника в таблицу MAC-адресов.  
 Кадр является широковещательным и будет пересылаться на все порты.  
 Кадр является одноадресным и будет пересылаться только на один определённый порт.  
 Кадр является одноадресным и будет рассылаться по всем портам.  
 Кадр является одноадресным и будет сброшен коммутатором.



## Задание 17

Определите, как коммутатор пересылает кадр, исходя из MAC-адреса источника, MAC-адреса назначения и информации в таблице MAC-адресов коммутатора. Ответьте на вопросы, исходя из указанной информации.

Кадр

Преамбула	MAC-адрес назначения	MAC-адрес источника	Тип длины	Инкапсулированные данные	Конец кадра
	0C	0E			

Таблица MAC-адресов

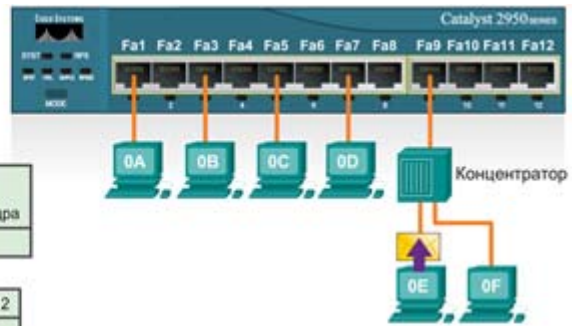
Fa1	Fa2	Fa3	Fa4	Fa5	Fa6	Fa7	Fa8	Fa9	Fa10	Fa11	Fa12
0A		0B		0C		0D		0E	0F		

Вопрос 1 — куда коммутатор перешлёт кадр?

- Fa1
  Fa2
  Fa3
  Fa4
  Fa5
  Fa6
  Fa7
  Fa8
  Fa9
  Fa10
  Fa11
  Fa12

Вопрос 2 — при пересылке кадра коммутатором какие утверждения являются верными?

- Коммутатор добавляет MAC-адрес источника в таблицу MAC-адресов.  
 Кадр является широковещательным и будет пересылаться на все порты.  
 Кадр является одноадресным и будет пересылаться только на один определённый порт.  
 Кадр является одноадресным и будет рассылаться по всем портам.  
 Кадр является одноадресным и будет сброшен коммутатором.



## Задание 18

Определите, как коммутатор пересылает кадр, исходя из MAC-адреса источника, MAC-адреса назначения и информации в таблице MAC-адресов коммутатора. Ответьте на вопросы, исходя из указанной информации.

Кадр

Преамбула	MAC-адрес назначения	MAC-адрес источника	Тип длины	Инкапсулированные данные	Конец кадра
	0D	0E			

Таблица MAC-адресов

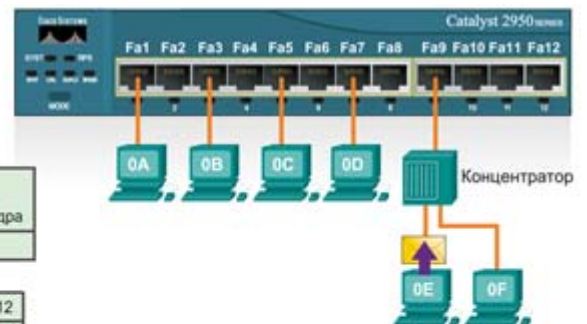
Fa1	Fa2	Fa3	Fa4	Fa5	Fa6	Fa7	Fa8	Fa9	Fa10	Fa11	Fa12
		0B									

Вопрос 1 — куда коммутатор перешлёт кадр?

- Fa1
  Fa2
  Fa3
  Fa4
  Fa5
  Fa6
  Fa7
  Fa8
  Fa9
  Fa10
  Fa11
  Fa12

Вопрос 2 — при пересылке кадра коммутатором какие утверждения являются верными?

- Коммутатор добавляет MAC-адрес источника в таблицу MAC-адресов.  
 Кадр является широковещательным и будет пересылаться на все порты.  
 Кадр является одноадресным и будет пересылаться только на один определённый порт.  
 Кадр является одноадресным и будет рассылаться по всем портам.  
 Кадр является одноадресным и будет сброшен коммутатором.



## Задание 19

Определите, как коммутатор пересылает кадр, исходя из MAC-адреса источника, MAC-адреса назначения и информации в таблице MAC-адресов коммутатора. Ответьте на вопросы, исходя из указанной информации.

Кадр

Преамбула	MAC-адрес назначения	MAC-адрес источника	Тип длины	Инкапсулированные данные	Конец кадра
	0A	0D			

Таблица MAC-адресов

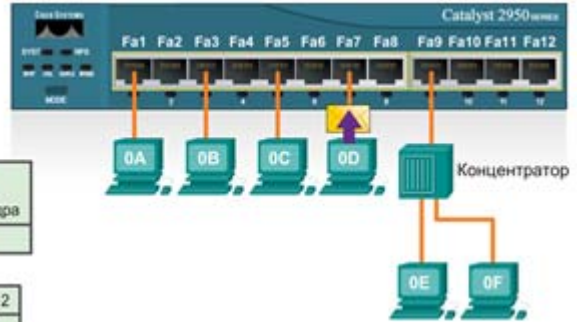
Fa1	Fa2	Fa3	Fa4	Fa5	Fa6	Fa7	Fa8	Fa9	Fa10	Fa11	Fa12
0A								0E	0F		

Вопрос 1 — куда коммутатор перешлёт кадр?

- Fa1
  Fa2
  Fa3
  Fa4
  Fa5
  Fa6
  Fa7
  Fa8
  Fa9
  Fa10
  Fa11
  Fa12

Вопрос 2 — при пересылке кадра коммутатором какие утверждения являются верными?

- Коммутатор добавляет MAC-адрес источника в таблицу MAC-адресов.  
 Кадр является широковещательным и будет пересылаться на все порты.  
 Кадр является одноадресным и будет пересылаться только на один определённый порт.  
 Кадр является одноадресным и будет рассылаться по всем портам.  
 Кадр является одноадресным и будет сброшен коммутатором.



## Задание 20

Определите, как коммутатор пересылает кадр, исходя из MAC-адреса источника, MAC-адреса назначения и информации в таблице MAC-адресов коммутатора. Ответьте на вопросы, исходя из указанной информации.

Кадр

Преамбула	MAC-адрес назначения	MAC-адрес источника	Тип длины	Инкапсулированные данные	Конец кадра
	0C	0D			

Таблица MAC-адресов

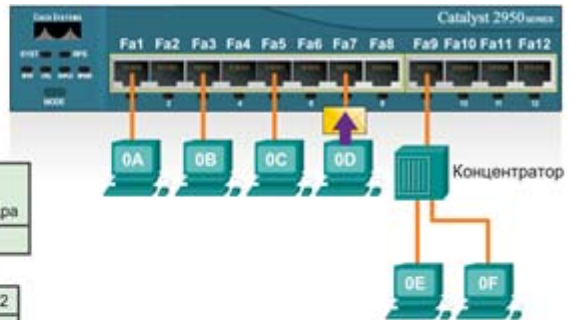
Fa1	Fa2	Fa3	Fa4	Fa5	Fa6	Fa7	Fa8	Fa9	Fa10	Fa11	Fa12
						0D					

Вопрос 1 — куда коммутатор перешлёт кадр?

- Fa1
  Fa2
  Fa3
  Fa4
  Fa5
  Fa6
  Fa7
  Fa8
  Fa9
  Fa10
  Fa11
  Fa12

Вопрос 2 — при пересылке кадра коммутатором какие утверждения являются верными?

- Коммутатор добавляет MAC-адрес источника в таблицу MAC-адресов.  
 Кадр является широковещательным и будет пересылаться на все порты.  
 Кадр является одноадресным и будет пересылаться только на один определённый порт.  
 Кадр является одноадресным и будет рассылаться по всем портам.  
 Кадр является одноадресным и будет сброшен коммутатором.



## Задание 21

Определите, как коммутатор пересылает кадр, исходя из MAC-адреса источника, MAC-адреса назначения и информации в таблице MAC-адресов коммутатора. Ответьте на вопросы, исходя из указанной информации.

Кадр

Преамбула	MAC-адрес назначения	MAC-адрес источника	Тип длины	Инкапсулированные данные	Конец кадра
	0F	0B			

Таблица MAC-адресов

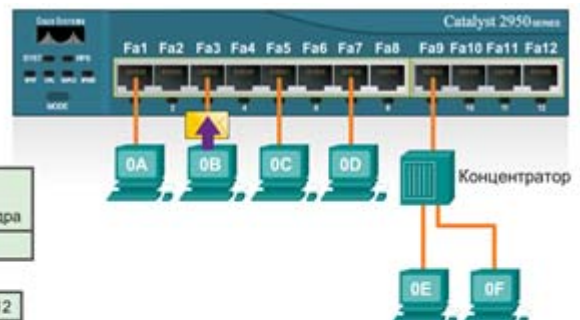
Fa1	Fa2	Fa3	Fa4	Fa5	Fa6	Fa7	Fa8	Fa9	Fa10	Fa11	Fa12
0A			0C		0D			0E	0F		

Вопрос 1 — куда коммутатор перешлёт кадр?

- Fa1
  Fa2
  Fa3
  Fa4
  Fa5
  Fa6
  Fa7
  Fa8
  Fa9
  Fa10
  Fa11
  Fa12

Вопрос 2 — при пересылке кадра коммутатором какие утверждения являются верными?

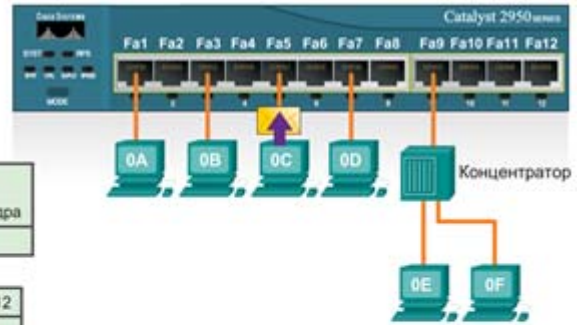
- Коммутатор добавляет MAC-адрес источника в таблицу MAC-адресов.  
 Кадр является широковещательным и будет пересылаться на все порты.  
 Кадр является одноадресным и будет пересылаться только на один определённый порт.  
 Кадр является одноадресным и будет рассылаться по всем портам.  
 Кадр является одноадресным и будет сброшен коммутатором.





## Задание 22

Определите, как коммутатор пересылает кадр, исходя из MAC-адреса источника, MAC-адреса назначения и информации в таблице MAC-адресов коммутатора. Ответьте на вопросы, исходя из указанной информации.



Кадр

Преамбула	MAC-адрес назначения	MAC-адрес источника	Тип длины	Инкапсулированные данные	Конец кадра
	FF	0C			

Таблица MAC-адресов

Fa1	Fa2	Fa3	Fa4	Fa5	Fa6	Fa7	Fa8	Fa9	Fa10	Fa11	Fa12
0A		0B		0C		0D		0E			

Вопрос 1 — куда коммутатор перешлёт кадр?

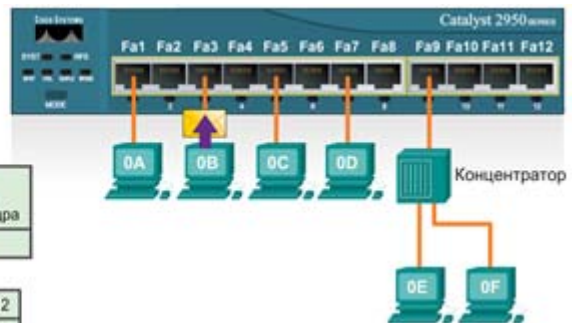
- Fa1
  Fa2
  Fa3
  Fa4
  Fa5
  Fa6
  Fa7
  Fa8
  Fa9
  Fa10
  Fa11
  Fa12

Вопрос 2 — при пересылке кадра коммутатором какие утверждения являются верными?

- Коммутатор добавляет MAC-адрес источника в таблицу MAC-адресов.  
 Кадр является широковещательным и будет пересылаться на все порты.  
 Кадр является одноадресным и будет пересылаться только на один определённый порт.  
 Кадр является одноадресным и будет рассылаться по всем портам.  
 Кадр является одноадресным и будет сброшен коммутатором.

## Задание 23

Определите, как коммутатор пересылает кадр, исходя из MAC-адреса источника, MAC-адреса назначения и информации в таблице MAC-адресов коммутатора. Ответьте на вопросы, исходя из указанной информации.



Кадр

Преамбула	MAC-адрес назначения	MAC-адрес источника	Тип длины	Инкапсулированные данные	Конец кадра
	0C	0B			

Таблица MAC-адресов

Fa1	Fa2	Fa3	Fa4	Fa5	Fa6	Fa7	Fa8	Fa9	Fa10	Fa11	Fa12
		0B		0C		0D			0F		

Вопрос 1 — куда коммутатор перешлёт кадр?

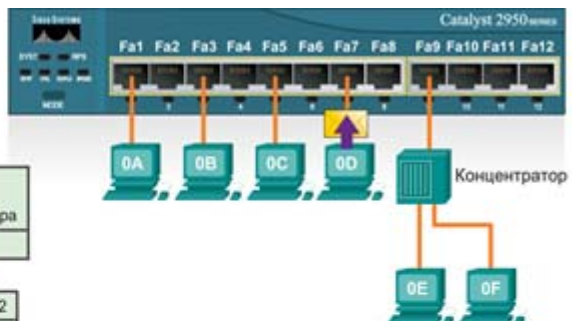
- Fa1
  Fa2
  Fa3
  Fa4
  Fa5
  Fa6
  Fa7
  Fa8
  Fa9
  Fa10
  Fa11
  Fa12

Вопрос 2 — при пересылке кадра коммутатором какие утверждения являются верными?

- Коммутатор добавляет MAC-адрес источника в таблицу MAC-адресов.  
 Кадр является широковещательным и будет пересылаться на все порты.  
 Кадр является одноадресным и будет пересылаться только на один определённый порт.  
 Кадр является одноадресным и будет рассылаться по всем портам.  
 Кадр является одноадресным и будет сброшен коммутатором.

## Задание 24

Определите, как коммутатор пересылает кадр, исходя из MAC-адреса источника, MAC-адреса назначения и информации в таблице MAC-адресов коммутатора. Ответьте на вопросы, исходя из указанной информации.



Кадр

Преамбула	MAC-адрес назначения	MAC-адрес источника	Тип длины	Инкапсулированные данные	Конец кадра
	0B	0D			

Таблица MAC-адресов

Fa1	Fa2	Fa3	Fa4	Fa5	Fa6	Fa7	Fa8	Fa9	Fa10	Fa11	Fa12
0A		0B		0C					0E		

Вопрос 1 — куда коммутатор перешлёт кадр?

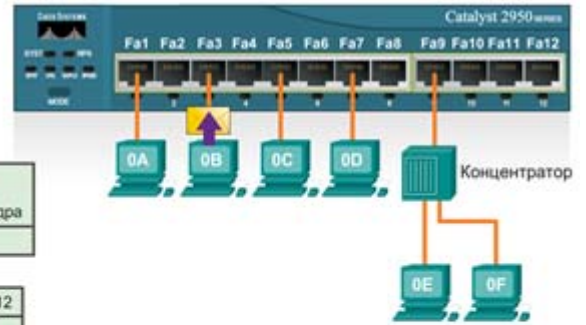
- Fa1
  Fa2
  Fa3
  Fa4
  Fa5
  Fa6
  Fa7
  Fa8
  Fa9
  Fa10
  Fa11
  Fa12

Вопрос 2 — при пересылке кадра коммутатором какие утверждения являются верными?

- Коммутатор добавляет MAC-адрес источника в таблицу MAC-адресов.  
 Кадр является широковещательным и будет пересылаться на все порты.  
 Кадр является одноадресным и будет пересылаться только на один определённый порт.  
 Кадр является одноадресным и будет рассылаться по всем портам.  
 Кадр является одноадресным и будет сброшен коммутатором.

## Задание 25

Определите, как коммутатор пересылает кадр, исходя из MAC-адреса источника, MAC-адреса назначения и информации в таблице MAC-адресов коммутатора. Ответьте на вопросы, исходя из указанной информации.



Кадр

Преамбула	MAC-адрес назначения	MAC-адрес источника	Тип длины	Инкапсулированные данные	Конец кадра
	FF	0B			

Таблица MAC-адресов

Fa1	Fa2	Fa3	Fa4	Fa5	Fa6	Fa7	Fa8	Fa9	Fa10	Fa11	Fa12
0A		0B							0F		

Вопрос 1 — куда коммутатор перешлёт кадр?

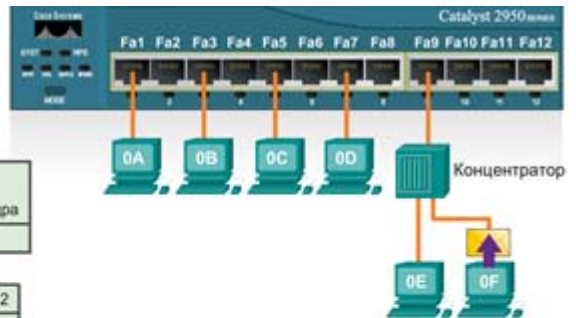
- Fa1
  Fa2
  Fa3
  Fa4
  Fa5
  Fa6
  Fa7
  Fa8
  Fa9
  Fa10
  Fa11
  Fa12

Вопрос 2 — при пересылке кадра коммутатором какие утверждения являются верными?

- Коммутатор добавляет MAC-адрес источника в таблицу MAC-адресов.  
 Кадр является широковещательным и будет пересылаться на все порты.  
 Кадр является одноадресным и будет пересылаться только на один определённый порт.  
 Кадр является одноадресным и будет рассылаться по всем портам.  
 Кадр является одноадресным и будет сброшен коммутатором.

## Задание 26

Определите, как коммутатор пересылает кадр, исходя из MAC-адреса источника, MAC-адреса назначения и информации в таблице MAC-адресов коммутатора. Ответьте на вопросы, исходя из указанной информации.



Кадр

Преамбула	MAC-адрес назначения	MAC-адрес источника	Тип длины	Инкапсулированные данные	Конец кадра
	0D	0F			

Таблица MAC-адресов

Fa1	Fa2	Fa3	Fa4	Fa5	Fa6	Fa7	Fa8	Fa9	Fa10	Fa11	Fa12
0A			0C						0F		

Вопрос 1 — куда коммутатор перешлёт кадр?

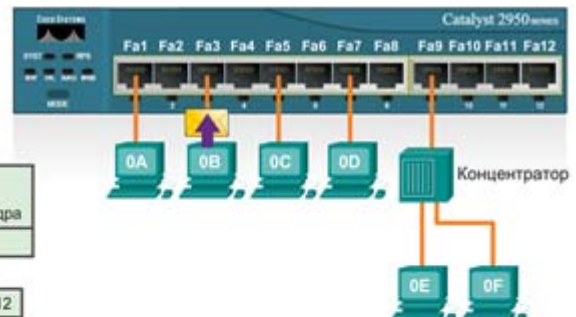
- Fa1
  Fa2
  Fa3
  Fa4
  Fa5
  Fa6
  Fa7
  Fa8
  Fa9
  Fa10
  Fa11
  Fa12

Вопрос 2 — при пересылке кадра коммутатором какие утверждения являются верными?

- Коммутатор добавляет MAC-адрес источника в таблицу MAC-адресов.  
 Кадр является широковещательным и будет пересылаться на все порты.  
 Кадр является одноадресным и будет пересылаться только на один определённый порт.  
 Кадр является одноадресным и будет рассылаться по всем портам.  
 Кадр является одноадресным и будет сброшен коммутатором.

## Задание 27

Определите, как коммутатор пересылает кадр, исходя из MAC-адреса источника, MAC-адреса назначения и информации в таблице MAC-адресов коммутатора. Ответьте на вопросы, исходя из указанной информации.



Кадр

Преамбула	MAC-адрес назначения	MAC-адрес источника	Тип длины	Инкапсулированные данные	Конец кадра
	0E	0B			

Таблица MAC-адресов

Fa1	Fa2	Fa3	Fa4	Fa5	Fa6	Fa7	Fa8	Fa9	Fa10	Fa11	Fa12
0A	0B	0C	0D						0F		

Вопрос 1 — куда коммутатор перешлёт кадр?

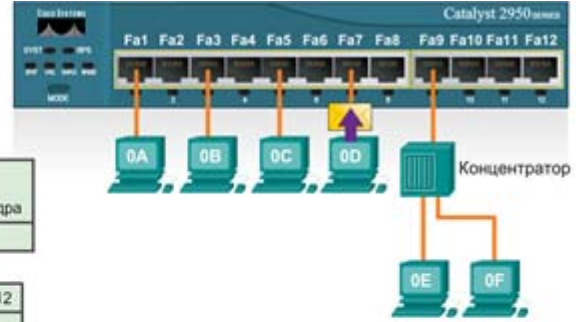
- Fa1
  Fa2
  Fa3
  Fa4
  Fa5
  Fa6
  Fa7
  Fa8
  Fa9
  Fa10
  Fa11
  Fa12

Вопрос 2 — при пересылке кадра коммутатором какие утверждения являются верными?

- Коммутатор добавляет MAC-адрес источника в таблицу MAC-адресов.  
 Кадр является широковещательным и будет пересылаться на все порты.  
 Кадр является одноадресным и будет пересылаться только на один определённый порт.  
 Кадр является одноадресным и будет рассылаться по всем портам.  
 Кадр является одноадресным и будет сброшен коммутатором.

## Задание 28

Определите, как коммутатор пересылает кадр, исходя из MAC-адреса источника, MAC-адреса назначения и информации в таблице MAC-адресов коммутатора. Ответьте на вопросы, исходя из указанной информации.



Кадр

Преамбула	MAC-адрес назначения	MAC-адрес источника	Тип длины	Инкапсулированные данные	Конец кадра
	0F	0D			

Таблица MAC-адресов

Fa1	Fa2	Fa3	Fa4	Fa5	Fa6	Fa7	Fa8	Fa9	Fa10	Fa11	Fa12
0A	0B	0C	0D					0E 0F			

Вопрос 1 — куда коммутатор перешлёт кадр?

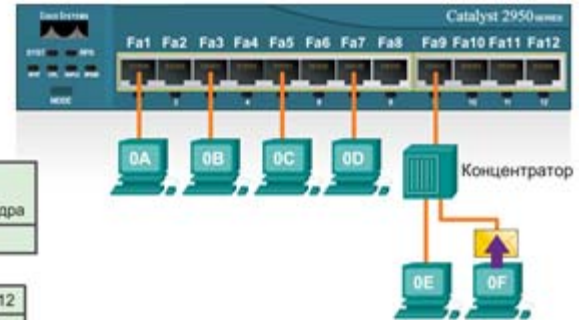
- Fa1
  Fa2
  Fa3
  Fa4
  Fa5
  Fa6
  Fa7
  Fa8
  Fa9
  Fa10
  Fa11
  Fa12

Вопрос 2 — при пересылке кадра коммутатором какие утверждения являются верными?

- Коммутатор добавляет MAC-адрес источника в таблицу MAC-адресов.  
 Кадр является широковещательным и будет пересылаться на все порты.  
 Кадр является одноадресным и будет пересылаться только на один определённый порт.  
 Кадр является одноадресным и будет рассылаться по всем портам.  
 Кадр является одноадресным и будет сброшен коммутатором.

## Задание 29

Определите, как коммутатор пересылает кадр, исходя из MAC-адреса источника, MAC-адреса назначения и информации в таблице MAC-адресов коммутатора. Ответьте на вопросы, исходя из указанной информации.



Кадр

Преамбула	MAC-адрес назначения	MAC-адрес источника	Тип длины	Инкапсулированные данные	Конец кадра
	0D	0F			

Таблица MAC-адресов

Fa1	Fa2	Fa3	Fa4	Fa5	Fa6	Fa7	Fa8	Fa9	Fa10	Fa11	Fa12
		0B		0C							

Вопрос 1 — куда коммутатор перешлёт кадр?

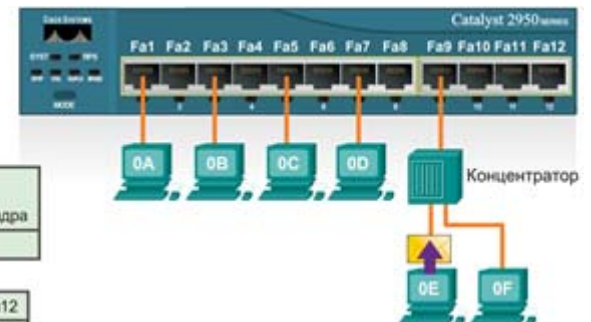
- Fa1
  Fa2
  Fa3
  Fa4
  Fa5
  Fa6
  Fa7
  Fa8
  Fa9
  Fa10
  Fa11
  Fa12

Вопрос 2 — при пересылке кадра коммутатором какие утверждения являются верными?

- Коммутатор добавляет MAC-адрес источника в таблицу MAC-адресов.  
 Кадр является широковещательным и будет пересылаться на все порты.  
 Кадр является одноадресным и будет пересылаться только на один определённый порт.  
 Кадр является одноадресным и будет рассылаться по всем портам.  
 Кадр является одноадресным и будет сброшен коммутатором.

## Задание 30

Определите, как коммутатор пересылает кадр, исходя из MAC-адреса источника, MAC-адреса назначения и информации в таблице MAC-адресов коммутатора. Ответьте на вопросы, исходя из указанной информации.



Кадр

Преамбула	MAC-адрес назначения	MAC-адрес источника	Тип длины	Инкапсулированные данные	Конец кадра
	0D	0E			

Таблица MAC-адресов

Fa1	Fa2	Fa3	Fa4	Fa5	Fa6	Fa7	Fa8	Fa9	Fa10	Fa11	Fa12
0A		0B		0C		0D		0E 0F			

Вопрос 1 — куда коммутатор перешлёт кадр?

- Fa1
  Fa2
  Fa3
  Fa4
  Fa5
  Fa6
  Fa7
  Fa8
  Fa9
  Fa10
  Fa11
  Fa12

Вопрос 2 — при пересылке кадра коммутатором какие утверждения являются верными?

- Коммутатор добавляет MAC-адрес источника в таблицу MAC-адресов.  
 Кадр является широковещательным и будет пересылаться на все порты.  
 Кадр является одноадресным и будет пересылаться только на один определённый порт.  
 Кадр является одноадресным и будет рассылаться по всем портам.  
 Кадр является одноадресным и будет сброшен коммутатором.