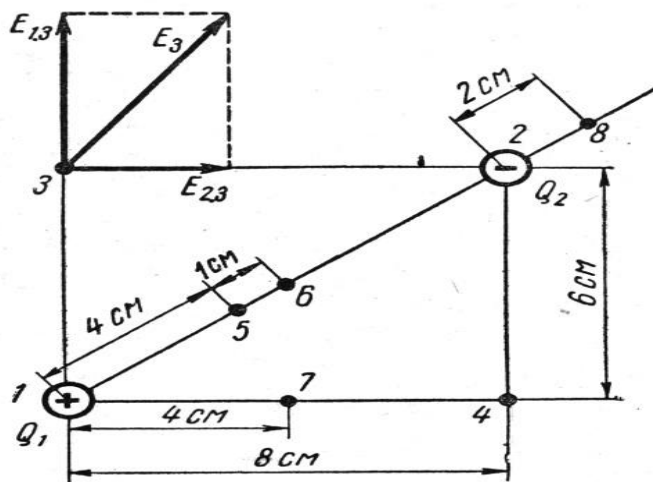


УПРАЖНЕНИЯ К ГЛАВЕ I

Задача 1.1. Определить силу, действующую на каждое из двух точечных заряженных тел в пустоте, если электрические заряды тел $Q_1 = 0.8 \cdot 10^{-6}$ к, $Q_2 = 1.6 \cdot 10^{-6}$ к, расстояние между ними 20 см.

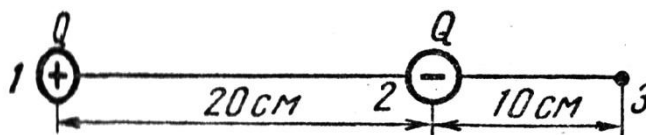
Задача 1.2. Сила взаимодействия двух точечных тел, обладающих одинаковым по величине зарядом, с их общим электрическим полем в пустоте равна 0,144 н. При расстоянии между телами 5 см определить величину заряда тел.

Задача 1.3. Два точечных тела, характеризующихся зарядами $Q_1 = 3.2 \cdot 10^{-11}$ к и $Q_2 = -4.267 \cdot 10^{-11}$ к, расположены в пустоте в противоположных вершинах воображаемого прямоугольника со сторонами 6 и 8 см (рис. к зад. 1.3). Определить напряженность электрического поля в двух других вершинах и в точках 5,6,7,8.



к зад. 1.3

Задача 1.4. Два точечных заряженных тела, имеющих одинаковые по величине и противоположные по знаку заряды Q , расположены в пустоте, как показано на рис. к зад. 1.4. Определить величину заряда, если в точке 3 напряженность поля $E_3 = 80$ в/м.



к зад. 1.4

Задача 1.5. Построить графики напряженности электрического поля заряженного шара (поверхностная плотность заряда $\sigma = 2 \cdot 10^{-8}$ к/м², радиус шара $R = 5$ см) и заряженного прямого провода (линейная плотность заряда $\tau = 4 \cdot 10^{-8}$ к/м).

Задача 1.6. Напряженность электрического поля на расстоянии 20 см от центра заряженного шара составляет 10 в/м. Определить напряженность поля в точке, отстоящей от центра шара на расстояние 8 см.

Задача 1.7. Найти распределение потенциалов в поле между двумя заряженными параллельными пластинами бесконечной протяженности.

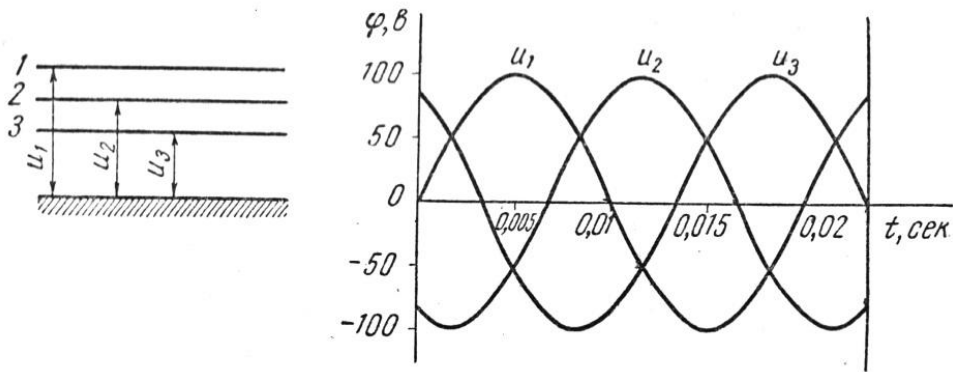
Задача 1.8. Определить потенциал в любой точке пространства, окружающего уединенный заряженный шар радиусом R с поверхностной плотностью заряда σ . Построить график $\phi(r)$.

Задача 1.9. Между параллельными пластинами, размеры которых значительно больше расстояния между ними, напряжение $U = 100$ в.

Определить потенциалы пластин, поочередно полагая равным нулю потенциал точки, отстоящей от отрицательной пластины на расстояние $0; 1/4; 1/2$ общего расстояния между пластинами. Построить график распределения потенциала во всех случаях.

Задача 1.10. Напряжение между каждым из трех проводов линии передачи и землей изменяется в соответствии с графиками на рис. к зад. 1.10. Полагая потенциал земли равным нулю,

определить напряжения между каждой парой проводов в моменты времени $t_1 = 0$, $t_2 = 0,005$ сек, $t_3 = 0,01$ сек.



к зад. 1.10

Задача 1.11. Определить емкость и заряд плоского воздушного конденсатора, у которого площадь обкладки $S = 100 \text{ см}^2$, расстояние между обкладками $l = 5 \text{ мм}$, напряжение между обкладками $U = 100 \text{ в}$.

Задача 1.12. Определить емкость цилиндрического воздушного конденсатора, имеющего радиусы обкладок $r_1 = 40 \text{ мм}$; $r_2 = 50 \text{ мм}$ и длину $l = 0,5 \text{ м}$.

Задача 1.13. Определить емкость плоского воздушного конденсатора и напряженность электрического поля, если обкладки его имеет площадь $S = 200 \text{ см}^2$, поверхностную плотность заряда $\sigma = 4 \cdot 10^{-9} \text{ к/см}^2$. Напряжение между обкладками $U = 1000 \text{ в}$.

Задача 1.14. Найти емкость цилиндрического воздушного конденсатора, имеющего диаметры обкладок 24 и 36 мм и длину 40 мм. При напряжении между обкладками 2 кв определить максимальную и минимальную напряженность электрического поля.

Задача 1.15. Между обкладками плоского воздушного конденсатора, имеющими площадь $S = 1800 \text{ см}^2$ и напряжение $U_0 = 1,2 \text{ кв}$, расстояние l составляет 0,5 см. Определить напряженность электрического поля и заряд конденсатора. Как изменятся эти величины, если конденсатор отключить от источника напряжения, а пространство между обкладками заполнить парафином ($\epsilon = 2$)?

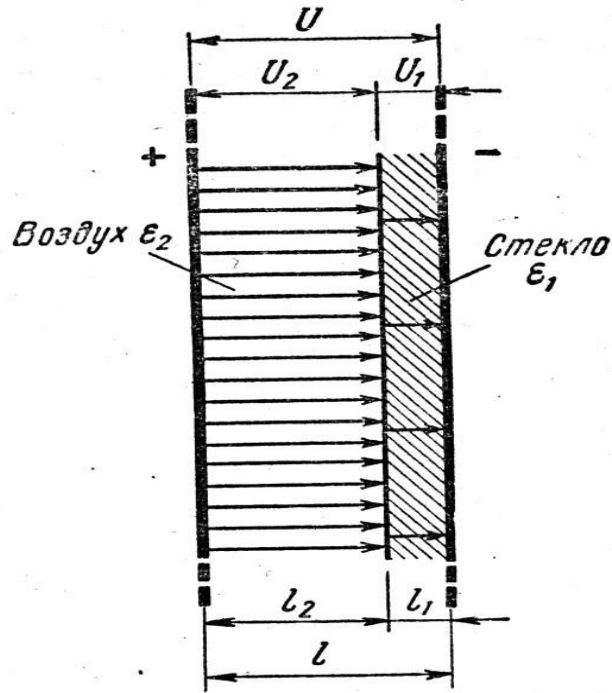
Задача 1.16. Решить задачу 1.15 при условии, что конденсатор остается подключенным к источнику напряжения.

Задача 1.17. Цилиндрический воздушный конденсатор длиной $l = 20 \text{ см}$, радиусом внутреннего цилиндра $r_1 = 0,5 \text{ см}$ и внешнего $r_2 = 2,5 \text{ см}$ включен на напряжение 20 кв. Определить заряд конденсатора, минимальную и максимальную напряженность электрического поля. Как изменятся эти величины, если конденсатор отключить от источника напряжения, а в пространство между обкладками вставить стеклянную трубочку толщиной 2 см ($\epsilon = 5$)?

Задача 1.18. Решить задачу 1.17 при условии, что конденсатор от источника напряжения не отключается.

Задача 1.19. Плоский воздушный конденсатор находится под напряжением 20 кв. Расстояние между обкладками равно 2 см, площадь обкладок 200 см^2 . Определить емкость, запас электрической прочности конденсатора, если электрическая прочность воздуха 30 кв/см.

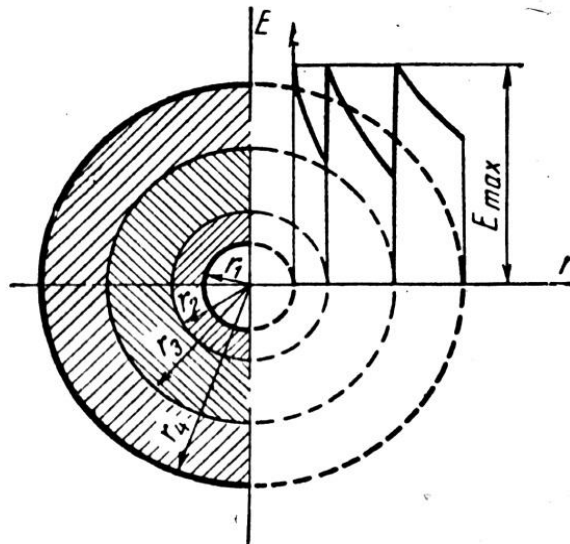
Определить емкость конденсатора, распределение напряжения между слоями и запас электрической прочности, если, не отключая конденсатора от источника заряда, в воздушный промежуток между обкладками, параллельно им, внести лист стекла толщиной 0,5 см (рис. к зад. 1.19) с относительной диэлектрической проницаемостью $\epsilon = 7$. Электрическая прочность стекла больше, чем воздуха.



к зад. 1.19

Задача 1.20. Цилиндрический конденсатор с радиусом внутреннего цилиндра $r_1 = 0,5$ см включен на рабочее напряжение 200 кВ (рис. к зад. 1.20). Изоляция конденсатора, толщина которой 2 см, выполнена тремя слоями диэлектриков с одинаковой электрической прочностью $E_{пр} = 200$ кВ/см, но с разными диэлектрическими проницаемостями: первого слоя $\epsilon_1 = 7$, второго $\epsilon_2 = 4$, третьего $\epsilon_3 = 2$.

Определить максимальную и минимальную напряженность поля в каждом слое диэлектрика, если конструкция конденсатора выполнена с условием наилучшего использования изоляции. Построить график распределения напряженности поля вдоль радиуса поперечного сечения конденсатора.



к зад. 1.20

Задача 1.21. По данным задачи 1.20 найти распределение напряженности поля в изоляции конденсатора, если материалы внутреннего и наружного слоев поменять местами, сохранив прежнюю толщину слоев.

Дополнительные вопросы к задаче

1. Судя по результатам решения, электрическая прочность первого слоя недостаточна для нормальной работы изоляции. Напряженность поля в двух других слоях значительно меньше электрической прочности. Если первый слой изоляции будет пробит, выдержат ли оставшиеся два слоя рабочее напряжение?

2. Какой толщины нужно взять однослойную изоляцию, чтобы запас прочности конденсатора был $K = 1,5$?

Задача 1.22. Плоский воздушный конденсатор емкостью 600 пф при расстоянии между электродами 2 см заряжен до напряжения $U = 4 \text{ кВ}$ и отключен от источника напряжения. Определить изменение энергии и напряженности электрического поля конденсатора при уменьшении расстояния между электродами вдвое.

Задача 1.23. Плоский воздушный конденсатор с расстоянием между электродами $l = 0,5 \text{ см}$ и площадью обкладок $S = 3600 \text{ см}^2$ заряжен до напряжения $U = 5 \text{ кВ}$ и отключен от источника напряжения. Определить изменение энергии и напряженность электрического поля конденсатора, если расстояние между обкладками увеличить до $0,6 \text{ см}$.

Задача 1.24. По условиям задач 1.22 и 1.23 определить энергию и напряженность электрического поля при условии, что конденсатор не отключается от источника заряда.

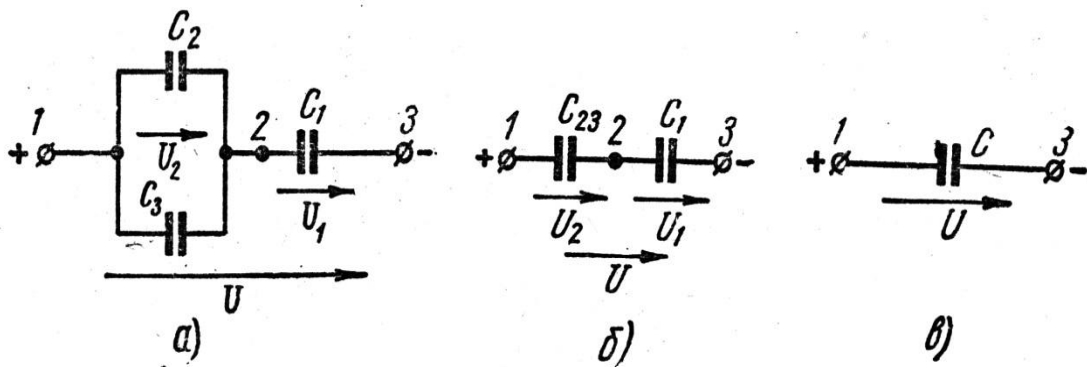
Задача 1.25. Между обкладками плоского воздушного конденсатора напряжение 70 кВ . Определить напряженность электрического поля в диэлектрике конденсатора и запас прочности, если расстояние между электродами равно $2,5 \text{ см}$, а электрическая прочность воздуха $E_{\text{пр}} = 30 \text{ кВ/см}$.

Во сколько раз изменится емкость конденсатора и запас прочности, если, не отключая конденсатора от источника напряжения, ввести между обкладками лист картона ($\epsilon = 4$; $E_{\text{пр}} = 120 \text{ кВ/см}$) толщиной 5 мм , расположив его параллельно обкладкам?

Возможна ли нормальная работа конденсатора в условиях, указанных в задаче до и после введения картона между обкладками?

Ответить на этот же вопрос при условии, что лист картона введен между обкладками после отключения конденсатора от источника напряжения

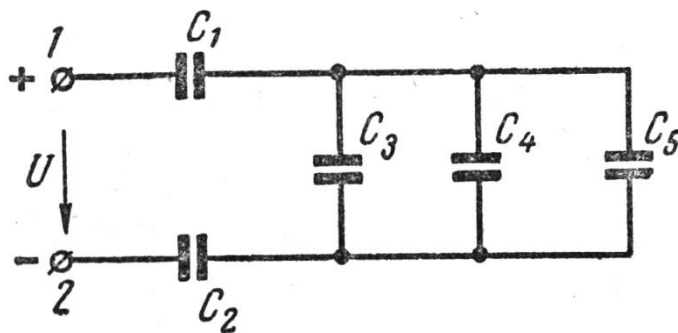
Задача 1.26. Определить заряд, напряжение и энергию каждого конденсатора с идеальным диэлектриком в схеме рис. к зад. 1.26, а, если емкости их $C_1 = 8 \text{ мкф}$, $C_2 = 5 \text{ мкф}$, $C_3 = 3 \text{ мкф}$, а общее напряжение $U = 100 \text{ В}$.



к зад. 1.26

Задача 1.27. Определить емкость и энергии каждого конденсатора в цепи рис. к зад. 1.26, а, если известно, что общий заряд ее $Q = 1 \text{ к}$ при напряжении $U = 200 \text{ В}$, а заряд третьего конденсатора $Q_3 = 0,4 \text{ к}$ при напряжении $U_2 = 40 \text{ В}$.

Задача 1.28. Определить заряд, напряжение и энергию каждого конденсатора в схеме рис. к зад. 1.28, если емкости их $C_1 = 30 \text{ мкф}$, $C_2 = 20 \text{ мкф}$, $C_3 = 5 \text{ мкф}$, $C_4 = 4 \text{ мкф}$, $C_5 = 3 \text{ мкф}$, а общее напряжение $U = 2 \text{ кВ}$.



к зад. 1.28

Задача 1.29. Определить емкость, напряжение и энергию поля каждого конденсатора в схеме рис к зад. 1.28. Энергия электрического поля конденсатора C_5 составляет $W_{53} = 0,64$ дж. Заряд всей цепи $Q = 12 \cdot 10^{-3}$ к при напряжении $U = 2$ кв. Заряд четвертого конденсатора $Q_4 = 2,4 \cdot 10^{-3}$ к. Третий конденсатор C_3 имеет напряжение между обкладками $0,8$ кв, а отношение напряжений первого и второго конденсаторов

— —

УПРАЖНЕНИЯ К ГЛАВЕ II

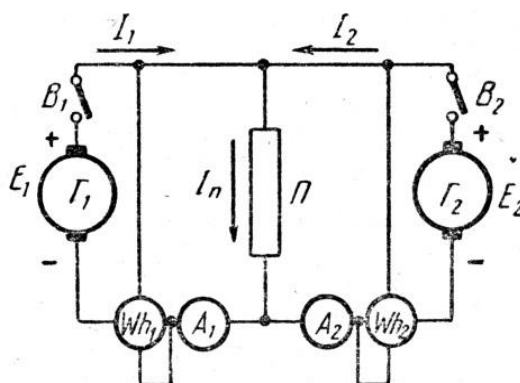
Задача 2.1. Определить сопротивление медного провода двухпроводной линии передачи при температуре $t_1 = 20^\circ\text{C}$ и $t_2 = 30^\circ\text{C}$, если сечение провода $S = 120 \text{ мм}^2$, а длина линии $l = 100$ км.

Задача 2.2. Определить температуру обмотки якоря генератора постоянного тока при работе, если сопротивление ее составляет $0,12$ ом. До начала работы при температуре 20°C сопротивление обмотки было $0,1$ ом. Обмотка выполнена медным проводом.

Задача 2.3. Катушка из медной проволоки имеет $w = 2000$ витков, средний диаметр витка $D = 127$ мм, диаметр проволоки $d = 2$ мм. Определить сопротивление катушки при температурах $0; 20; 60^\circ\text{C}$.

Задача 2.4. Двухпроводная линия длиной 2 км имеет при температуре 40°C сопротивление $2,5$ ом. Из какого материала (медь, алюминий, сталь) изготовлены провода этой линии, если их сечение 50 мм^2 ?

Задача 2.5. Два генератора постоянного тока, работая круглосуточно на общий приемник, выработали вместе за месяц 96000 квт·ч электроэнергии. В течение 10 суток этого месяца первый генератор находился в ремонте. За это время счетчик электрической энергии, установленный на линии к приемнику, показал 24000 квт·ч. Определить мощность и э. д. с. каждого генератора, если амперметр в цепи первого генератора во время работы показывал 500 а, а в цепи второго генератора — 1000 а

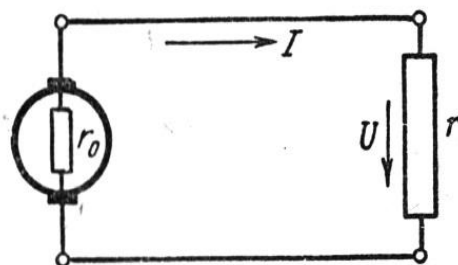


к зад. 2.5

Задача 2.6. Аккумуляторная батарея при разрядке работала с током $I = 50$ а в течение 10 ч. Определить мощность батареи, если э. д. с. ее в течение всего периода работы оставалась практически постоянной, равной 20 в. Определить стоимость электрической энергии, выработанной батареей, при цене 4 коп. за 1 квт·ч.

Задача 2.7. Определить плотность тока в проводах сечением $S = 10$ мм², соединяющих приемник с генератором, суточная выработка энергии которого составляет 120 квт·ч при э. д. с. $E = 100$ в.

Задача 2.8. Электрическая печь, имеющая сопротивление $r = 10$ ом, получает электрическую энергию от генератора при напряжении на ее зажимах $U = 120$ в. Генератор связан с печью алюминиевыми проводами сечением $S = 10$ мм² и длиной 50 м (в одну сторону). Определить мощность, развиваемую генератором, с внутренним сопротивлением $r_0 = 0,1$ ом, и стоимость электрической энергии, израсходованной печью за 2 ч при тарифе 4 коп. за 1 квт·ч.



к зад. 2.8

Задача 2.9. Мощность электрического утюга 300 вт при напряжении 120 в. Определить ток и сопротивление нагревательного элемента.

Задача 2.10. Электродвигатель постоянного тока включен в сеть с напряжением 220 в. Механическая мощность на валу двигателя 8,4 квт, к. п. д. 84%. Определить электрическую мощность и ток двигателя.

Задача 2.11. На зарядку аккумулятора при токе $I = 4$ а, напряжении на внешних зажимах источника $U = 30$ в затрачивается время $t = 6$ ч. Определить запас энергии и э. д. с. аккумулятора, если известно, что 10% энергии, израсходованной на зарядку, потеряно в его внутреннем сопротивлении и соединительных проводах. Э. д. с. аккумулятора и зарядный ток предполагаются при зарядке неизменными.

УПРАЖНЕНИЯ К ГЛАВЕ III

Задача 3.1. Источник электрической энергии имеет в качестве нагрузки переменное сопротивление r . Э. д. с. источника $E = 24$ в, а его внутреннее сопротивление $r_0 = 1$ ом. Построить графики зависимости напряжения U на зажимах источника, мощности P_1 источника, мощности P_2 приемника, к. п. д. η источника, мощность потерь внутри источника P_0 от тока в цепи при изменении сопротивления нагрузки от $r = \infty$ (холостой ход) до $r = 0$ (короткое замыкание), считая э. д. с. источника постоянной.

Дополнительные вопросы к задаче

1. При каком соотношении между сопротивлениями r и r_0 мощность приемника получается наибольшей?
2. Почему уменьшается напряжение на зажимах источника при увеличении нагрузки (тока в цепи)?
3. В чем состоит недостаток круто падающей внешней характеристики источника $U(I)$ с точки зрения условий работы приемников?

Задача 3.2. К источнику электрической энергии с э. д. с. $E = 18$ в и внутренним сопротивлением $r_0 = 0,25$ ом подключен приемник энергии, имеющий сопротивление $r = 5,75$ ом. Начертить схему цепи и определить:

- 1) напряжение на внешних зажимах источника и его к. п. д.;
- 2) стоимость энергии, израсходованной в приемнике за 30 дней при работе по 7 ч в день, если цена электроэнергии 4 коп. за 1 квт·ч.

Задача 3.3. В электрической цепи, состоящей из источника и приемника электрической энергии, ток $I = 2$ а. Внутреннее сопротивление источника 1 ом. Сопротивление приемника $r = 23$ ом. Начертить схему цепи и определить:

- 1) э. д. с. источника;
- 2) мощность приемника, мощность и к. п. д. источника.

Задача 3.4. Генератор постоянного тока в начале работы при температуре 20°C имел сопротивление цепи якоря (внутреннее сопротивление) $r_0 = 1$ ом и напряжение на внешних зажимах $U = 112$ в. Приемник энергии имел сопротивление 37,3 ом при той же начальной температуре.

В результате работы температура обмотки якоря повысилась до 60°C , а приемника — до 40°C . Определить напряжение на зажимах генератора в этом случае, считая температурный коэффициент сопротивления для цепи якоря генератора и приемника одинаковым и равным —.

Задача 3.5. 10 электрических ламп по 100 вт каждая подключены к питательному пункту двухпроводной линией длиной 50 м при сечении алюминиевого провода 10 мм^2 .

Начертить схему цепи и определить мощность потерь энергии в проводах линии, если напряжение на лампах 200 в.

Задача 3.6. Генератор постоянного тока, аккумуляторная батарея и два постоянных сопротивления составляют неразветвленную цепь. Э. д. с. генератора $E = 120$ в, внутреннее сопротивление $r_{01} = 1$ ом; э. д. с. батареи $E_2 = 72$ в; внутреннее сопротивление $r_{02} = 3$ ом; $r_1 = 1,6$ ом; $r_2 = 12$ ом. Определить в цепи и составить баланс мощностей в двух случаях:

- а) генератор и аккумуляторная батарея включены согласно;
- б) генератор и аккумуляторная батарея включены встречно.

Задача 3.7. Аккумуляторная батарея состоит из 20 щелочных аккумуляторов, соединенных последовательно. Э. д. с. каждого аккумулятора 1,2 в, а внутреннее сопротивление $r_0 = 0,5$ ом. Определить мощность приемника энергии, подключенного к батарее, если его сопротивление $r = 38$ ом.

Задача 3.8. Имеются две лампы накаливания с одинаковым номинальным напряжением $U_H = 110$ в и номинальной мощностью

$$P_{1H} = 40\text{ вт}; P_{2H} = 150\text{ вт}.$$

Можно ли использовать эти лампы для освещения помещения, где осветительная сеть имеет напряжение 220 в?

Указания к решению задач. На первый взгляд по номинальному напряжению лампы можно использовать, включив их последовательно. Но такое заключение окажется ошибочным, если провести необходимые расчеты. Дело в том, что лампы, включенные последовательно, будут иметь на своих зажимах напряжения, отличные от номинального, так как напряжение сети 220 в разделится между лампами не пополам, а пропорционально их сопротивлениям. В связи с этим фактическая мощность ламп будет отлична от номинальной.

Определите сопротивления ламп, соответствующие их номинальным мощностям и напряжению.

Считая сопротивления ламп неизменными, определите ток в цепи, фактические значения напряжений и мощностей ламп при последовательном включении их в сеть с напряжением 220 в.

На основании полученных результатов ответьте на вопрос условия задачи.

Задача 3.9. Построить потенциальную диаграмму и составить баланс мощностей цепи, схема которой изображена на рис. 3.6, если известно:

$$E_1 = 120\text{ в}; E_2 = 80\text{ в}; E_3 = 20\text{ в}; r_1 = 5\text{ ом}; r_2 = 4\text{ ом}; r_3 = 2\text{ ом}.$$

При построении диаграммы учесть внутренние сопротивления источников: $r_{01} = 0,5$ ом; $r_{02} = 0,3$ ом; $r_{03} = 0,2$ ом.

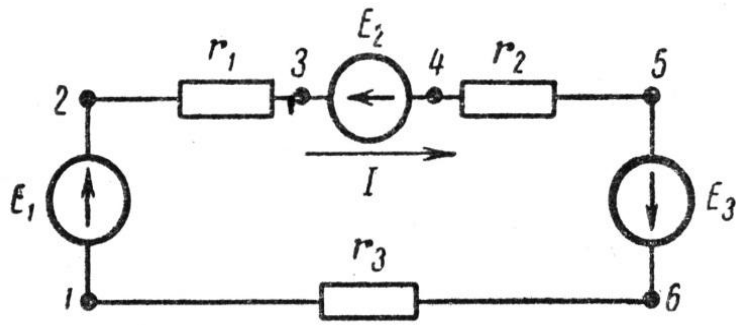


Рис. 3.6

Задача 3.10. По данным условиям задачи 3.9 составить баланс мощностей и построить потенциальную диаграмму цепи, если в схеме, изображенной на рис. 3.6, изменить полярность источника, включенного между точками 1—2.

Задача 3.11. По заданной потенциальной диаграмме (рис. 3.25) начертить схему электрической цепи и составить для этой цепи баланс мощностей.

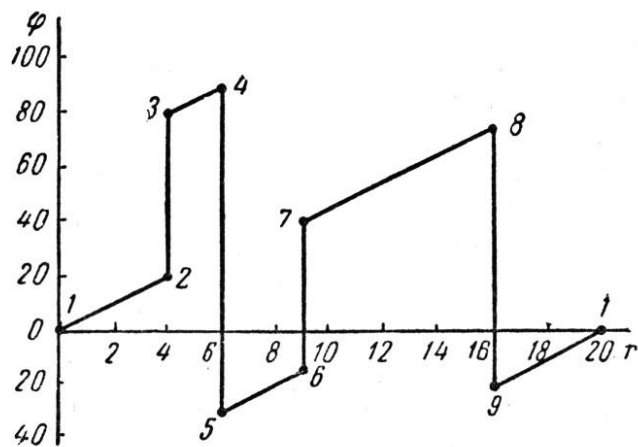


Рис. 3.25

Задача 3.12. Напряжение на зажимах генератора постоянного тока $U_1 = 130$ в, ток в линии $I = 50$ а, а сечение алюминиевого провода $S = 25$ мм², длина линии $l = 50$ м. Определить падение напряжения в линии ΔU , напряжение в конце линии, мощность передачи энергии от генератора в линию P_1 и мощность приемника P_2 .

Задача 3.13. Для схемы, изображенной на рис. 3.9 известно: $E = 130$ в; $r_0 = 0,5$ ом; $r_1 = 30$ ом; $r_2 = 20$ ом; $r_3 = 12$ ом.

Определить токи в схеме, мощность передачи энергии приемникам и к. п. д. источника.

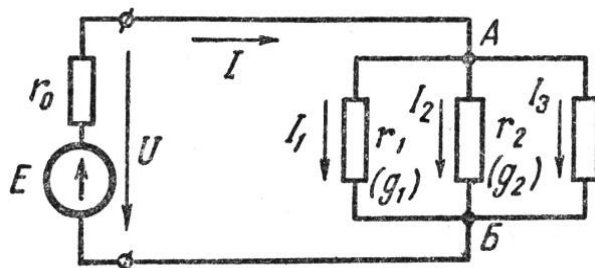


Рис. 3.9

Задача 3.14. Для схемы, изображенной на рис. 3.9 известно: $r_1 = 10$ ом; $r_2 = 15$ ом; $r_3 = 6$ ом; $r_0 = 0,5$ ом; $I_3 = 10$ а. Определить токи в схеме, мощность и к. п. д. источника.

Задача 3.15. Выполнить расчет электрической цепи по условию задачи 3.13, если сопротивление r_3 отключено, а э. д. с. источника E остается без изменения.

Задача 3.16. Выполнить расчет электрической цепи по условию задачи 3.14, если к точкам А и Б подключен четвертый приемник энергии с сопротивлением $r_4 = 20$ ом, а э. д. с. источника Е та же.

Задача 3.17. Определить напряжение на зажимах источника электрической энергии, имеющего э. д. с. $E = 104$ в, и внутреннее сопротивление $r_0 = 2$ ом, если к источнику присоединяются два сопротивления $r_1 = 30$ ом и $r_2 = 20$ ом сначала последовательно, а затем параллельно. Объясните, почему при изменении схемы включения сопротивлений изменяется напряжение на зажимах источника.

Задача 3.18. Определить токи и составить баланс мощностей для схемы, изображенной на рис. 3.11, если известно: $E_1 = 120$ в; $E_2 = 80$ в; $E_3 = 60$ в; $r_{01} = 0,5$ ом; $r_{02} = 0,4$ ом; $r_{03} = 0,2$ ом; $r_1 = 2$ ом; $r_2 = 15,6$ ом; $r_3 = 12,4$ ом; $r_4 = 7,5$ ом; $r_5 = 7,4$ ом.

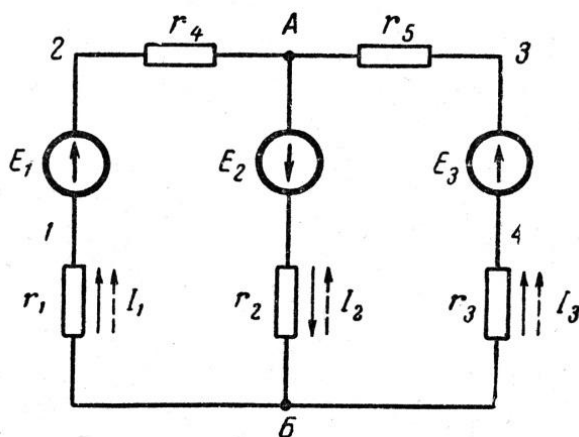


Рис. 3.11

Задача 3.19. Для схемы (рис. 3.10) известно: $E_1 = 120$ в; $E_2 = 115$ в; $E_3 = 110$ в; $r_{01} = 0,3$ ом; $r_{02} = 0,4$ ом; $r_{03} = 0,5$ ом; $r = 20$ ом;

Найти токи в схеме и составить баланс мощностей. На основании результатов решения дать заключение о режимах работы каждого источника э. д. с.

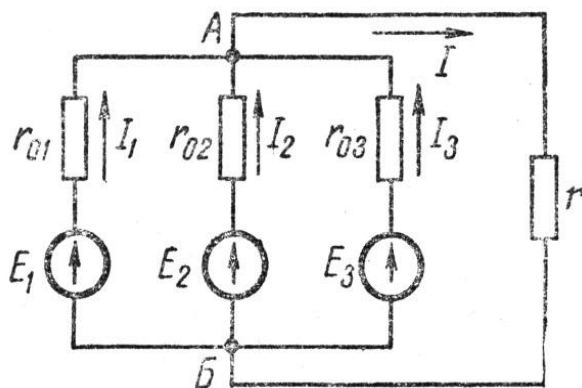


Рис. 3.10

Задача 3.20. Определить режим работы источников э. д. с. в цепи, схема которой изображена на рис. 3.26, в двух случаях: а) ключ К разомкнут; б) ключ замкнут. В обоих случаях составить баланс мощностей при следующих данных схемы:

$E_1 = 115$ в; $E_2 = 110$ в; $r_{01} = 0,2$ ом; $r_{02} = 0,3$ ом; $r_1 = 4$ ом; $r_2 = 5$ ом; $r_3 = 1$ ом.

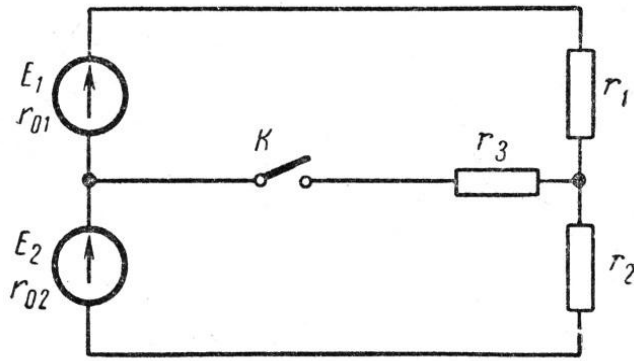


Рис. 3.26

Задача 3.21. Для схемы (рис. 3.12) задано: $r_1 = 2$ ом; $r_2 = 30$ ом; $r_3 = 12$ ом; $r_4 = 8$ ом; $r_5 = 1,5$ ом; $E = 160$ в; $r_0 = 0,5$ ом.
 Определить токи во всех элементах схемы и к. п. д. источника.

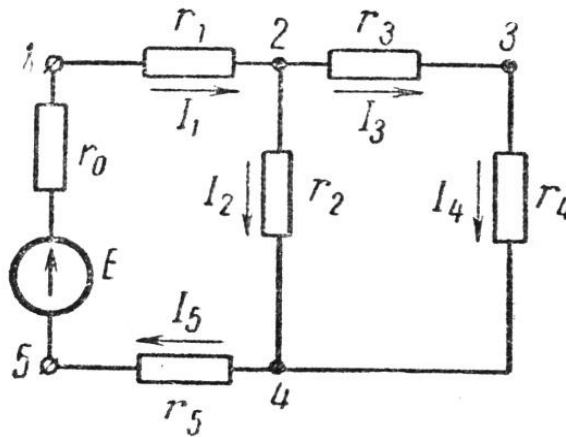


Рис. 3.12

Задача 3.22. В схеме (рис. 3.12) ток $I_3 = 3$ а. Определить э. д. с. и мощность источника, приняв значения сопротивлений по условию задачи 3.21.

Задача 3.23. Помещение освещается электрическими лампами накаливания в количестве 20шт. Напряжение на лампах 110 в. Мощность одной лампы при данном напряжении 60 вт. Лампы снабжаются электроэнергией от группового осветительного щитка по линии длиной 100 м, выполненной медным проводом сечением 10 мм^2 . Начертить схему цепи и определить ток одной лампы, сопротивление всей группы ламп, ток в линии и напряжение на групповом щитке.

Задача 3.24. Определить токи в схеме (рис. 3.13), если известно: $r_{ab} = 12$ ом; $r_{bd} = 18$ ом; $r_{ca} = 6$ ом; $r_{dc} = 18$ ом; $r_{cb} = 18$ ом; $E = 132$ в.

Указание. Задачу решить путем преобразования треугольника сопротивлений b, d, c в эквивалентную звезду.

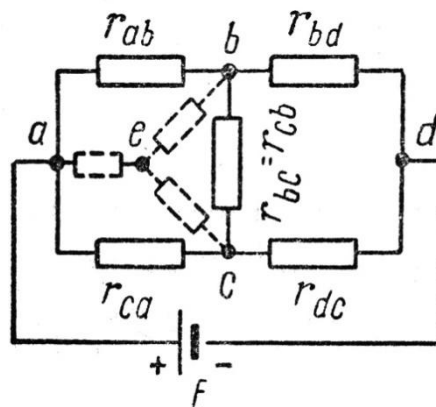


Рис. 3.13

Задача 3.25 Вывести формулы для замены звезды проводимостей эквивалентным треугольником.

Указание. Для доказательства можно использовать режим короткого замыкания между каждой парой вершин звезды (треугольника).

Задача 3.26. Для цепи (рис. 3.14) известно: $E_1 = 120$ в; $E_2 = 100$ в; $r_1 = 20$ ом; $r_2 = 20$ ом; $r_3 = 30$ ом; $r_4 = 30$ ом.

Определить токи в цепи.

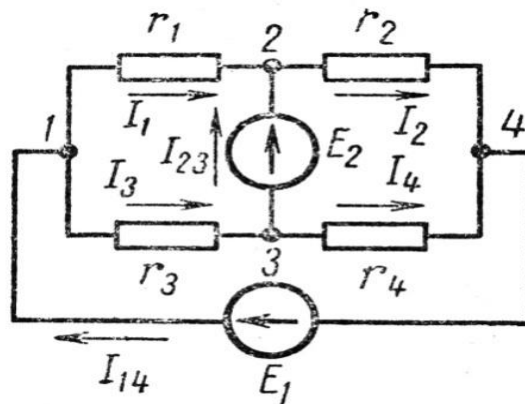


Рис. 3.14

Задача 3.27. Для схемы, изображенной на рис. 3.27, дано: $E_1 = 120$ в; $E_2 = 140$ в; внутренние сопротивления $r_{01} = r_{02} = 1$ ом; $r = 27$ ом. Определить токи методом наложения и проверить решение методом узлового напряжения.

Указание. Перед применением метода узлового напряжения треугольник сопротивлений нужно преобразовать в эквивалентную звезду.

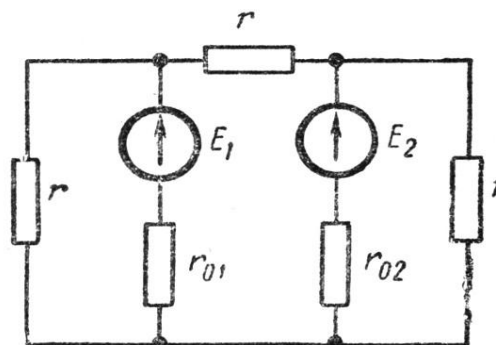


Рис. 3.27

Задача 3.28. Методом узловых и контурных уравнений определить токи в схеме, изображенной на рис. 3.27, по данным условия задачи 3.27.

Задача 3.29. Методом узловых и контурных уравнений рассчитать схему, изображенную на рисунке 3.14 по данным условия задачи 3.26.

Задача 3.30. Методом узловых и контурных уравнений определить токи в схеме, представленной на рис. 3.13, по данным условия задачи 3.24.

Задача 3.31. Методом контурных токов определить токи в схеме, представленной на рис. 3.27, по данным условия задачи 3.27.

Задача 3.32. Определить токи в схеме, представленной на рис. 3.14, методом контурных токов. Исходные данные взять из условия задачи 3.26.

Задача 3.33. Определить токи в схеме, представленной на рис. 3.11, методом контурных токов по данным условия задачи 3.18.

Задача 3.34. Построить графики зависимости тока и мощности в ветви 2—4 (рис. 3.14) от сопротивления в этой ветви по данным условия задачи 3.26

Задача 3.35. Построить графики зависимости тока и мощности в ветви bc (рис. 3.13) от сопротивления этой ветви по данным условия задачи 3.24.

Задача 3.36. Построить графики зависимости тока и мощности в одном из сопротивлений r при изменении этого сопротивления от 9 до 27 ом в схеме, представленной на рис. 3.27. Значения других величин взять по условию задачи 3.27.

Задача 3.37. Для схемы (рис. 3.16) известно: $E = 100$ в; $r_0 = 1$ ом; $r_1 = 4$ ом; $r_2 = 30$ ом; $r_3 = 3$ ом; $r_4 = 12$ ом; $r_5 = 10$ ом; $r_6 = 8$ ом.

Построить график зависимости мощности передачи энергии источником в цепь от величины сопротивления r_5 .

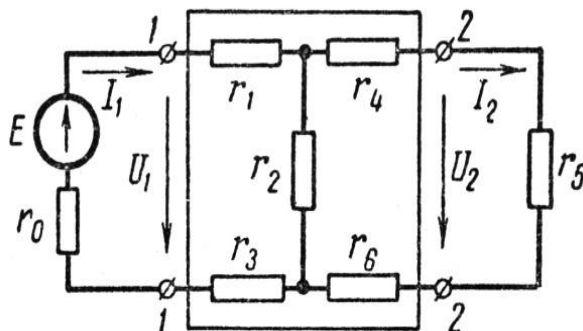


Рис. 3.16

Задача 3.38. Построить график мощности передачи энергии в цепь (см. рис. 3.12, а) в зависимости от сопротивления r_4 . Значения э. д. с. и параметров схемы взять из условия задачи 3.21.

Задача 3.39. Для поддержания постоянным тока нагрузки при колебаниях входного напряжения U последовательно с нагрузочным сопротивлением $r_H = 1$ ом (рис. 3.30) включен ба-реттер Б, вольтамперная характеристика которого дана в таблице 3.7

Таблица 3.7

U, в	0	0,5	1	2	4	6	8	10	12	14
I, а	0	1	1,6	2	2,1	2,15	2,2	2,25	2,5	3,2

Построить график изменения тока в цепи при изменении входного напряжения.

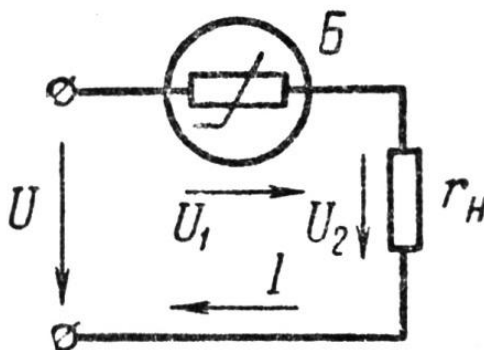


Рис. 3.30

Задача 3.40. Лампа накаливания включена параллельно с постоянным линейным сопротивлением $r_2 = 30$ ом (рис. 3.31). Построить зависимость эквивалентного сопротивления r_3 цепи от напряжения U на его зажимах. Вольтамперная характеристика лампы задана табл. 3.9.

Таблица 3.9

U, в	0	20	40	60	80	100	120
I, а	0	0,6	1,1	1,5	1,85	2,15	2,4

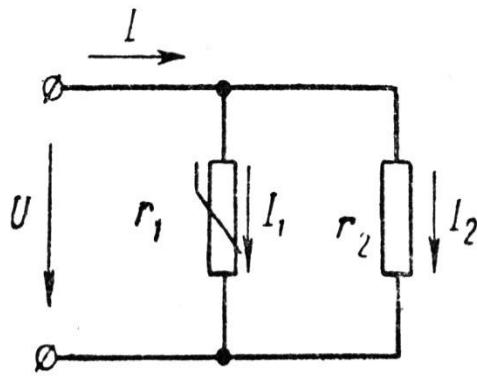


Рис. 3.31

Задача 3.41. В анодной цепи триода 6Н8С (рис. 3.32) нелинейное нагрузочное сопротивление r_H . Полагая напряжение U анодного источника постоянным, равным 150 в, построить график изменения анодного тока I_a , напряжений на аноде U_a и на нагрузке U_H при изменении нагрузочного сопротивления от 10 до 100 ком.

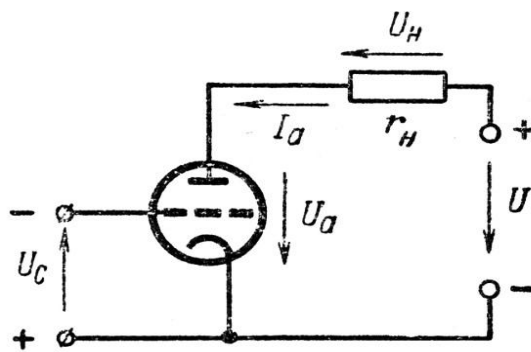


Рис. 3.32

Задача 3.42. Стабилизация напряжения на нагрузке осуществляется по схеме, представленной на рис. 3.33, где параллельно нагрузочному сопротивлению $r_H = 5$ ком включен стабилитрон C , а последовательно с неразветвленным участком — регулируемое сопротивление r_1 . При напряжении на входе схемы $U = 150$ в определить величину сопротивления r_1 , чтобы напряжение на нагрузке было 75 в. Найти изменение напряжения на нагрузке при колебаниях входного напряжения в пределах $\Delta U = \pm 10\%$. Вольтамперная характеристика стабилитрона задана в табл. 3.12.

Таблица 3.12

I , ма	5	10	15	20	25	30
U , в	74,5	74,6	74,8	75,1	75,5	76

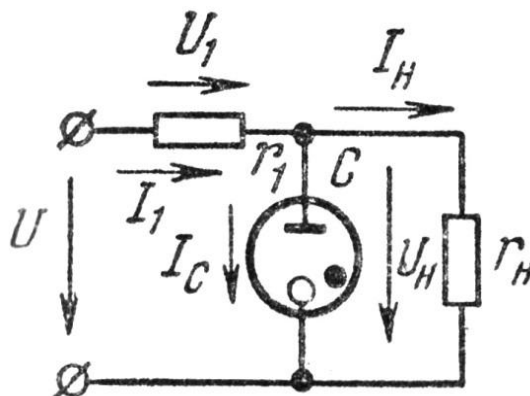


Рис. 3.33

Задача 3.43. Решить аналитическим методом задачу 3.39.

УПРАЖНЕНИЯ К ГЛАВЕ IV

Задача 4.1. В витке, имеющем форму прямоугольника со сторонами $b = 10$ см и $c = 20$ см, ток $I = 10$ а. Определить магнитную индукцию в точке пересечения диагоналей прямоугольника (точка А на рис. 4.52, а).

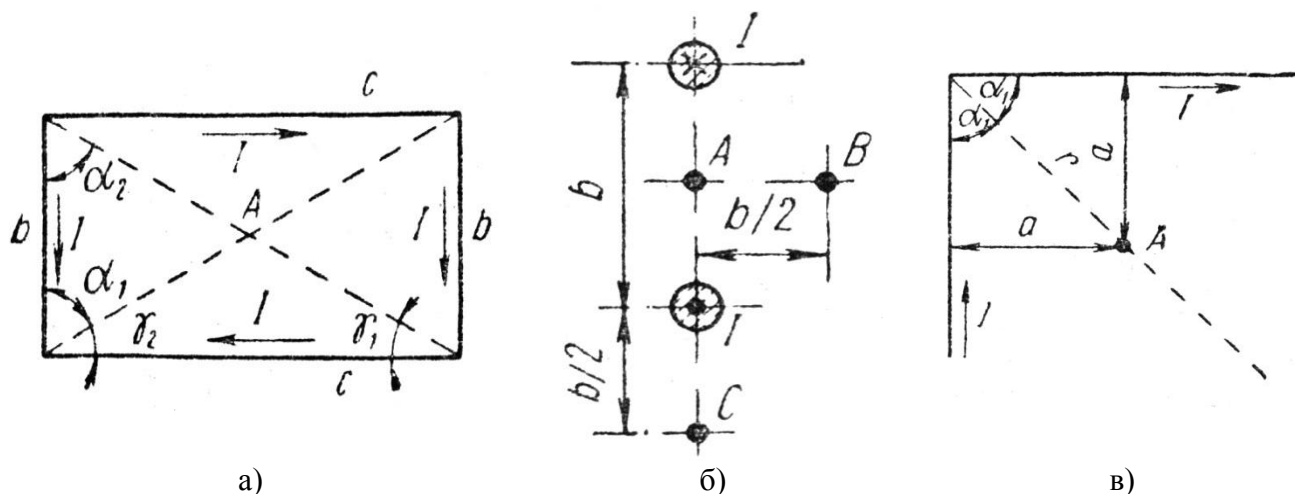


Рис. 4.52

Задача 4.2. Определить магнитную индукцию в точках А, В, С, расположенных так, как показано на рис. 4.52, б. Ток в проводах линии $I = 1000$ а, расстояние между проводами $b = 40$ см.

Задача 4.3. Два участка провода образуют между собой угол 90° , как показано на рис. 4.52, в. Определить магнитную индукцию в точках, равноудаленных от обоих участков провода, если ток в нем равен I .

Задача 4.4. В обмотке цилиндрической катушки, имеющей длину $l = 20$ см, диаметр витка $D = 4$ см, число витков $\omega = 500$, ток $I = 20$ а, определить индукцию магнитного поля на оси катушки в двух точках: а) в точке, равноудаленной от краев катушки; б) на краю катушки.

Задача 4.5. На кольцевой сердечник из неферромагнитного материала, диаметр которого по средней линии $D = 20$ см, намотаны две обмотки с числом витков $\omega_1 = 800$ и $\omega_2 = 300$. Определить магнитную индукцию в центре сечения сердечника при согласном и встречном включении обмоток и токе в них $I = 5$ а.

Задача 4.6. Построить график магнитной индукции поля прямолинейного медного провода. Диаметр провода $d = 10$ мм. Постоянный ток в проводе $I = 200$ а.

Задача 4.7. В равномерное магнитное поле с индукцией $B = 12\,000$ гс помещен прямолинейный проводник длиной $l = 80$ см с током $I = 20$ а. Определить силу, действующую на проводник, если он расположен перпендикулярно к направлению линий магнитной индукции.

Дополнительные вопросы к задаче

1. Как изменится сила, действующая на проводник, если его расположить к направлению линий магнитной индукции под углом 60° , 30° ?
2. Какой ток нужно создать в проводнике, чтобы при угле $\alpha = 60^\circ$ величина силы оставалась такой же, какая найдена по условию основной задачи?
3. При каком значении магнитной индукции сила увеличится в два раза по сравнению с силой, действующей на проводник, при $\alpha = 60^\circ$ и прочих величинах, заданных в условии задачи?

Задача 4.8. В обмотке тороидальной катушки, имеющей длину $l_K = 40$ см, площадь поперечного сечения $S = 6$ см², число витков $\omega = 400$, ток $I = 20$ а. Определить магнитный поток внутри катушки.

Дополнительный вопрос к задаче:

Какой ток должен быть в катушке, чтобы можно было получить поток $\Phi = 2 \cdot 10^{-5}$ вб?

Задача 4.9. На кольцо из неферромагнитного материала сечением $S = 10 \text{ см}^2$ равномерно навито $\omega = 300$ витков. Определить магнитный поток в кольце, имеющем диаметр средней линии $d_{\text{ср}} = 20 \text{ см}$, если в обмотке ток $I = 30 \text{ а}$.

Задача 4.10. Прямоугольная рамка шириной 16 см и длиной 32 см (рис. 4.15), выполненная из четырех одинаковых витков провода, помещена в магнитное поле с индукцией $B = 1,5 \text{ тл}$. Ток в проводе рамки $I = 5 \text{ а}$.

Считая начальным положение рамки, когда угол между направлением поля и плоскостью рамки равен 30° , определить работу электромагнитных сил при повороте рамки до устойчивого положения в двух случаях:

- поле и ток в рамке направлены, как на рис. 4.15;
- при изменении направления тока на обратное.

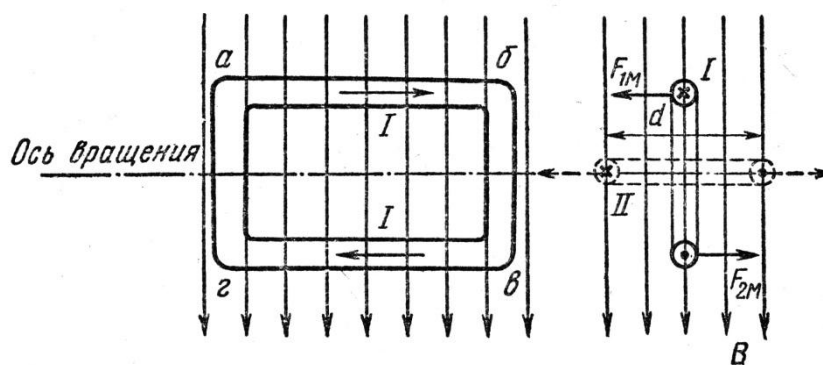


Рис. 4.15

Задача 4.11. Определить индуктивность кольцевой катушки прямоугольного поперечного сечения $S = 6 \text{ см}^2$, имеющей наружный радиус $r_2 = 11 \text{ см}$, а внутренний $r_1 = 9 \text{ см}$, число витков $\omega = 500$ (рис. 4.6).

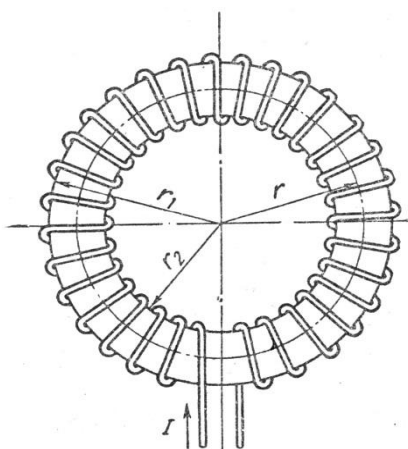


Рис. 4.6

Задача 4.12. В цилиндрической катушке с индуктивностью $L = 0,2 \text{ мГн}$, ток $I = 10 \text{ а}$. Пренебрегая магнитным рассеянием, определить магнитное потокоцепление и поток катушки, если число витков ее $\omega = 200$.

Задача 4.13. Определить индуктивность участка двухпроводной линии длиной $l = 500 \text{ м}$, выполненной медным проводом радиуса $r = 0,8 \text{ см}$ при расстоянии между проводами $a = 0,5 \text{ м}$.

Задача 4.14. Определить взаимную индуктивность между кольцевой катушкой с неферромагнитным сердечником, имеющей $\omega = 5000$ витков, и длинным прямолинейным проводом, расположенным вдоль оси катушки (рис. 4.53). Размеры катушки: $r_2 = 50 \text{ см}$; $r_1 = 40 \text{ см}$, $b = 10 \text{ см}$.

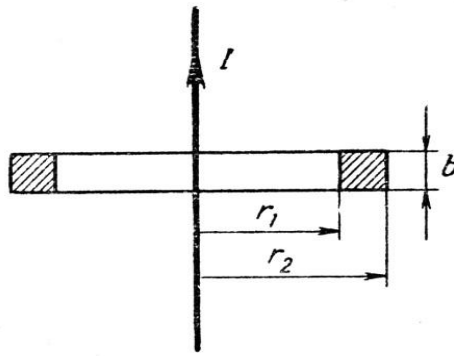


Рис. 4.53

Задача 4.15. На кольцевой неферромагнитный сердечник, длина которого по средней окружности $l = 30$ см и поперечное сечение $S = 5$ см², намотана обмотка $\omega_1 = 500$ витков. Ток в обмотке $I = 5$ а. Определить: 1) индуктивность катушки и магнитный поток в сердечнике; 2) взаимную индуктивность с другой обмоткой, намотанной на тот же сердечник, с числом витков $\omega_2 = 200$, если магнитный поток рассеяния составляет 30% от потока первой обмотки.

Задача 4.16. Определить взаимную индуктивность двухпроводной линии и прямоугольной рамки с обмоткой $\omega = 20$ витков, расположенных, как показано на рис. 4.54. Размеры даны в сантиметрах.

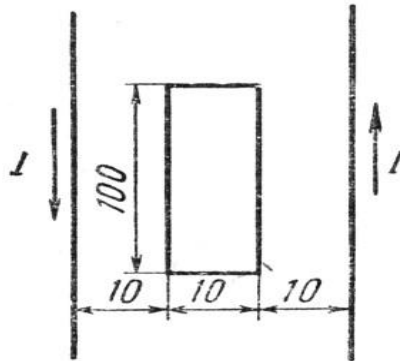


Рис. 4.54

Задача 4.17. На кольцевой неферромагнитный сердечник, средний радиус которого $r = 48$ см, намотана обмотка, имеющая $\omega_1 = 2000$ витков. На эту обмотку концентрично наложена вторая обмотка с числом витков $\omega_2 = 3500$. Площадь поперечного сечения сердечника $S = 20$ см². Определить взаимную индуктивность обмоток, если коэффициент магнитной связи между ними $k = 0,9$. При последовательном соединении обмоток и токе $I = 3$ а определить магнитный поток в сердечнике в двух случаях: а) обмотки включены согласно; б) обмотки включены встречно.

Задача 4.18. Решить задачу 4.17 при изменении только одного условия: сердечник изготовлен из стали с относительной магнитной проницаемостью $\mu = 200$ (магнитная проницаемость стали предполагается постоянной при переключении обмоток).

Результаты решения сравните с теми, которые получены при решении задачи 4.17. Дайте ответ на следующие вопросы:

1. Какой ток нужно установить в катушках при согласном и встречном включении, чтобы в неферромагнитном сердечнике получить такие же потоки, какие получаются в стальном сердечнике?

2. Сколько нужно взять витков в обеих обмотках, чтобы при согласном их включении и токе $I = 3$ а получить в неферромагнитном сердечнике такой же магнитный поток, какой получается в стальном сердечнике при тех же условиях?

3. Какова роль стального сердечника в электротехнических устройствах?

Задача 4.19. Вектор магнитной индукции B_1 в электротехнической стали с относительной магнитной проницаемостью $\mu_1 = 200$ образует с нормалью к поверхности раздела угол $\alpha_1 = 80^\circ$. Определить угол α_2 , который образует вектор магнитной индукции B_1 с той же нормалью в воз-

духе. Найти также значение магнитной индукции и напряженности поля в воздухе, если в стали напряженность поля $H_1 = 80$ а/см.

Задача 4.20. Неферромагнитный сердечник катушки в задаче 4.14 заменен стальным ($\mu = 960$). Считая поле внутри катушки равномерным, определить взаимоиндуктивность в этом случае.

Задача 4.21. В кольцевой катушке с ферромагнитным сердечником ток $I = 6$ а. При этом в катушке создается магнитный поток $\Phi = 6 \cdot 10^{-5}$ вб. Определить индуктивность катушки, имеющей $\omega = 1000$ витков.

Как изменятся индуктивность и магнитный поток катушки, если неферромагнитный сердечник заменить стальным с относительной магнитной проницаемостью $\mu = 650$, сохранив тот же ток и размеры катушки?

Задача 4.22. Решить задачу 4.17, если сердечник выполнен из электротехнической стали, характеристика намагничивания которой приведена на рис. 4.26.

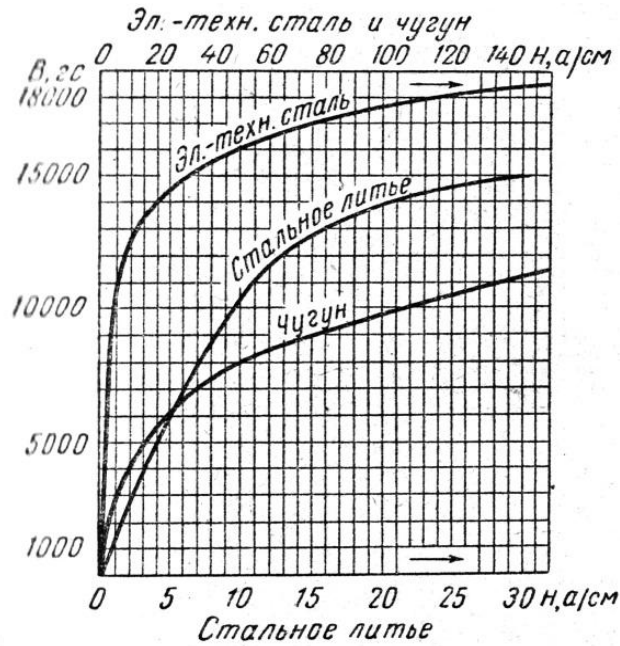


Рис. 4.26

Задача 4.23. В сердечнике кольцевой формы из электротехнической стали нужно получить магнитный поток $\Phi = 2 \cdot 10^{-3}$ вб. Определить:

- 1) ток в обмотке, имеющей $\omega = 100$ витков;
- 2) магнитную проницаемость стали при заданном потоке в сердечнике;
- 3) индуктивность катушки. Размеры сердечника заданы в мм на рис. 4.55.

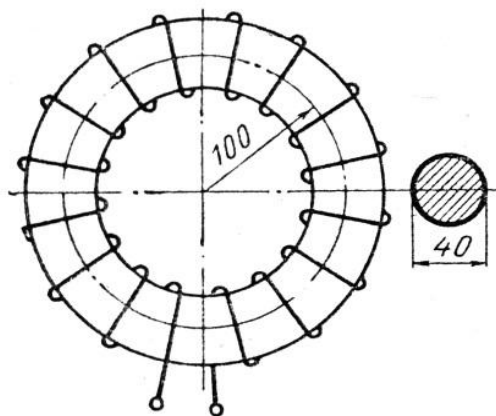


Рис. 4.55

Задача 4.24. По условию задачи 4.23 найти те же величины, если материал сердечника — сталь Э11, пермендюр.

Характеристики намагничивания сталей

Марка стали <i>B, тл</i>	Э11, Э12, Э21	Э41, Э42	Литая сталь	Пермендюр
	<i>H, а/см</i>	<i>H, а/см</i>	<i>H, а/см</i>	<i>H, а/м</i>
0,1	—	0,40	0,80	0,57
0,2	—	0,50	1,60	0,70
0,3	—	0,60	2,40	0,73
0,4	1,40	0,70	3,20	0,76
0,45	1,52	0,75	3,60	0,79
0,5	1,71	0,85	4,00	0,82
0,55	1,91	0,94	4,43	—
0,60	2,11	1,10	4,88	0,85
0,65	2,36	1,27	5,36	—
0,70	2,61	1,45	5,84	0,88
0,75	2,87	1,65	6,32	—
0,80	3,18	1,85	6,82	0,91
0,85	3,52	2,10	7,45	—
0,90	3,97	2,35	7,98	0,94
0,95	4,47	2,70	8,50	—
1,00	5,02	3,00	9,20	0,97
1,05	5,70	3,40	10,04	1,00
1,10	6,47	3,95	10,90	1,05
1,15	7,39	4,60	11,87	1,10
1,20	8,40	5,40	12,90	1,15
1,25	9,76	6,40	14,30	1,20
1,30	11,40	7,70	15,90	1,25
1,35	13,40	9,70	18,10	1,32
1,40	15,80	13,00	20,90	1,40
1,45	19,50	18,30	24,40	1,50
1,50	25,00	27,50	28,90	1,62
1,55	32,80	38,50	34,30	1,80
1,60	43,70	51,50	41,00	2,00
1,65	58,80	69,50	48,70	2,25
1,70	77,80	89,00	57,50	2,6
2,00	—	—	—	6,2

Задача 4.25. Определить магнитный поток и магнитное сопротивление сердечника (рис. 4.56), размеры которого заданы в мм, если в катушке с числом витков $\omega = 200$ ток $I = 6$ а. Сердечник изготовлен из электротехнической стали Э41, причем 10% его сечения занимает изоляция между листами.

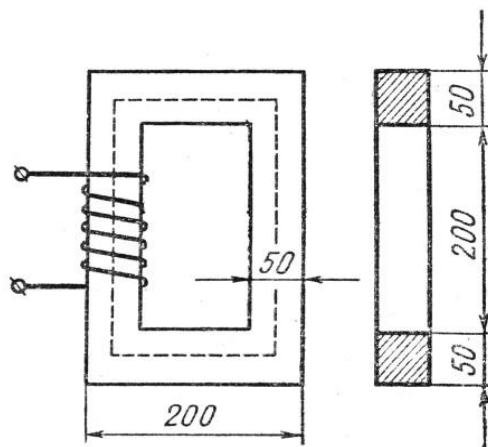


Рис. 4.56

Задача 4.26. По условию задачи 4.25 определить величины магнитного потока и магнитного сопротивления, если ток в катушке уменьшен до 3 а.

Задача 4.27. Магнитная цепь электромагнитного реле клапанного типа, изготовленная из стали, имеет поток $\Phi = 1,2 \cdot 10^{-3}$ в·сек. Определить число витков катушки реле, необходимое для возбуждения созданного магнитного потока при токе в катушке 0,2 а. Ярмо и якорь реле прямоугольного сечения $7,5 \times 1,2$ см², сердечник круглого сечения диаметром 3 см. Другие размеры показаны на рис. 4.29.

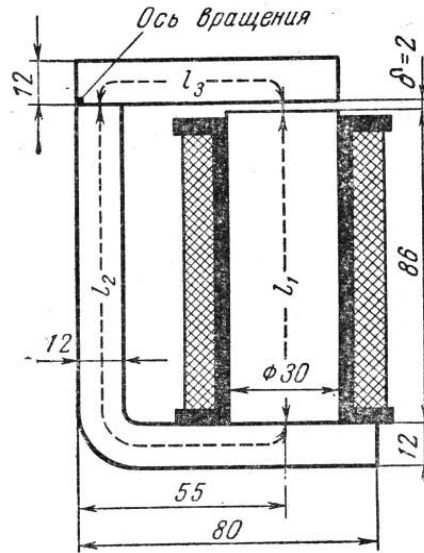


Рис. 4.29

Задача 4.28. По условию задачи 4.23 найти число витков катушки, если в стальном сердечнике выпилить поперечный воздушный зазор $b = 2$ мм.

Задача 4.29. Две катушки $w_1 = 2000$ и $w_2 = 600$ витков насажены на стержни сердечника из электротехнической стали Э11 (см. табл. характеристик намагничивания сталей). Размеры магнитной цепи показаны на рис. 4.57. Определить магнитный поток при токе в катушках $I = 0,8$ а и при соединении концов катушек по схеме: K_1 соединен с K_2 , напряжение приложено к зажимам H_1 и H_2 .

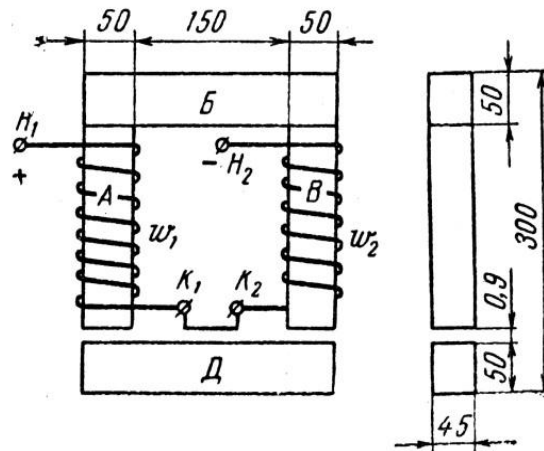


Рис. 4.57

Задача 4.30. Катушки, изображенные на рис. 4.57, включены по следующей схеме: соединены между собой зажимы K_1 и K_2 ; напряжение подведено к зажимам H_1 и H_2 . Определить магнитный поток при тех же условиях, что и в задаче 4.29.

Задача 4.31. Катушка, имеющая 500 витков, расположена на среднем стержне магнитопровода, изготовленного из стали Э41 (см. рис. 4.30). Определить ток в катушке, если в крайнем стержне поток $\Phi_2 = \Phi_3 = 2 \cdot 10^{-3}$ вб. Рассеяние потока не учитывается.

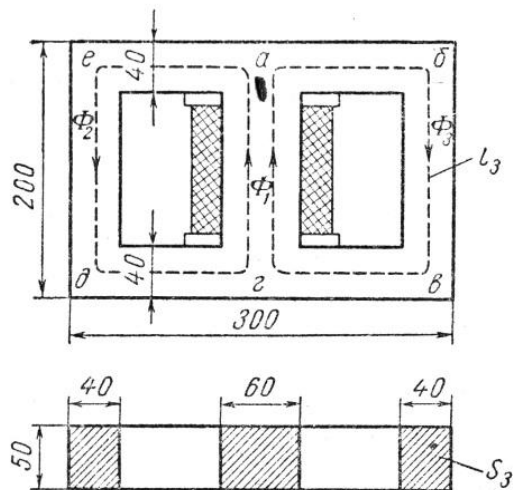


Рис. 4.30

Задача 4.32. В крайнем стержне магнитопровода, взятого по условию задачи 4.31, имеется воздушный зазор $\delta = 0,1$ см. Определить, как нужно изменить ток и катушке, чтобы сохранить прежнее значение потока в этом стержне (см. рис. 4.32).

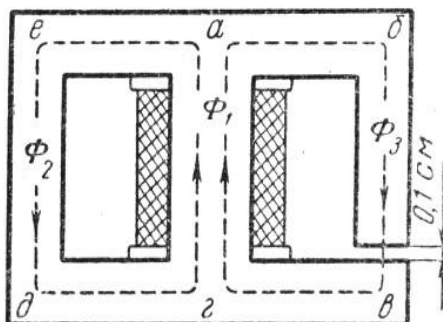


Рис. 4.32

Задача 4.33. Определить намагничивающую силу пары полюсов четырехполюсной электрической машины (см. рис. 4.31), чтобы в воздушном зазоре обеспечить магнитный поток $8 \cdot 10^{-3}$ вб. Геометрические размеры машины заданы по участкам магнитной цепи в табл. 4.3.

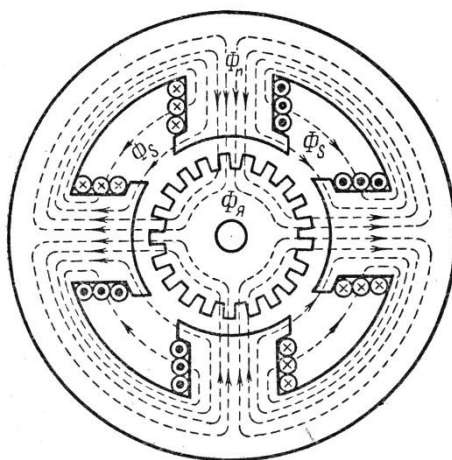


Рис. 4.31

Таблица 4.3					
№	Название уча-	Длина, см	Площадь,	Материал	Магнитный поток

участка	стка		см ²		
1	Воздушный зазор	2×0,18	80	Воздух	
2	Зубцовый слой	2×4	32	Электротехническая сталь	
3	Сердечник ротора	30	40	То же	—
4	Сердечник и наконечник полюса	2×8	60	То же	
5	Ярмо	60	40	Чугун	—

* Коэффициент 1,2 учитывает магнитное рассеяние полюса.

Задача 4.34. Определить магнитный поток и индукцию в воздушном зазоре постоянного магнита (см. рис. 4.36, а), если магнит, изготовленный из сплава АНКО-2, имеет длину $l_T = 10$ см; $S_T = 4$ см². Полюса и цилиндрический сердечник изготовлены из магнитномягкой стали, имеют общую длину $l_M = 15$ см; воздушный зазор между полюсом и сердечником $\delta = 0,2$ см с каждой стороны и площадь $S = 10$ см². Характеристика размагничивания сплава АНКО-2 представлена на рис. 4.37.

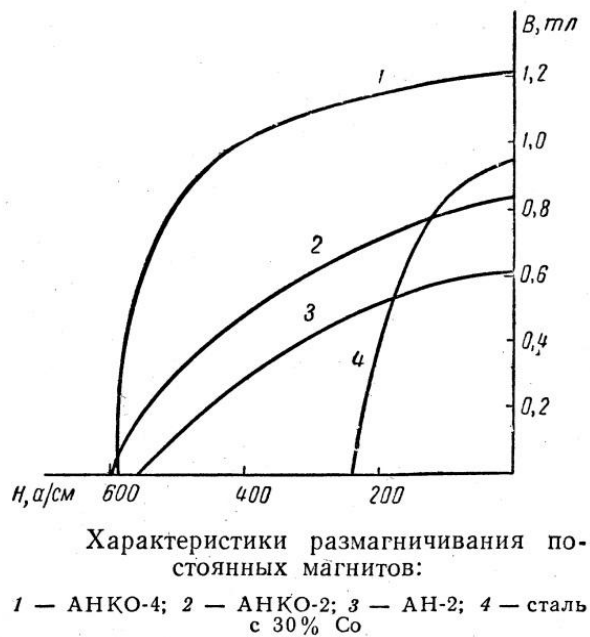


Рис. 4.37

Задача 4.35. Определить магнитный поток и индукцию в воздушном зазоре поляризованного реле (рис. 4.36), если постоянный магнит изготовлен из сплава АНКО-2, имеет длину $l_T = 4$ см, $S_T = 8$ см². Размеры ярма и якоря: $l_{яр} = 10$ см (на одну сторону); $S_{яр} = 4$ см²; $l_{як} = 4$ см; $S_{як} = 2$ см²; воздушный зазор $\delta = 0,3$ см; $S_0 = 4$ см².

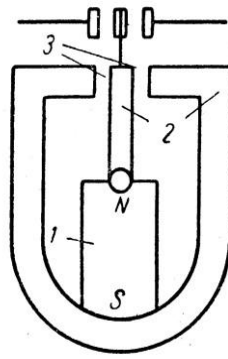


Рис. 4.36

Задача 4.36. Определить энергию магнитного поля в системе двух обмоток задачи 4.17 при согласном и встречном их включении, если ток в первой обмотке $I_1 = 5$ а, а ток во второй обмотке $I_2 = 3$ а.

Задача 4.37. Общая индуктивность двух последовательно соединенных катушек (см. рис. 4.18) при согласном включении равна 1,52 мГн, при встречном включении — 0,88 мГн. Определить взаимную индуктивность катушек.

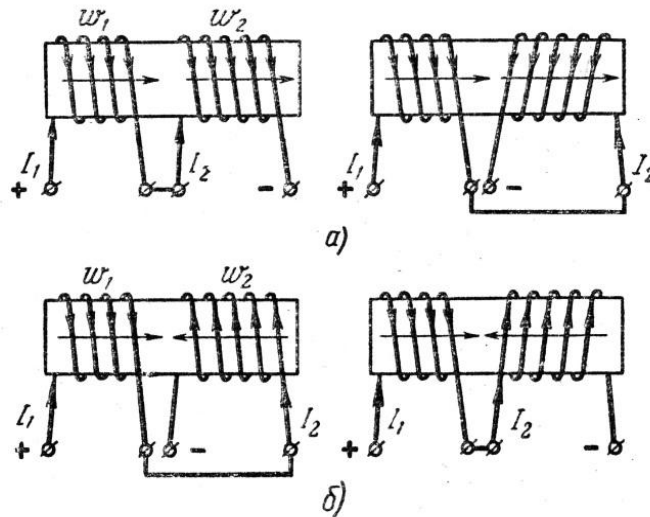


Рис. 4.18 Согласное и встречное включение катушек

Задача 4.38. Кольцевая катушка с сердечником в форме тороида (рис. 4.55) из неферромагнитного материала имеет напряженность магнитного поля в центре сечения сердечника $H = 8$ а/см. Внутренний радиус тороида $r_1 = 42$ мм, а внешний $r_2 = 60$ мм. Определить энергию магнитного поля, считая его равномерным.

Задача 4.39. В вершинах А, В, С равностороннего треугольника со стороной $a = 10$ см расположены три параллельных прямых провода (рис. 4.58). Токи в проводах В и С равны по величине: $I_B = I_C = 6000$ а и направлены в одну сторону, а ток в третьем проводе $I_A = 12\,000$ а и направлен в противоположную сторону. Определить силу, действующую на 1 м длины каждого провода.

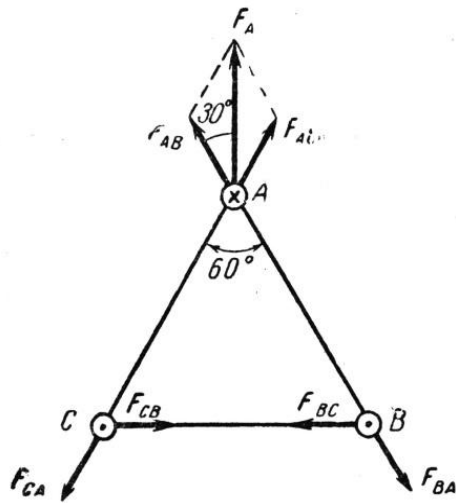


Рис. 4.58

Задача 4.40. В вершинах А, В и С прямоугольного треугольника с катетами $AB = 12$ см и $BC = 16$ см расположены три параллельных прямых провода с токами $I_A = 10000$ а; $I_B = 5000$ а; причем токи I_B и I_C имеют одинаковое направление, а ток I_A — ему противоположное. Определить величину и направление сил, действующих на 1 м каждого провода.

Задача 4.41. Определить силу, с которой якорь Д электромагнита (см. рис. 4.57) притягивается к сердечнику. Необходимые данные для расчета взять по условию задачи 4.29.

Задача 4.42. Магнитный поток, создаваемый током в катушке, изменяется по графику рис. 4.59. Построить график э. д. с., индуктированной в катушке с числом витков $\omega = 15$, если наибольшее значение потока $\Phi = 0,2$ вб.

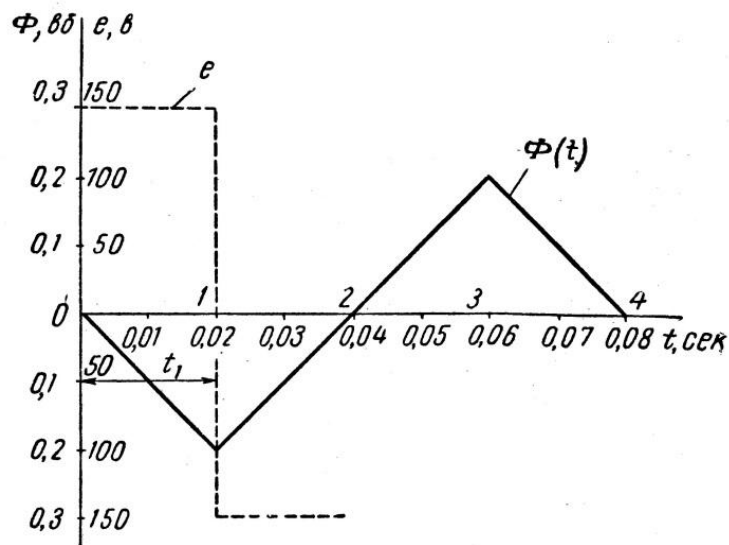
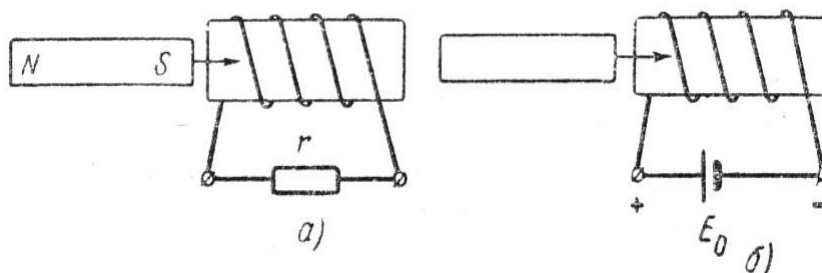


Рис. 4.59

Задача 4.43. Внутри катушки (рис. 4.61, а) вводится постоянный магнит. Определить направление индуктированного тока в цепи катушки. За счет какой энергии будет выделяться тепло в сопротивлении r при наличии в нем индуктированного тока?



Задача 4.44. Катушка, имеющая 100 витков (рис. 4.61, б), входит в электрическую цепь, где действует э. д. с. $E_0 = 10$ в при сопротивлении цепи $r = 2$ ом.

Определить ток в катушке для следующих случаев:

- внутри катушки вводится стальной сердечник, при этом магнитный поток изменяется с постоянной скоростью 0,02 вб/сек;
- стальной сердечник удаляется из катушки с такой же скоростью;
- катушка без сердечника;
- катушка с неподвижным сердечником.

Задача 4.45. В равномерном магнитном поле, магнитная индукция которого $B = 1,2$ тл, движется проводник, пересекая линии магнитной индукции под углом $\alpha = 30^\circ$.

Определить э. д. с. в проводнике, если его длина $l = 80$ см, а скорость движения $v = 5$ м/сек.

Задача 4.46. В равномерном магнитном поле $B = 1,8$ тл перпендикулярно к линиям магнитной индукции движется прямолинейный проводник длиной 0,5 м со скоростью $v = 20$ м/сек (рис. 4.44). Концы проводника соединены через элементы цепи с сопротивлением $r = 1,6$ ом, так что образуется замкнутый контур. Сопротивление движущегося проводника и соединительных проводов вместе составляет $r_0 = 0,2$ ом.

Определить ток в цепи и механическую мощность, необходимую для преодоления реакции магнитного поля.

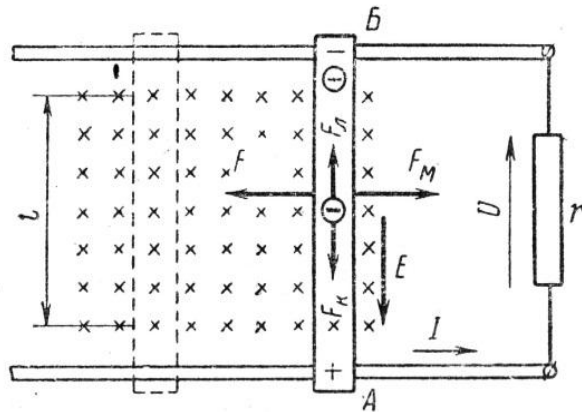


Рис. 4.44

Задача 4.47. Определить скорость v , с которой нужно перемещать проводник в равномерном магнитном поле, чтобы в нем наводилась э. д. с. $E = 20$ в, если магнитная индукция поля $B = 1,5$ тл, длина проводника $l = 60$ см, а угол между направлениями B и v $\alpha = 45^\circ$; $\alpha = 60^\circ$; $\alpha = 90^\circ$.

Задача 4.48. Проводник AB (рис. 4.44) длиной 1 м движется перпендикулярно к линиям магнитной индукции со скоростью 20 м/сек. Концы проводника замкнуты через элемент цепи с сопротивлением $r = 2$ ом.

Определить магнитную индукцию поля, если известно, что в этом элементе цепи выделяется энергия 800 дж за 1 сек.

Сопротивлением движущегося проводника AB и соединительных проводов можно пренебречь.

Задача 4.49. Виток медного провода в виде рамки, укрепленный на стальном цилиндре — роторе длиной $l = 30$ см и диаметром $d = 20$ см (рис. 4.62, а), вращается со скоростью $n = 1500$ об/мин в радиальном магнитном поле. Концы рамки присоединены к двум половинкам разрезанного медного кольца (коллектора), вращающегося вместе с ротором. К щеткам, наложенным на коллектор, присоединен приемник энергии с сопротивлением $r = 0,9$ ом, сопротивление самой рамки и соединительных проводов $r_0 = 0,1$ ом. График распределения магнитной индукции в воздушном зазоре показан на рис. 4.62, б, где $B_m = 1,2$ тл.

Определить: величину и направление силы, действующей на провода рамки; механический момент, развиваемый двигателем, вращающим рамку; электрическую мощность в рамке.

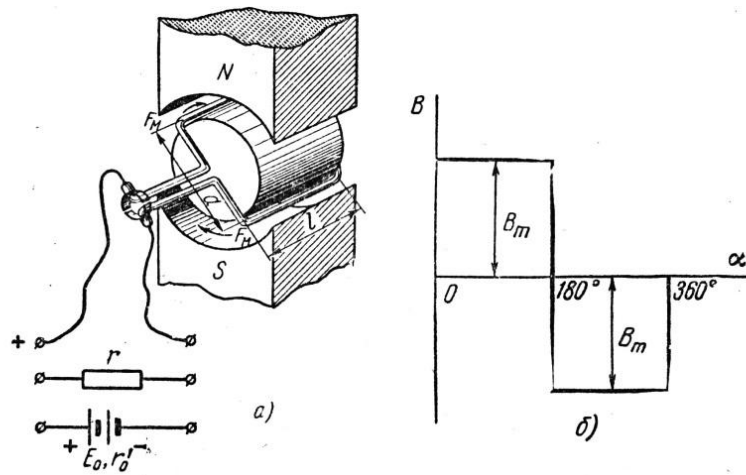


Рис. 4.62

Задача 4.50. Устройство, описанное в задаче 4.49, переведено в режим двигателя. Для этого вместо приемника энергии в цепь включили аккумуляторную батарею с э. д. с. = 12 в и внутренним сопротивлением $r'_0 = 0,2$ ом.

Определить окружное усилие, вращающий момент и скорость рамки и составить баланс мощностей, если ток в цепи установился равным 10 а.

Задача 4.51. Прямоугольная рамка (рис. 4.62) имеет два витка медной проволоки, вращается в радиальном магнитном поле со скоростью 2000 об/мин.

Размеры витка: длина $l = 30$ см, ширина $d = 20$ см, сечение провода $S = 1$ мм², $B = 0,8$ тл. Определить механическую мощность рамки и энергию, выделяемую в приемнике энергии с сопротивлением $r = 1,9$ ом за 1 ч. Сопротивление соединительных проводов $r_{пр} = 0,065$ ом.

Какую э. д. с. должна иметь аккумуляторная батарея, чтобы после включения ее вместо приемника энергии сохранились неизменными механическая мощность и скорость вращения рамки? Внутреннее сопротивление батареи $r'_0 = 0,2$ ом.

Задача 4.52. Обмотки трансформатора имеют индуктивность $L_1 = 6,1$ гн; $L_2 = 0,08$ гн и коэффициент магнитной связи $k = 0,9$. Определить э. д. с., наведенную в обеих обмотках при увеличении тока в первой обмотке со скоростью 1000 а/сек.

Задача 4.53. В кольцевой катушке с неферромагнитным сердечником при изменении тока со скоростью 200 а/сек наводится э. д. с. $e = 30$ в.

Определить число витков катушки, если длина сердечника по средней линии $l = 100$ см, а площадь поперечного сечения $S = 20$ см².

Задача 4.54. Катушка с индуктивностью $L = 0,15$ гн подключается к источнику постоянного напряжения $U = 10$ в. Определить скорость нарастания тока в момент включения и поточкоцепление при установившемся режиме, если сопротивление катушки $r = 1$ ом.

Указание. В установившемся режиме ток достигает наибольшего возможного значения.

Задача 4.55. Катушка с индуктивностью $L = 30$ мГн включается на постоянное напряжение 50 в. Определить сопротивление r катушки, если известно, что в тот момент, когда ток достиг значения 10 а, скорость его нарастания составляла 1000 а/сек.

УПРАЖНЕНИЯ К ГЛАВЕ V

Задача 5.1. Синусоидальный ток имеет амплитуду $I_m = 10$ а, угловую частоту $\omega = 314$ рад/сек и начальную фазу $\psi = 30^\circ$.

По этим данным составить уравнение тока, начертить график тока $i(\omega t)$, соответствующий этому уравнению, и определить по графику и расчетом:

а) период T

б) мгновенное значение тока при $\omega t = 0$; $\omega t = 30^\circ$; $\omega t = 60^\circ$.

Задача 5.2. Переменный электрический ток задан уравнением $i = 100\sin(628t - 60^\circ)$.

Определить период, частоту этого тока и мгновенные значения его при $t_0 = 0$; $t_1 = 0,152$ сек. Построить график тока.

Задача 5.3. На рис. 5.51 изображены графики двух э. д. с. Написать уравнения кривых и определить угол сдвига фаз между ними. Определить из графиков мгновенные значения э. д. с. для момента времени $t_1 = 0,007$ сек и сравнить с результатами, полученными из уравнений.

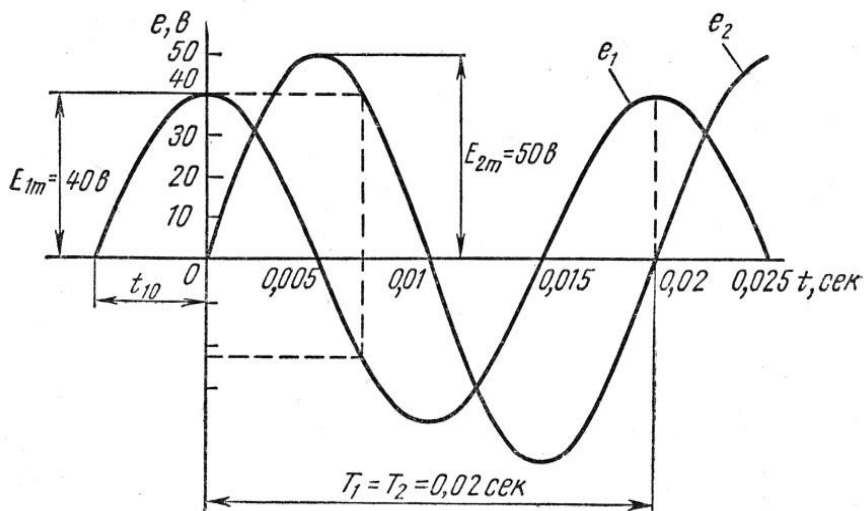


Рис. 5.51

Дополнительные вопросы к задаче

1. Определить из уравнений мгновенные значения э. д. с. при $\omega t_2 = 135^\circ$ и сравнить их с результатами, полученными из графиков.

2. Построить графики э. д. с. e_1 и e_2 при частоте, в два раза большей заданной, и определить из них мгновенные значения э. д. с. при $t = 0,007$ сек.

Задача 5.4. Написать уравнения э. д. с., графики которых заданы на рис. 5.52, если период $T = 0,04$ сек. Определить из графиков и из уравнений мгновенные значения э. д. с. и алгебраическую сумму их при $t = 0,01$ сек.

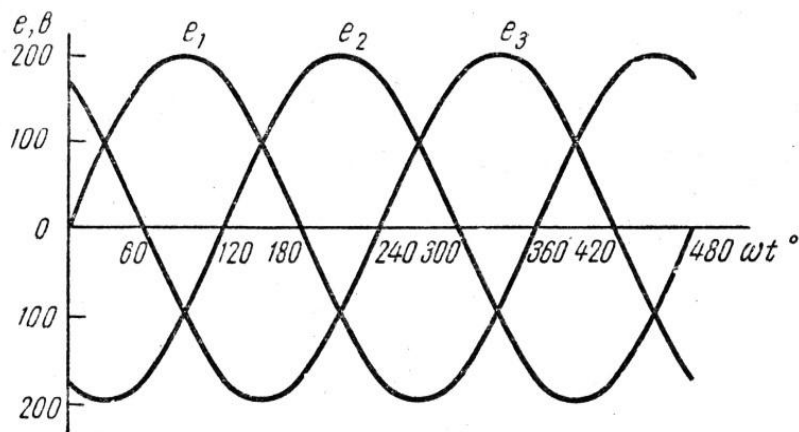


Рис. 5.52

Задача 5.5. Определить отрезок времени между двумя моментами, в которые токи i_1 и i_2 достигают наибольших положительных значений при частоте 1000 гц. Уравнения токов:

$$i_1 = i_{1m} \sin(\omega t + 20^\circ),$$

$$i_2 = i_{2m} \sin(\omega t - 40^\circ).$$

Определить далее амплитуды токов, если известно, что при $t = 0$ ток $i_{10} = 20$ а, а ток $i_{20} = 60$ а. Начертить графики этих токов.

Задача 5.6. Э. д. с. электромашинного генератора выражается уравнением

$$e = E_m \sin(314t + 90^\circ).$$

Определить число пар полюсов этого генератора, если известна скорость вращения ротора $n = 75$ об/мин.

На какой угол в пространстве поворачивается ротор генератора за $1/4$ периода?

Задача 5.7. Написать уравнение э. д. с. генератора по следующим данным: за время, равное половине периода, ротор поворачивается в пространстве на угол $\phi_0 = 45^\circ$ при скорости $n = 750$ об/мин.

Э. д. с. е переходит через нуль к отрицательному значению в момент времени $t = 8,34 \cdot 10^{-3}$ сек от начала отсчета, а при $t = 0$ она равна 7000 в.

Задача 5.8. Два тока заданы уравнениями:

$$i_1 = 20 \sin(\omega t + 90^\circ),$$

$$i_2 = 30 \sin(\omega t + 30^\circ).$$

Найти уравнения мгновенных значений токов

$$i_3 = i_1 + i_2;$$

$$i_4 = i_1 - i_2;$$

$$i_5 = i_2 - i_1.$$

Задача 5.9. Написать уравнения трех синусоидальных напряжений векторной диаграммы на рис. 5.54 при частоте $f = 50$ гц.

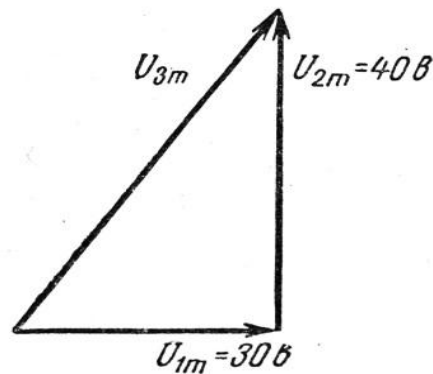


Рис. 5.54

Задача 5.10. Написать уравнения трех токов, векторная диаграмма которых изображена на рис. 5.55. Частота токов $f = 100$ гц, $I_m = 60$ а.

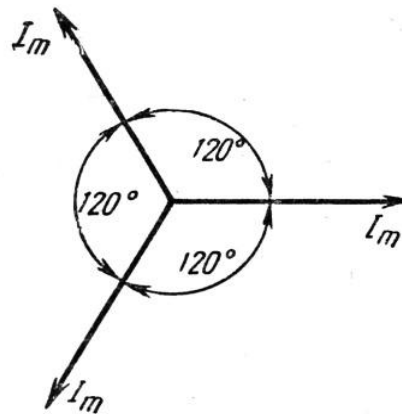


Рис. 5.55

Задача 5.11. Определить среднее и действующее значение э. д. с., наводимой в прямоугольной рамке, имеющей $w = 10$ витков, при вращении ее в равномерном магнитном поле $B = 1,2$ тл с постоянной угловой скоростью $\omega = 314$ рад/сек (рис. 5.1). Размеры рамки: ширина $D = 20$ см, активная длина одной стороны $l = 30$ см.

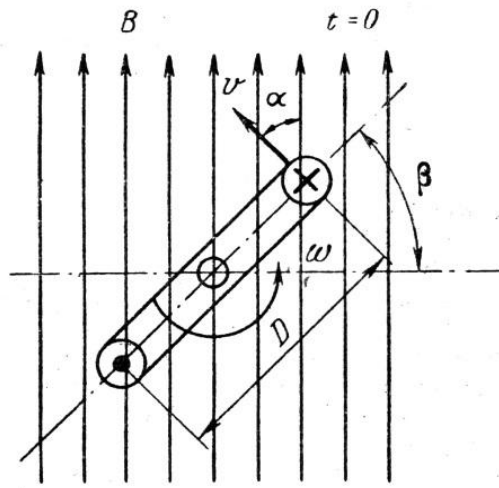


Рис. 5.1

Задача 5.12. Построить график э. д. с., возникающей в секции обмотки, состоящей из 50 витков, если сцепленный с ними поток изменяется по закону

$$\Phi = 0,04 \cos 942t.$$

Задача 5.13. Определить показания вольтметров в схеме на рис. 5.57, если магнитный поток в сердечнике трансформатора изменяется по закону синуса, причем при площади сердечника $S = 50 \text{ см}^2$ наибольшее значение магнитной индукции составляет 0,95 тл. Число витков обмоток: $w_1 = 6000$; $w_2 = 300$. Частота в первичной обмотке $f = 50 \text{ гц}$.

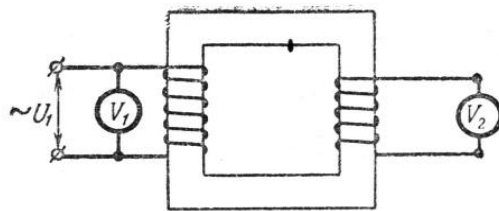


Рис. 5.57

Задача 5.14. Определить действующее и среднее значения, коэффициент амплитуды и коэффициент формы кривых, изображающих законы изменения магнитного потока и э. д. с. на рис. 4.59.

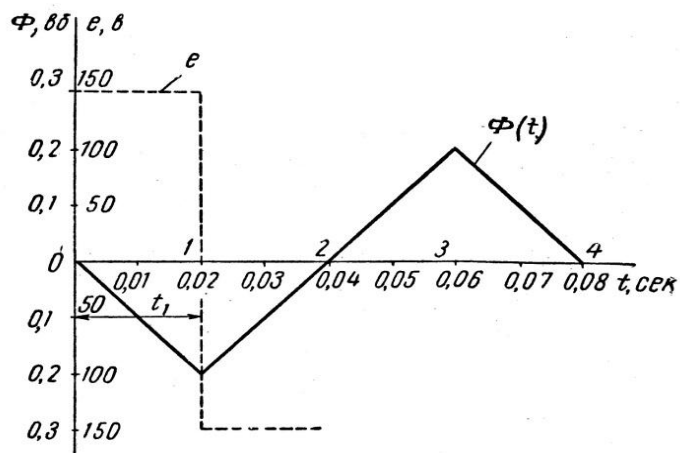


Рис. 4.59

Задача 5.15. Две обмотки расположены на роторе двухполюсного генератора и соединены, как показано на рис. 5.58.

Амплитуды э. д. с. обмоток $E_{1m} = 60 \text{ в}$, $E_{2m} = 80 \text{ в}$. Ротор вращается со скоростью $n = 3000 \text{ об/мин}$.

Определить показание вольтметров в обоих вариантах соединения обмоток.

Задача 5.16. Написать уравнения тока и напряжения и определить активную мощность цепи, векторная диаграмма которой изображена на рис. 5.59. Активное сопротивление $r = 20$ ом, частота $f = 100$ гц.

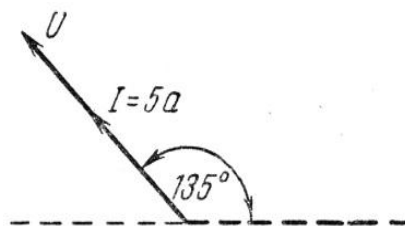


Рис. 5.59

Задача 5.17. Группа электрических ламп общей мощностью $P = 900$ вт включена в сеть переменного тока с напряжением

$$u = 169 \sin(314t + 60^\circ).$$

Определить действующее значение тока в цепи и написать его уравнение.

Построить в масштабе графики напряжения и тока в прямоугольной системе координат и векторную диаграмму цепи.

Задача 5.18. Определить мгновенные значения мощности в лампах предыдущей задачи, а моменты времени $t_1 = 0,005$ сек и $t_2 = 0,01$ сек.

Задача 5.19. Катушка имеет индуктивность $L = 15,9$ мГн, активное сопротивление $r = 0$. Начертить график зависимости индуктивного сопротивления и тока в катушке от частоты приложенного напряжения, если действующее значение напряжения $U = 100$ в остается неизменным.

Задача 5.20. К катушке с индуктивностью $L = 25,5$ мГн приложено переменное напряжение

$$u = 113 \sin(314t - 30^\circ).$$

Определить реактивную мощность цепи, построить векторную диаграмму тока и напряжения и графики их в прямоугольной системе координат.

Задача 5.21. Определить мгновенное значение мощности в цепи (см. задачу 5.20) через промежуток времени $t = 0,025$ сек после начала отсчета.

Задача 5.22. Конденсатор имеет емкость $C = 637$ мкФ. Начертить график зависимости емкостного сопротивления и тока в конденсаторе от частоты приложенного напряжения, действующее значение которого $U = 100$ в остается неизменным.

Задача 5.23. К конденсатору с емкостью $C = 398$ мкФ приложено переменное напряжение

$$u = 169 \sin(314t + 30^\circ).$$

Определить реактивную мощность цепи, построить векторную диаграмму тока и напряжения и их графики.

Задача 5.24. После включения кабеля в сеть с напряжением $U = 6600$ в и частотой 50 гц установился ток $I = 41,6$ а. Определить емкость кабеля, реактивную мощность цепи и максимальную энергию электрического поля кабеля.

Задача 5.25. Для определения параметров катушки x и L ее включили сначала в цепь постоянного тока, а затем в цепь переменного тока с частотой $f = 50$ гц по схемам рис. 5.60, а, б. При постоянном токе $I_1 = 4$ а вольтметр показал $U_1 = 12$ в. При переменном токе $I_2 = 5$ а вольтметр показал $U_2 = 25$ в. Определить активное сопротивление и индуктивность катушки. Определить при переменном токе активную, реактивную и полную мощности. Построить векторную диаграмму и треугольник сопротивлений.

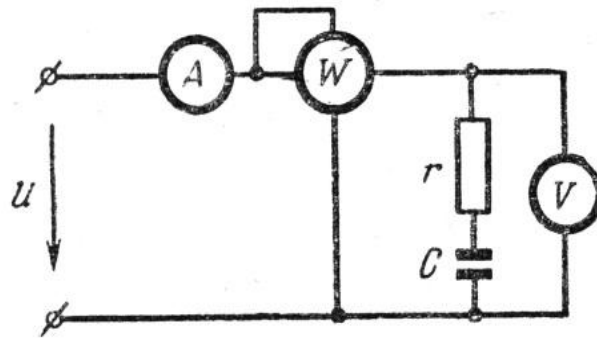


Рис. 5.62

Задача 5.30. Имеется группа электрических ламп с номинальным напряжением 220 в и мощностью 1000 вт. Определить емкость конденсатора (индуктивность катушки), который нужно включить последовательно с группой ламп, чтобы при напряжении в цепи 380 в и частоте 50 гц напряжение на лампах было равным номинальному.

Указание. Принять, что потери в конденсаторе и катушке отсутствуют.

Задача 5.31. Вольтметр, включенный последовательно с конденсатором $C = 0,637$ мкф в сеть частотой 50 гц, показывает напряжение 200 в.

Определить напряжение сети и сопротивление вольтметра, если мощность потерь в вольтметре составляет 4 вт.

Задача 5.32. Конденсатор емкостью $C = 3,4$ мкф и катушка с активным сопротивлением $r = 50$ ом и индуктивностью $L = 29,8$ мГн подключены последовательно к генератору с напряжением $U = 200$ в (рис. 5.63). Определить ток, активную, реактивную и полную мощности катушки, конденсатора и всей цепи при неизменном напряжении генератора и трех значениях частоты: $f = f_p$; $f < f_p$; $f > f_p$ где f_p — резонансная частота.

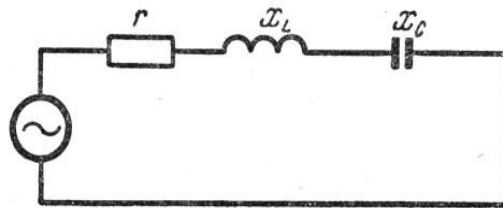


Рис. 5.63

Задача 5.33. В сеть переменного тока частотой 50 гц включены последовательно катушка с активным $r = 30$ ом и индуктивным $x_L = 50$ ом сопротивлениями и конденсатор, емкость которого $C = 318$ мкф.

Напряжение на конденсаторе $U_C = 100$ в. Определить ток в цепи, напряжение на катушке и в сети, активную и реактивную мощности цепи. Построить векторную диаграмму.

Задача 5.34. Определить ток и составить баланс мощностей для цепи, схема которой изображена на рис. 5.64. Построить топографическую диаграмму и по ней определить напряжение $U_{8,5}$ между точками 8 и 5 и $U_{6,1}$ - между точками 6 и 1.

Дано:

$$e_1 = 169 \sin(314t + 30^\circ), e_2 = 226 \sin(314t + 120^\circ);$$

$$r_1 = 3 \text{ ом}; r_2 = 8 \text{ ом}; r_3 = 9 \text{ ом};$$

$$x_{1L} = 4 \text{ ом}; x_{2L} = 6 \text{ ом};$$

$$x_{1C} = 15 \text{ ом}; x_{2C} = 10 \text{ ом}.$$

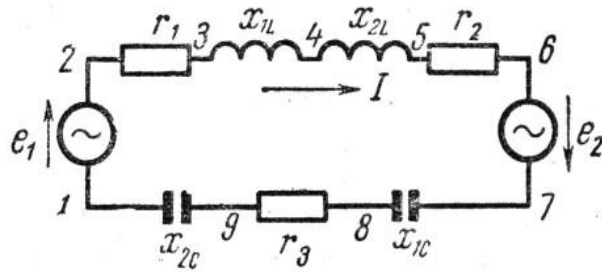


Рис. 5.64

Задача 5.35. Найти уравнения э. д. с. E_1 и напряжений $U_{5,2}$; $U_{4,1}$ в схеме на рис. 5.66, если параметры цепи $r_1 = 8$ ом; $r_2 = 4$ ом; $x_L = 12$ ом; $x_C = 3$ ом; э. д. с. $e_2 = 200\sin(314t - 100^\circ)$ и ток в цепи $i = 14,1\sin 314t$. Составить баланс мощностей. Определить, при какой частоте в цепи будет состояние резонанса.

Указание. Э. д. с. E_1 определите построением топографической диаграммы. Резонансную частоту найдите из условия $x_L = x_C$.

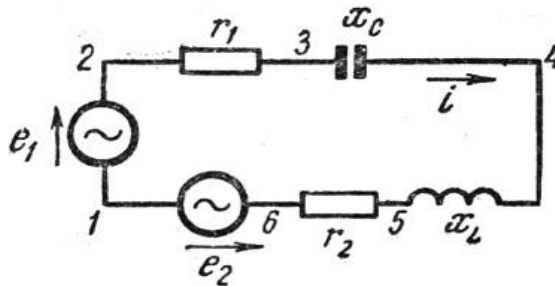


Рис. 5.66

Задача 5.36. В конце линии длиной $l = 1$ км, выполненной из медного провода радиусом $r = 0,5$ см, при расстоянии между проводами $a = 0,8$ м включен приемник энергии, имеющий $\cos\phi = 0,8$, причем $\phi > 0$. Активная мощность приемника $P = 12$ кВт. Определить напряжение в начале линии, если напряжение в конце ее 150 в. Частота $f = 50$ гц. Построить векторную диаграмму и определить по ней угол сдвига фаз между напряжением и током в начале линии.

Задача 5.37. В цепи, схема которой изображена на рис. 5.67, определить ток, активную, реактивную и полную мощности катушки, конденсатора и всей цепи при неизменном напряжении $U = 200$ в и трех значениях частоты: $f = f_p$; $f < f_p$; $f > f_p$ (f_p — резонансная частота). Параметры цепи: $r_1 = 10$ ом; $r_2 = 0$; $f = 55,2$ мГц; $C = 138$ мкФ.

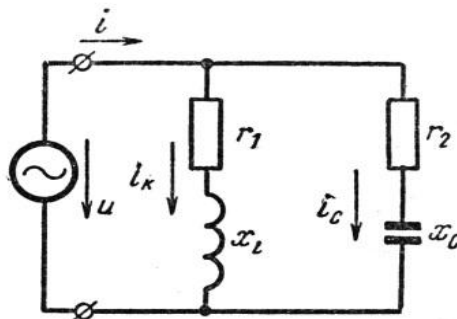


Рис. 5.67

Задача 5.38. Найти токи, составить баланс мощностей для схемы рис. 5.68. Построить векторную диаграмму и графически определить напряжение между точками 2 и 4. Дано $U = 110$ в; $r_1 = 4$ ом; $x_{1L} = 3$ ом; $x_{2C} = 8$ ом; $r_2 = 6$ ом.

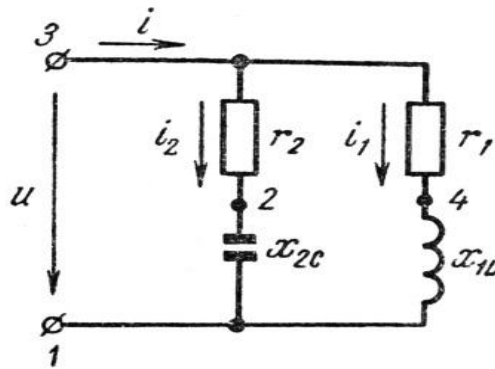


Рис. 5.68

Задача 5.39. Определить ток в неразветвленной части цепи (рис. 5.69), активную, реактивную и полную мощности всей цепи. Построить векторную диаграмму токов и напряжений. Дано: $r_1 = 6$ ом; $L_1 = 25,5$ мГн; $r_2 = 20$ ом; $r_3 = 15$ ом; $L_3 = 47,9$ мГн; $C_3 = 159$ мкФ; $U = 282\sin 314t$.

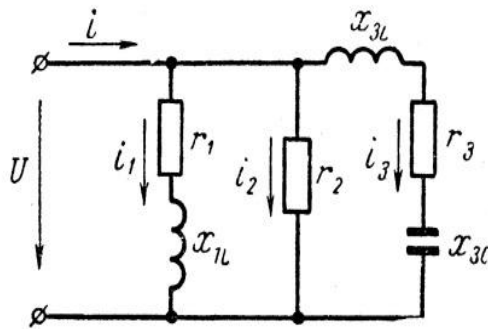


Рис. 5.69

Дополнительные вопросы к задаче

1. Выполните решение задачи методом проводимостей.
2. На основании векторной диаграммы напишите уравнения тока в неразветвленной части цепи и реактивных напряжений всех ветвей

Задача 5.40. Определить токи и общее напряжение в схеме на рис. 5.70. Дано: $x_{1L} = 10$ ом; $r_1 = 6$ ом; $x_{1C} = 18$ ом; $r_2 = 5$ ом; $x_{2L} = 10$ ом. Напряжение на конденсаторе $U_{1C} = 396$ в. Построить векторную диаграмму токов и напряжений и найти графически напряжение между точками 2 и 5.

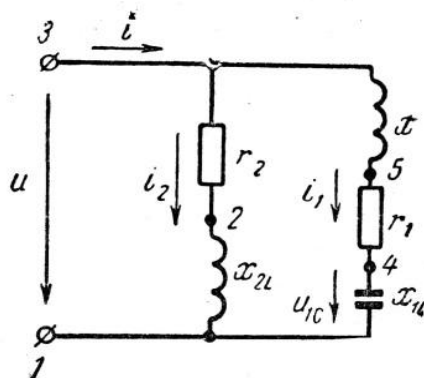


Рис. 5.70

Дополнительные вопросы к задаче

1. Определить активные, реактивные и полные мощности ветвей и всей цепи.
2. Определить графически напряжение между точками 4 и 2.

Задача 5.41. Начертить схему и определить параметры электрической цепи по ее векторной топографической диаграмме (рис. 5.71). Масштабы тока и напряжения выберите самостоятельно. Составьте баланс мощностей цепи.

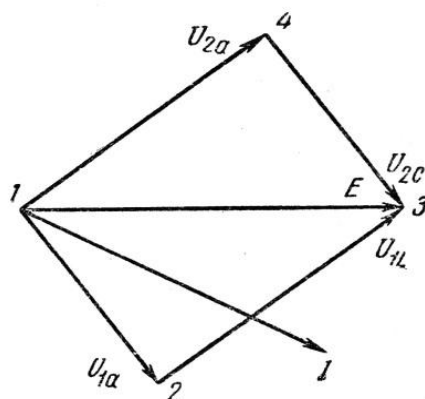


Рис. 5.71

Задача 5.42. Приборы, включенные для определения параметров катушки (рис. 5.72), показали: ваттметр 600 Вт, амперметр 5 А, вольтметр 200 В. Частота приложенного напряжения 50 Гц.

Определить активное сопротивление и индуктивность катушки. Как изменятся показания приборов, если параллельно катушке включить конденсатор емкостью $C = 31,8 \mu\text{Ф}$? Построить векторные диаграммы до и после включения конденсатора.

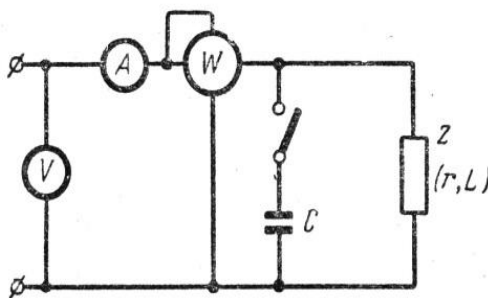


Рис. 5.72

Задача 5.43. Определить параметры конденсатора и катушки, если приборы, включенные в схему (рис. 5.73), показали: ваттметр W_1 - 1000 Вт, ваттметр W_2 - 400 Вт, вольтметр V - 200 В, амперметр A - 8 А, амперметр A_1 - 5 А. Частота в сети 50 Гц.

Построить топографическую диаграмму и определить по ней напряжение между точками 2 и 4.

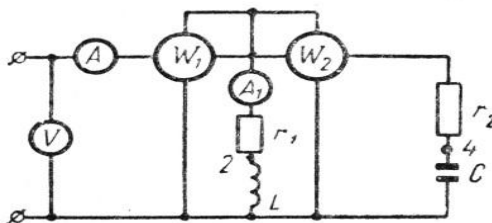


Рис. 5.73

Задача 5.44. Определить токи и составить баланс мощностей для схемы на рис. 5.74 для которой известно: $U = 200 \text{ В}$; $x_{1L} = 3 \text{ Ом}$; $r_1 = 12,4 \text{ Ом}$; $x_{1C} = 12,8 \text{ Ом}$; $x_{2L} = 17,2 \text{ Ом}$; $r_2' = 3,4 \text{ Ом}$; $x_{2C} = 7,2 \text{ Ом}$; $r_2'' = 12,6 \text{ Ом}$; $x_{0L} = 2,8 \text{ Ом}$; $r_0 = 3,6 \text{ Ом}$. Построить векторную диаграмму и найти графически напряжение между точками 5 и 1.

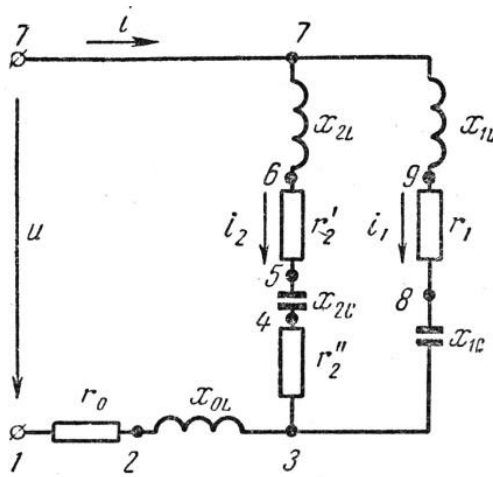


Рис. 5.74

Задача 5.45. В конце линии передачи, имеющей активное сопротивление $r_0 = 0,5$ ом и индуктивное сопротивление $x_0 = 1,2$ ом, включены два приемника электрической энергии мощностью $P_1 = 10$ кВт, $\cos\phi_1 = 0,88$ ($\phi > 0$) и $P_2 = 8,6$ кВт, $\cos\phi_2 = 0,85$ ($\phi < 0$). Определить активные и реактивные сопротивления приемников, напряжение в начале линии, если напряжение в конце $U_2 = 380$ в. Построить векторную диаграмму.

Задача 5.46. В сеть переменного тока с помощью воздушной линии включены параллельно три приемника, активные мощности которых известны:

$$P_1 = 17,6 \text{ кВт; } \cos\phi_1 = 0,8 \text{ (}\phi < 0\text{);}$$

$$P_2 = 19,8 \text{ кВт; } \cos\phi_2 = 0,6 \text{ (}\phi > 0\text{);}$$

$$P_3 = 6,6 \text{ кВт; } \cos\phi_3 = 1.$$

Определите напряжение в начале линии, если параметры ее $x_0 = 0,2$ ом, $r_0 = 0,1$ ом, а напряжение в конце линии $U_2 = 220$ в. Построить векторную диаграмму.

Задача 5.47. На конце линии переменного тока включены параллельно три приемника энергии, у которых

$$P_1 = 14 \text{ кВт; } \cos\phi_1 = 0,8 \text{ (}\phi > 0\text{);}$$

$$P_2 = 5 \text{ кВт; } \cos\phi_2 = 1;$$

$$P_3 = 8 \text{ кВт; } \cos\phi_3 = 0,6 \text{ (}\phi > 0\text{).}$$

Определить напряжение в начале линии, имеющей активное сопротивление $r_0 = 0,6$ ом и индуктивное сопротивление $x_0 = 0,8$ ом, если напряжение в конце линии $U_2 = 500$ в.

Построить векторную диаграмму токов и напряжений и определить по ней $\cos\phi$ всей цепи в конце и в начале линии.

Задача 5.48. Однофазный двигатель переменного тока имеет следующие номинальные данные: мощность $P_H = 20$ кВт, $\cos\phi_H = 0,85$; к. п. д. $\eta_H = 0,8$; напряжение $U_H = 200$ в.

Определить падение напряжения в проводах линии, по которой питается двигатель, если активное сопротивление ее $r_0 = 0,06$ ом и индуктивное $x = 0,08$ ом (при $f = 50$ гц). Напряжение в конце линии равно номинальному напряжению двигателя.

Задача 5.49. Какой емкости конденсатор нужно включить параллельно двигателю (см. предыдущую задачу), чтобы $\cos\phi$ всей установки увеличился до 0,95? Как при этом изменяется падение напряжения и мощность потерь в проводах линии?

Задача 5.50. Определить добротность цепи по условию задачи 5.32, а также при уменьшении активного сопротивления в пять раз ($r = 10$ ом).

Построить на одном графике зависимости I/I_p от отношения f/f_p .

Задача 5.51. Цепь, состоящая из последовательно соединенных конденсаторов и катушки, подключена к генератору переменного тока напряжением 200 в и частотой 50 гц. Индуктивность катушки $L = 0,2$ гн. В цепи установился ток $I = 5$ а, при котором активная мощность цепи составляет 275 вт.

Определить активное сопротивление катушки и емкость конденсатора, а также напряжения на катушке и конденсаторе, пренебрегая потерями в нем.

При каком значении емкости конденсатора в цепи установится резонанс напряжений? Определите напряжения на катушке и конденсаторе в этом случае при заданном значении активного сопротивления, а также при увеличении добротности в два раза.

Задача 5.52. В сеть переменного тока последовательно включены активное сопротивление и емкость. Напряжение в цепи выражается уравнением $u = 169 \sin(\omega t - 90^\circ)$; ток $i = 5,64 \sin(\omega t - 30^\circ)$.

Определить индуктивность, которую нужно включить в цепь, чтобы при частоте $f = 200$ гц возник резонанс напряжений. Определить также напряжение на конденсаторе до и после включения индуктивности.

Задача 5.53. Параллельно катушке с активным сопротивлением $r = 4$ ом и индуктивностью $L = 0,01$ гн присоединен конденсатор. В контуре возник резонанс при частоте $f = 150$ гц. Определить емкость конденсатора и общий ток в цепи при резонансе, если напряжение на ее зажимах $U = 100$ в.

Задача 5.54. К трансформатору номинальной мощностью $S_H = 100$ ква и номинальным напряжением 220 в подключена группа электродвигателей, общая активная мощность которых $P_1 = 60$ кВт $\cos\phi_1 = 0,6$ при частоте $f = 50$ гц (рис 5.75). Если параллельно группе двигателей включить батарею конденсаторов, коэффициент мощности установки повысится, а нагрузка трансформатора снизится. Определить емкость и мощность батареи конденсаторов и дополнительную осветительную нагрузку, которые нужно подключить к трансформатору, чтобы $\cos\phi$ установки повысился до 0,9 при полной нагрузке трансформатора.

Определить емкость и мощность батареи конденсаторов для повышения $\cos\phi$ до того же значения при отсутствии дополнительной активной нагрузки.

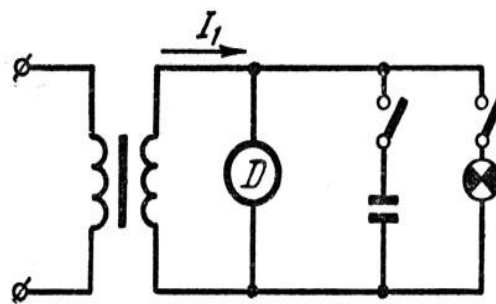


Рис. 5.75

Дополнительные вопросы к задаче

1. Какую номинальную мощность должен иметь трансформатор, чтобы при отсутствии батареи конденсаторов можно было повысить $\cos\phi$ до 0,9 за счет включения дополнительной осветительной нагрузки? Какова величина этой дополнительной нагрузки?

2. Какую номинальную мощность должен иметь трансформатор, чтобы при отсутствии батареи конденсаторов можно было включить дополнительную осветительную нагрузку, подсчитанную при решении задачи. Какова величина коэффициента мощности установки при этом?

Задача 5.55. Для учета энергии в цехе промышленного предприятия установлены счетчики активной и реактивной энергии. За месяц показания счетчиков увеличились соответственно на 112000 квт·ч и 124000 квт·ч. Предполагая, что в последующие месяцы режим работы цеха останется примерно таким же, определить, какой емкости батарею конденсаторов нужно установить на цеховой подстанции, чтобы средневзвешенный коэффициент мощности поддерживать равным 0,9.

Задачу решить для двух вариантов установки конденсаторов:

- а) на стороне низшего напряжения;
- б) на стороне высшего напряжения.

Номинальные напряжения подстанции 6000/400 в. Работа цеха предполагается круглосуточной.

Задача 5.56. Двигатель переменного тока включен в сеть с напряжением 380 в, 50 гц. Активная мощность двигателя 100 кВт, $\cos\phi = 0,707$. Определить, какой емкости конденсатор нужно включить параллельно двигателю, чтобы коэффициент мощности всей цепи был равен единице.

УПРАЖНЕНИЯ К ГЛАВЕ VI

Задача 6.1. Даны два комплексных числа: $A_1 = 30e^{j30^\circ}$ и $A_2 = 40e^{-j60^\circ}$

Определить сумму и разность этих чисел, произведение и частное от деления первого числа на второе.

Задача 6.2. Два комплексных числа заданы в алгебраической форме: $V_1 = 6 + j8$; $V_2 = 4 - j3$.

Определить сумму $V_1 + V_2$, разности $V_1 - V_2$ и $V_2 - V_1$, произведение $V_1 V_2$, дроби V_1/V_2 и V_2/V_1

Выразить результаты в алгебраической и показательной формах и построить соответствующие векторы в комплексной плоскости.

Задача 6.3. Определить комплексное число

$C_1 = 20e^{j90^\circ}$, $C_2 = 20 + j10$, $C_3 = 10 + j20$

Задача 6.4. Определить комплексное число:

$D_1 = 20e^{j30^\circ}$, $D_2 = 30e^{j60^\circ}$, $D_3 = 4$, $D_4 = 6e^{j180^\circ}$

Задача 6.5. Выполнить символическим методом расчет цепи рис. 5.64.

Дано: $e_1 = 169 \sin(314t + 30^\circ)$; $e_2 = 226 \sin(314t + 120^\circ)$;

$r_3 = 9$ ом; $r_1 = 3$ ом; $x_{1L} = 4$ ом;

$r_2 = 8$ ом; $x_{2L} = 6$ ом; $x_{1C} = 15$ ом; $x_{2C} = 10$ ом.

Определить ток в цепи и напряжения $U_{6.1}$, $U_{9.5}$.

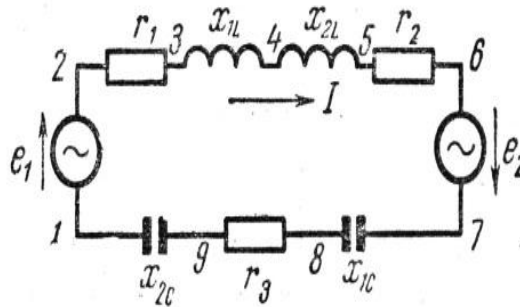


Рис. 5.64

Задача 6.7. Определить символическим методом токи в схеме рис. 5.74, а к задаче 5.44.

Дано: $x_0 = 2,8$ ом, $r_0 = 3,6$ ом, $U = 200$ в;

$x_{1L} = 3$ ом, $r_1 = 12,4$ ом, $x_{1C} = 12,8$ ом;

$x_{2L} = 17,2$ ом, $r'_2 = 3,4$ ом, $x_{2C} = 7,2$ ом, $r''_2 = 12,6$ ом.

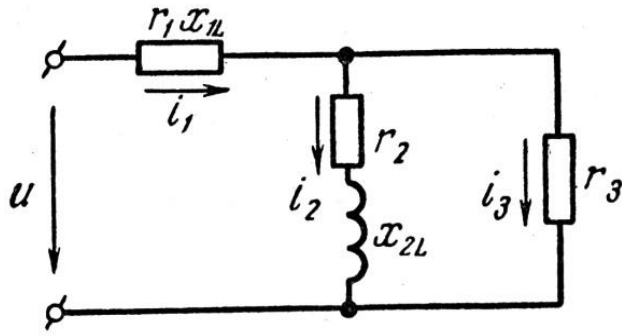
Задача 6.8. Определить символическим методом напряжение и токи в схеме рис. 5.68, для которой известно: $I_1 = 20$ а; $r_2 = 8$ ом; $x_{2C} = 5$ ом; $r_1 = 4$ ом; $x_{1L} = 10$ ом.

Задача 6.9. Составить баланс мощностей для цепи рис. 5.64, используя результаты решения задачи 6.5.

Задача 6.10. Для цепи, изображенной на рис. 6.15, известны: $r_1 = 10$ ом; $x_{1L} = 12$ ом; $r_2 = 8$ ом; $x_{2L} = 16$ ом; $U = 120$ в;

Определить сопротивление r_3 , которое нужно включить параллельно к катушке Z_2 , чтобы ток i_2 в этой катушке отставал по фазе от общего напряжения и на 90° .

При полученном значении r_3 подсчитать токи в цепи и построить полную векторную диаграмму.

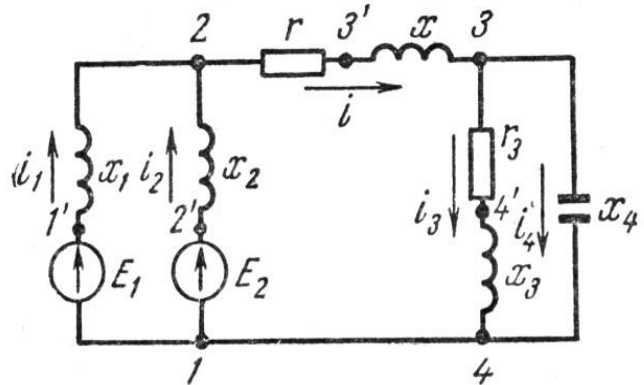


6.15 к задаче 6.10

Задача 6.11. Сопротивления катушки $r_1 = 5$ ом, $x_{1L} = 10$ ом, активное сопротивление $r_2 = 8$ ом и сопротивление конденсатора $x_{3C} = 10$ ом включены параллельно. Определить токи и мощности в цепи, если активная составляющая напряжения катушки $U_{1a} = 50$ в. Расчет провести символическим методом.

Задача 6.12. Определить токи, напряжения на участках, составить баланс мощностей и построить полную векторную (топографическую) диаграмму для цепи, схема которой изображена на рис. 6.17. Параметры цепи и э. д. с. E_1 и E_2 известны: $r = 2$ ом, $x = 2$ ом; $x_1 = x_2 = 1$ ом; $r_3 = 8$ ом; $x_3 = 5$ ом; $x_4 = 10$ ом.

ЭДС E_1 и E_2 равны по величине 200 в, но сдвинуты по фазе на 90° .

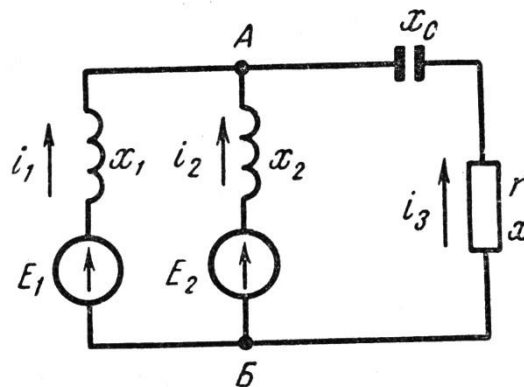


6.17 к задаче 6.12

Дополнительный вопрос к задаче

Решите задачу 6.12 в комплексной форме методом узлового напряжения.

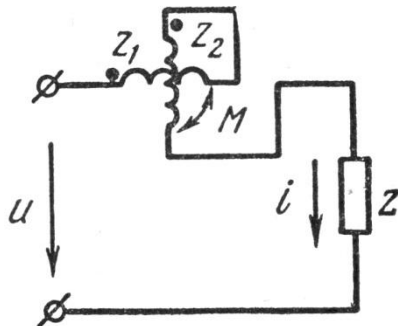
Задача 6.13. На рис. 6.18 показана схема электрической цепи с двумя узлами. Сопротивления ветвей с генераторами $x_1 = 2$ ом; $x_2 = 5$ ом. Сопротивление конденсатора $x_C = 10$ ом. Сопротивление нагрузки $r = 6$ ом; $x = 2$ ом (инд.).



6.18 К задаче 6.13

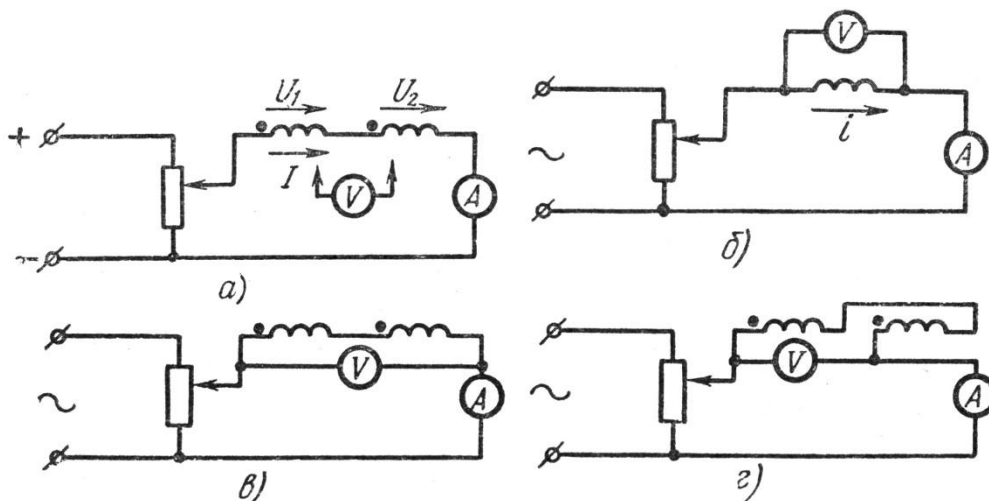
Определить токи в цепи, составить баланс мощностей при э. д. с. $E_1 = E_2 = 100$ в.

Задача 6.14. Определить ток и напряжение на участках цепи (рис. 6.19), построить векторные диаграммы при согласном и встречном включении катушек вариометра. Параметры катушек: $r_1 = 5$ ом; $L_1 = 0,03$ гн; $r_2 = 5$ ом; $L_2 = 0,1$ гн. Значение взаимной индуктивности $M = 0,05$ гн. Сопротивление нагрузки $Z = (30 + j30)$ ом. Напряжение сети $U = 220$ в. Угловая частота $\omega = 1000$ рад/сек. Решить задачу при встречном включении катушек вариометра.



6.19 к задаче 6.14

Задача 6.15. Для определения параметров двух магнитно связанных катушек осуществили измерения.



6.20 к задаче 6.15

1. По схеме рис. 6.20, а измерили ток и напряжение на каждой катушке, включив их последовательно в сеть постоянного тока:

$$I = 2 \text{ а}; U_1 = 6 \text{ в}; U_2 = 8 \text{ в.}$$

2. По схеме рис. 6.20, б измерили в каждой катушке ток и напряжение, включив их порознь в сеть переменного тока:

$$I_1 = 2 \text{ а}; U_1 = 10 \text{ в}; I_2 = 2 \text{ а}; U_2 = 12 \text{ в.}$$

3. По схеме рис. 6.20, в измерили ток и напряжение, включив катушки согласно, последовательно в сеть переменного тока:

$$I_C = 2 \text{ а}; U_C = 24 \text{ в.}$$

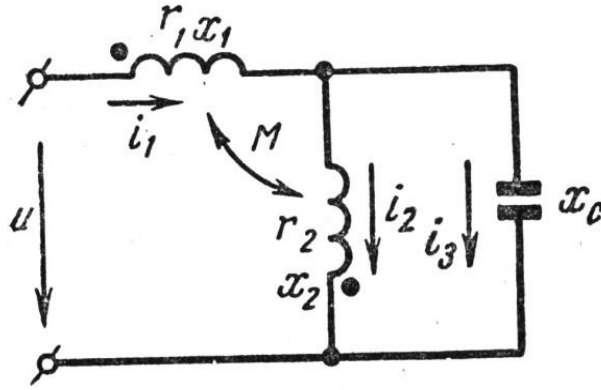
4. По схеме рис. 6.20, г измерили ток и напряжение, включив катушки встречно, последовательно в сеть переменного тока:

$$I_B = 2 \text{ а}; U_B = 20 \text{ в.}$$

Определить активные сопротивления, индуктивности и взаимную индуктивность катушек, если частота в сети переменного тока $f = 50$ гц.

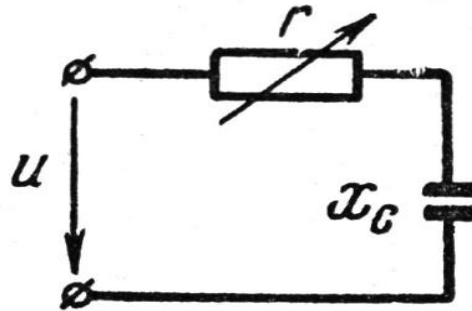
Задача 6.16. Определить токи в цепи, схема которой изображена на рис. 6.21, составить баланс мощностей и построить полную векторную диаграмму. Параметры цепи:

$x_1 = 2 \text{ Ом}; r_1 = 4 \text{ Ом}; x_c = 4 \text{ Ом}; x_M = 5 \text{ Ом};$
 $r_2 = 10 \text{ Ом}; x_2 = 6 \text{ Ом}; U = 200 \text{ В}.$



6.21 к задаче 6.16

Задача 6.17. Построить графики изменения тока, активной, реактивной и полной мощностей, активного и реактивного напряжений, коэффициента мощности при изменении активного сопротивления от 0 до 20 Ом в цепи рис. 6.22, для которой известно: $x_C = 10 \text{ Ом}; U = 200 \text{ В}.$



6.22 к задаче 6.17

Задача 6.18. Построить графики изменения тока, активной, реактивной и полной мощностей, активного, реактивного напряжений, коэффициента мощности при изменении активного сопротивления от 0 до 10 Ом в цепи рис. 6.9, а, для которой известно: $x_L = 4 \text{ Ом}; U = 100 \text{ В}.$

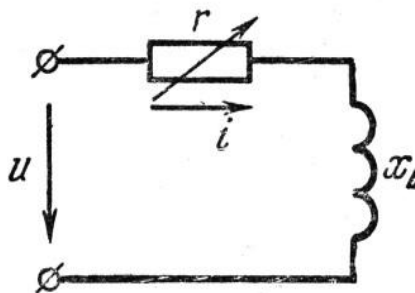
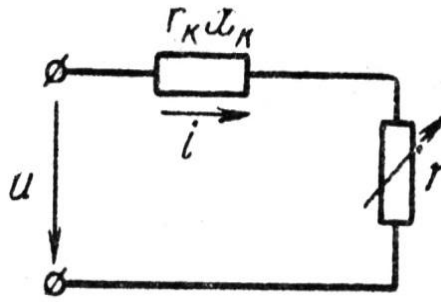


Рис. 6.9

Задача 6.19. Построить круговую диаграмму цепи последовательного соединения катушки и переменного активного сопротивления (рис. 6.24). $r_k = 3 \text{ Ом}; x_k = 4 \text{ Ом}; r$ изменяется от нуля до бесконечности. При сопротивлениях $r = 1; 5; 9; 17 \text{ Ом}$ определить по круговой диаграмме значения тока, активной, реактивной и полной мощностей, коэффициента мощности катушки и всей цепи. Напряжение на зажимах цепи $U = 160 \text{ В}.$



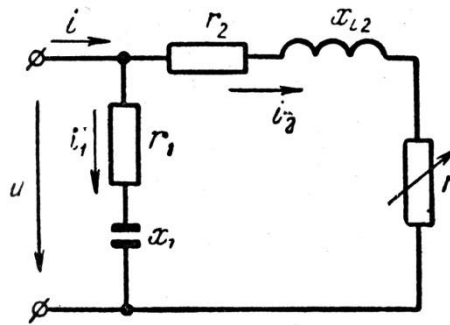
6.24 к задаче 6.19

Задача 6.20. Построить круговую диаграмму для неразветвленной цепи, состоящей из активного сопротивления $r = 10$ ом и индуктивного сопротивления x_L , изменяющегося от 0 до 50 ом, при напряжении в цепи $U = 100$ в. По круговой диаграмме определить ток, активную, реактивную и полную мощности, коэффициент мощности при значениях $x_L = 0; 10; 20; 30; 40; 50$ ом.

На основании полученных данных построить в прямоугольной системе координат график зависимости указанных величин от сопротивления x_L

Задача 6.21. Построить круговую диаграмму для цепи, схема которой показана на рис. 6.25, если $Z_1 = 8 - j20; Z_2 = 2 + j5; U = 215$ в.

По круговой диаграмме определить токи в ветвях I_1, I_2 , общий ток I , активные, реактивные и полные мощности второй ветви (P_2, Q_2, S_2) и всей цепи (P, Q, S), коэффициенты мощности второй ветви $\cos\phi$ и всей цепи $\cos\phi$ при трех значениях активного сопротивления $r = 3; 5; 10$ ом. Определить значение сопротивления r , при котором в цепи наступит резонанс токов.



6.25 к задаче 6.21

Задача 6.22. Построить круговую диаграмму схемы рис. 6.11 если известно

$$Z_1 = 4 + j6; Z_2 = 6 + j8; U = 100 \text{ в.}$$

По круговой диаграмме определить токи I_2, I , активную, реактивную и полную мощности второй ветви и всей цепи, $\cos\phi_2$ и $\cos\phi$ цепи при трех значениях активного сопротивления $r = 0; 10; 20$ ом.

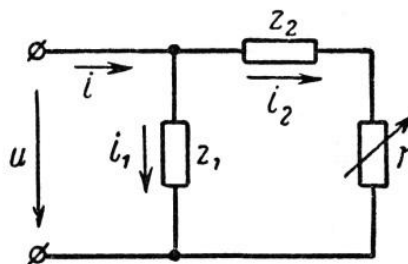


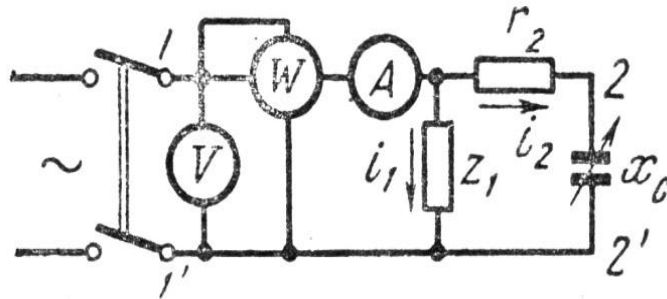
Рис. 6.11

Задача 6.23. Построить круговую диаграмму цепи рис. 6.26 по результатам опытов холостого хода и короткого замыкания:

$$I_x = 6 \text{ а; } P_x = 432 \text{ вт;}$$

$$I_k = 16,4 \text{ а; } P_k = 1885 \text{ вт; } U = 120 \text{ в.}$$

Пользуясь круговой диаграммой, построить кривые зависимости тока, активной, реактивной мощности и $\cos\phi$ от сопротивления конденсатора x_C .



6.26 к задаче 6.23

Задача 6.24. Построить круговую диаграмму цепи рис. 6.12, если известно:

$$Z_1 = 12 + j9 \text{ ом; } r_2 = 4 \text{ ом; } U = 150 \text{ в.}$$

По круговой диаграмме построить графики зависимости тока, активной реактивной мощности и $\cos\phi$ цепи от x_{2L} , которое изменяется от 0 до ∞ .

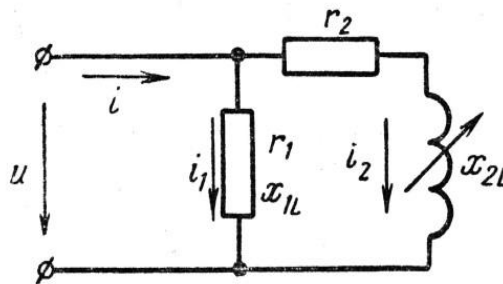


Рис. 6.12

УПРАЖНЕНИЯ К ГЛАВЕ VII

Задача 7.1. В каждой фазе трехфазного генератора наводится э. д. с. $E = 127 \text{ в}$. Начертить схему, построить векторную диаграмму и определить линейные напряжения при холостом ходе, если в общую точку соединены зажимы: а) X; Y; Z; б) X; Y; C; в) X; B; Z; г) X; B; C; д) A; B; C. Буквами A, B, C обозначены начала, а X, Y, Z — концы обмоток.

Задача 7.2. Построить в прямоугольной системе координат графики мгновенных значений трех фазных и одного линейного напряжений для случаев «а» и «г» предыдущей задачи. Указание. Графики фазных напряжений построить методом вращения векторов на чертеже. В случае «а» построить график линейного напряжения U_{AB} , в случае «г» — линейного напряжения U_{AY} , используя построенные ранее графики фазных напряжений.

Задача 7.3. Написать в тригонометрической форме комплексы фазных и линейных напряжений симметричной трехфазной системы. Определить: а) сумму трехфазных напряжений; б) сумму трех линейных напряжений

Задача 7.4. При соединении звездой с нулевым проводом определить фазные напряжения и токи в приемнике энергии, сопротивления которого заданы комплексами:

$$Z_A = (8 + j4) \text{ ом; } Z_B = (8 - j4) \text{ ом; } Z_C = 5 \text{ ом.}$$

Действующее значение симметричной трехфазной системы э. д. с. 220 в.

Сопротивление нулевого провода $Z_N = (0,5 + j1) \text{ ом}$.

Построить векторную диаграмму.

Сопротивлениями линейных проводов и внутренними сопротивлениями источника э. д. с. пренебречь.

Задача 7.5. Определить токи и фазные напряжения в приемнике по условию предыдущей задачи, но при отсутствии нулевого провода.

Построить графики фазных токов $i_A(\omega t)$; $i_B(\omega t)$; $i_C(\omega t)$. Учитывая принятые условно положительные направления токов, по графикам определить, какие из трех линейных проводов являются прямыми, а какие обратными в моменты времени, соответствующие фазовым углам; $\omega t = 90^\circ$; 150° ; 180° ; 210° и 270° .

Задача 7.6. В цепи рис. 7.26 произошел обрыв линейного провода в фазе С. Определить токи и фазные напряжения в цепи. Исходные данные те же, что и в задаче 7.4. Построить векторную диаграмму.

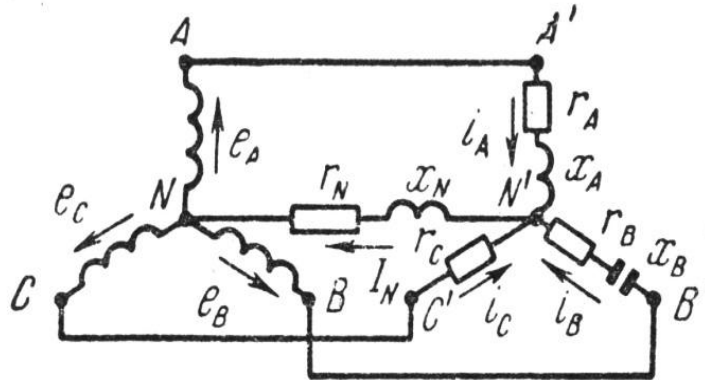


Рис. 7.26

Задача 7.7. Решите предыдущую задачу при отсутствии в цепи нулевого провода.

Задача 7.8. Электрические лампы включены звездой в трехфазную сеть с линейным напряжением 380 в. В каждую фазу включено по 50 ламп с номинальной мощностью 60 вт каждая, номинальным напряжением 220 в. Как изменяются фазные напряжения и токи при изменении нагрузки одной фазы от холостого хода до короткого замыкания при обрыве нулевого провода?

В каждом выбранном случае нагрузки построить векторную диаграмму, определить мощность всей трехфазной цепи.

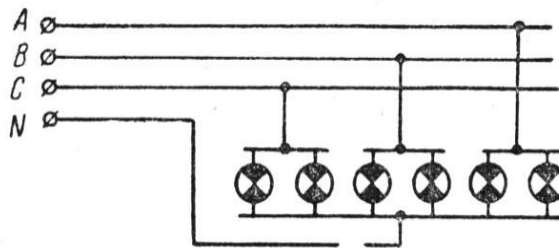


Рис. 7.28

Задача 7.9. К трехфазному трансформатору с линейным напряжением на вторичной обмотке 380 в включены звездой электрические лампы мощностью 40 вт каждая по 100 шт. в фазе и трехфазный асинхронный двигатель мощностью 10 кВт, имеющий к. п. д. 85%, $\cos\phi = 0,8$. Пренебрегая сопротивлением проводов, определить токи в линии.

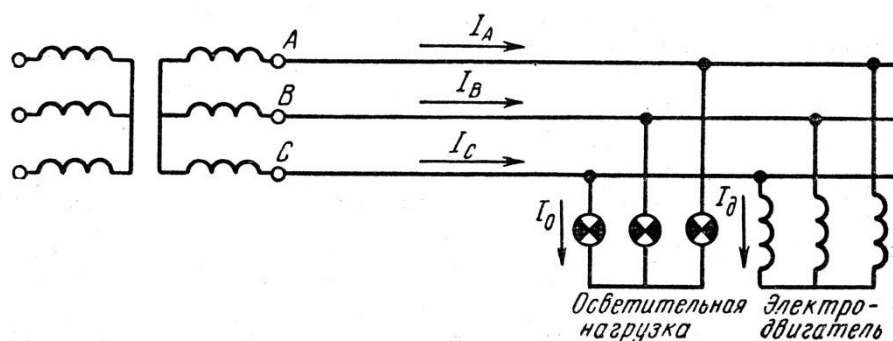


Рис. 7.29

Задача 7.10. Выполнить решение предыдущей задачи символическим методом.

Указание. По заданным значениям мощностей осветительной нагрузки и двигателя определить расчетную проводимость одной фазы двигателя и группы ламп, включенных в фазу, а затем проводимости фазы.

При определении проводимости фазы двигателя нужно учесть, что его номинальная мощность $P_H = 10$ кВт задана на валу. Электрическая мощность на зажимах двигателя:

—

Задача 7.11. Приемник электрической энергии, соединенный звездой, имеет сопротивления

$$Z_A = Z_B = Z_C = (29 + j18) \text{ ом.}$$

Определить токи в проводах линии, с помощью которой приемник подключен к генератору с линейным напряжением 380 в, если каждый провод линии имеет сопротивление

$$Z_{Л} = (1 + j2) \text{ ом.}$$

Определить так же активную, реактивную и полную мощности приемника.

Задача 7.12. Сопротивления фаз приемника $Z_{AB} = (8 + j4) \text{ ом}$; $Z_{BC} = (8 - j4) \text{ ом}$; $Z_{CA} = 5 \text{ ом}$ включены треугольником к трехфазному генератору, обмотки которого также соединены треугольником (Рис. 7.6). Действующие значения симметрической системы э. д. с. генератора 220 в. Пренебрегая сопротивлениями линейных проводов и обмоток генератора, определить фазные и линейные токи, активную, реактивную и полную мощности каждой фазы и всей цепи. Построить векторную диаграмму.

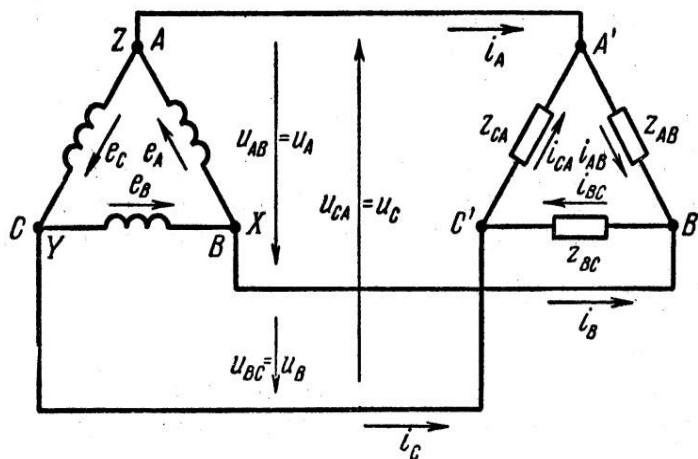


Рис. 7.6

Задача 7.13. Приемник электрической энергии, соединенный треугольником, включен в сеть с линейным напряжением 120 в. Сопротивления фаз: $r_{AB} = 5 \text{ ом}$; $r_{BC} = 6 \text{ ом}$; $x_{BC} = 8 \text{ ом}$ (инд.); $x_{CA} = 10 \text{ ом}$ (емк.).

Начертить схему по условию задачи. Определить фазные и линейные токи, активную, реактивную и полную мощности в каждой фазе и всей цепи. Построить векторную диаграмму.

Задача 7.14. Задачу 7.12 решить без применения комплексных чисел, графоаналитическим методом.

Задача 7.15. Задачу 7.13 решить символическим методом.

Задача 7.16. В сеть большой мощности с линейным напряжением 220 в включены треугольником три группы ламп по 50 шт. Мощность каждой лампы 60 вт, номинальное напряжение $U_H = 220$ в (Рис. 7.32).

Определить токи в фазах и в линии, фазные напряжения на лампах; мощность всех ламп и одной лампы в каждой фазе в следующих случаях: при нормальной работе; при перегорании предохранителя в линейном проводе А; при перегорании предохранителя в фазе ВС.

Во всех случаях построить векторную диаграмму.

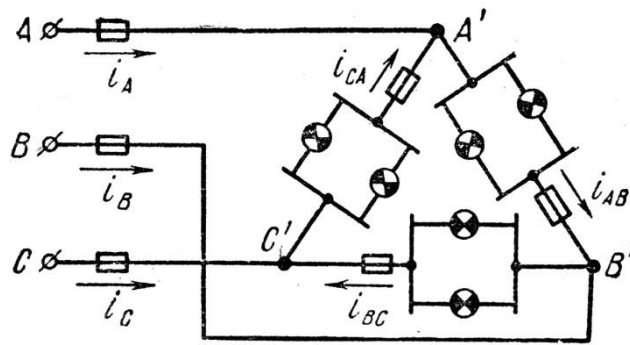


Рис. 7.32

Задача 7.17. К моменту перегорания предохранителя в линейном проводе А предыдущей задачи в фазе АВ было включено 30 ламп, в фазе ВС — 20 ламп, в фазе СА — 50 ламп. Определить напряжение на лампах и действительную мощность одной лампы в каждой фазе. При указанной нагрузке фаз определить те же величины при перегорании предохранителя в линейном проводе С.

Задача 7.18. Трехфазный асинхронный двигатель, соединенный треугольником, при номинальном напряжении $U_H = 380$ в и номинальной нагрузке на валу имеет $\cos\phi = 0,8$, а ток в фазе 22 а.

Определить активную и реактивную мощности двигателя на его зажимах и механическую мощность на валу, если его к. п. д. $\eta = 0,88$.

Какую мощность на валу будет развивать этот двигатель, если его включить в ту же сеть, соединив звездой, $\cos\phi$ и η считать неизменными.

Задача 7.19. Шесть равных активных сопротивлений по 12 ом соединены по три треугольником и звездой и включены в трехфазную сеть тремя проводами, сопротивление каждого из которых 1 ом (рис. 7.13). Определить фазные токи и напряжения приемников, если линейное напряжение в сети 208 в. Построить векторную диаграмму.

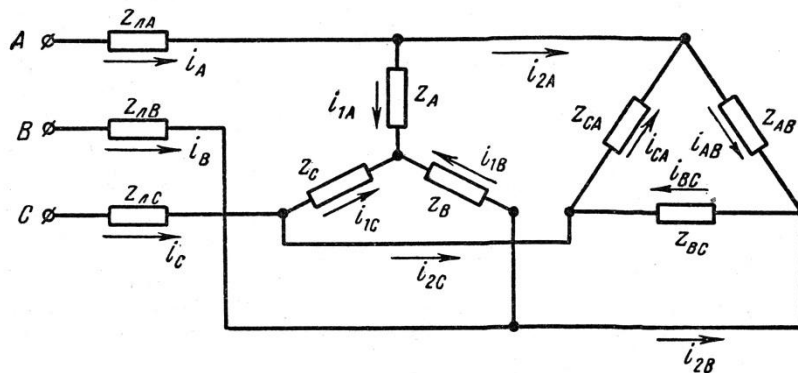


Рис. 7.13

Задача 7.20. Три сопротивления r , x_L , x_C , соединенные треугольником, имеют величину по 45 ом (рис 7.33). В линейные провода включены сопротивления r_1 , x_{1L} , x_{1C} , имеющие величину по 15 ом.

Определить токи во всех участках схемы, если на входе ее линейное напряжение $U_L = 416$ в. Построить топографическую диаграмму.

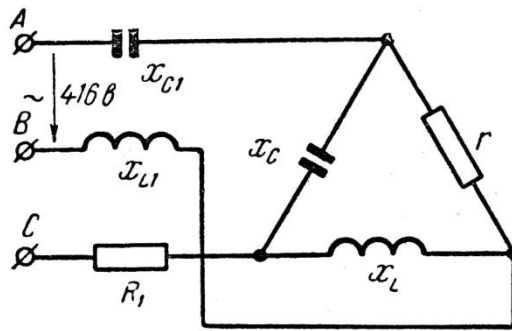


Рис. 7.33

Задача 7.21. В трехфазную сеть включены два ваттметра по схеме рис. 7.34. При симметричной нагрузке мощность цепи составляет $P = 1200$ Вт. Определить показания каждого ваттметра, если фазные ток и напряжение нагрузки имеют значения $I_\phi = 4$ А; $U_\phi = 120$ В.

Указания. 1. Ваттметр, включенный в цепь переменного тока, показывает произведение трех множителей: напряжения на обмотке 1—1, тока в обмотке 2—2 и косинуса угла сдвига фаз между этим напряжением и током.

2. Точками отмечены начала обмоток ваттметра.

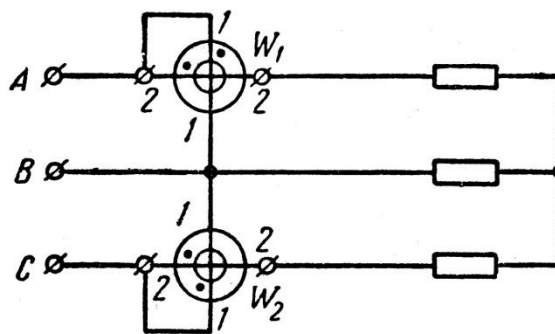


Рис. 7.34

Задача 7.22. Определить скорость вращения магнитного поля трехфазной системы обмоток с числом полюсов $2p = 6$ при частоте тока $f = 50$ Гц.

Задача 7.23. Разложить в векторной форме пульсирующее поле каждой фазы трехфазной обмотки на два вращающихся и найти вектор магнитной индукции результирующего поля для моментов времени, соответствующих фазовым углам

— —

Задача 7.24. Построить кривую вращающегося магнитного поля, т. е. начертить геометрическое место концов вектора результирующей магнитной индукции поля двух катушек, сдвинутых в пространстве на угол 90° , в которых токи сдвинуты по фазе на угол —, а отношение амплитуд —

Магнитную индукцию считать пропорциональной току.

Задача 7.25. Построить кривую вращающегося магнитного поля по условию предыдущей задачи в двух случаях:

- а) токи в катушках имеют одинаковые амплитуды, но ток I_A отстает по фазе на 90° от тока I_B ;
- б) токи I_A и I_B имеют одинаковые амплитуды, но ток I_B отстает по фазе от I_A на 60° , на 120° .

Задача 7.26. Обмотка статора трехфазного асинхронного двигателя образует две пары магнитных полюсов при трехфазном токе в ней частотой 50 Гц. Определить скольжение ротора, который совершает 1460 об/мин.

Задача 7.27. Определить скорость вращения ротора асинхронного двигателя, если обмотка статора имеет 8 полюсов, частота тока 50 Гц, скольжение 4%.

Задача 7.28. В результате неправильной маркировки концов обмоток трехфазного трансформатора (начало фазы А вторичной обмотки помечено как конец) система линейных напря-

жений несимметрична. Определить симметричные составляющие линейных напряжений при соединении звездой, если фазные напряжения во вторичной обмотке 220 в.

Задача 7.29. Трехфазный электродвигатель, включенный в сеть с линейным напряжением 380 в, при соединении звездой имеет мощность на валу P_2 — 14 кВт; $\cos\phi = 0,8$; к.п.д. $\eta = 0,85$. Определить симметричные составляющие токов в обмотке двигателя при обрыве линейного провода в фазе В.

Задача 7.30. Двигатель, который указан в задаче 7.29, соединен треугольником и включен в сеть с линейным напряжением 220 в. Определить симметричные составляющие фазных и линейных токов при обрыве линейного провода А, при обрыве провода в фазе ВС.

Указание. При включении того же двигателя, что и в задаче 7.29, в сеть с напряжением 220 в треугольником мощность его не изменится.

Задача 7.31. Ко вторичной обмотке трансформатора, имеющего несимметричную систему фазных напряжений, согласно условию задачи 7.28, присоединена звезда из трех равных сопротивлений

$$Z = 18 + j24.$$

Определить токи в цепи в двух случаях: а) при отсутствии нулевого провода; б) при наличии в нулевом проводе сопротивления

$$Z_N = 3 + j4.$$

Задача 7.32. Приемник, соединенный звездой (рис. 7.40), имеет сопротивления фаз: $Z_A = 10$ ом; $Z_B = j10$ ом; $Z_C = -j10$ ом. Система линейных напряжений симметрична:

$$U_{AB} = U_{BC} = U_{CA} = 200 \text{ в.}$$

Доказать, что показание вольтметра равно величине нулевой составляющей фазных напряжений на приемнике. Определить эту величину.

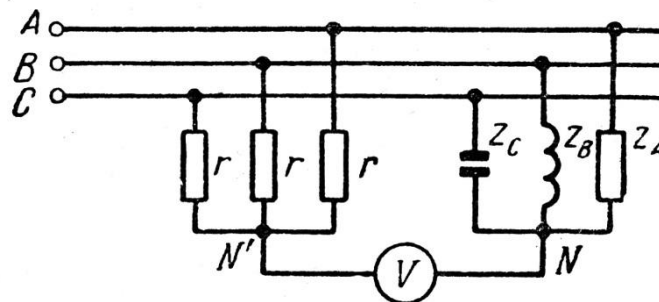


Рис. 7.40