

Министерство Российской Федерации  
по связи и информатизации

Сибирский государственный университет  
телекоммуникаций и информатики

**В. П. БАКАЛОВ, В. М. РОЖКОВ,  
М. И. СМЕТАНИНА**

# **РАСЧЕТ ЭЛЕКТРИЧЕСКИХ ФИЛЬТРОВ**

**МЕТОДИЧЕСКИЕ УКАЗАНИЯ И  
ЗАДАНИЕ НА КУРСОВУЮ РАБОТУ**  
(дополненные и переработанные)

Новосибирск  
2002

УДК 621.01

Д. т. н., профессор В. П. Бакалов, к. т. н., доцент В. М. Рожков, ст. преподаватель М. И. Сметанина. Методические указания и задание на курсовую работу **«Расчет электрических фильтров»** по дисциплине «Основы теории цепей» для студентов 3 курса заочного факультета.

В задании предусмотрен расчет полосового фильтра для выделения главного «лепестка спектра» периодических радиоимпульсов. Фильтр рассчитывается в двух вариантах: пассивный  $LC$ -фильтр и активный  $RC$ -фильтр. Задание составлено по стовариантной системе. Приведены основные сведения из теории фильтров и примеры расчета.

Кафедра ТЭЦ

Ил. 11, табл. 6, список литературы – 6 назв.

Рецензент Г.А. Чернецкий

Для специальностей 200900, 201000, 201100, 201200

Утверждено редакционно-издательским советом СибГУТИ в качестве методических указаний.

© Сибирский государственный университет телекоммуникаций и информатики, 2001 г.

## ВВЕДЕНИЕ

Курсовая работа по дисциплине «Основы теории цепей» (ОТЦ) на тему «Расчет электрических фильтров» выполняется студентами на третьем курсе (в шестом семестре).

В курсовой работе студент решает конкретную техническую задачу – расчет электрической цепи для выделения эффективной части спектра периодических радиоимпульсов с помощью полосового фильтра, выполненного в двух вариантах – по схеме пассивного  $LC$ -фильтра и по схеме активного  $RC$ -фильтра. В связи с тем, что в рекомендуемой литературе анализ и синтез цепей, которые рассматриваются в курсовой работе, освещены очень кратко без подробных примеров, в настоящих методических указаниях приведены теоретические положения, дополняющие соответствующие разделы учебной литературы, и дан подробный пример выполнения расчетной части курсовой работы.

В тексте курсовой работы должно быть отражено следующее:

1. Четкая запись технического задания на расчет.
2. Анализ технического задания.
3. Краткие теоретические пояснения к расчету каждой величины.
4. Подробный расчет с приведением промежуточных числовых значений.
5. Нумерация формул, на которые имеется ссылка в тексте.
6. Правило оформления расчета: формула – числовые подстановки в основных единицах измерения – ответ в основных единицах с переводом во вспомогательные единицы измерения.
7. Аккуратное выполнение рисунков с соблюдением требований ГОСТа и ЕСКД.

Работа должна быть написана аккуратно только на одной стороне листа размером 296x204 мм. Листы должны быть сшиты и пронумерованы. В конце текста приводится список, использованной литературы, и поставлена подпись автора.

Курсовая работа сдается в центр обработки контрольных и курсовых работ не позднее, чем за две недели до срока защиты работы.

Курсовые работы защищаются до сдачи экзаменов по «Основам теории цепей» в шестом семестре. При защите студент должен уметь объяснить физический смысл и результат расчета в любом пункте текста курсовой работы. Помимо этого, студент должен быть готовым ответить на «Вопросы для подготовки к защите курсовой работы» (стр. 28).

Для обеспечения самостоятельной работы студентов кафедра ТЭЦ регулярно (по расписанию) организует индивидуальные консультации. Иногородние студенты могут получить письменные консультации через центр обработки работ или консультации по телефону.

Примерные затраты времени студентом на изучение раздела «Электрические фильтры» и подготовку курсовой работы составляют: 14 часов на изучение теории и 24 часа на выполнение самой курсовой работы.

## 1. Задание на курсовую работу

Задание на курсовую работу составлено по стовариантной системе. Номер варианта определяется двумя последними цифрами в номере зачетной книжки студента.

На входе полосового фильтра действуют периодические прямоугольные радиоимпульсы (рис. 1.1) с параметрами:  $t_{и}$  – длительность импульсов,  $T_{и}$  – период следования;  $T_{н}$  – период несущей частоты;  $U_{mн}$  – амплитуда несущего колебания, имеющего форму гармонического  $u_{н}(t) = U_{mн} \cdot \cos \omega_{н}t$ .

Требуется рассчитать двусторонне нагруженный пассивный полосовой  $LC$ -фильтр и активный полосовой  $RC$ -фильтр для выделения эффективной части спектра радиоимпульсов, лежащей в полосе частот от  $(f_{н} - 1/t_{и})$  до  $(f_{н} + 1/t_{и})$  (главный «лепесток спектра»). График модуля спектральной функции  $U(f) = |U(jf)|$  радиоимпульса приведен на рис. 1.2. Спектр имеет дискретный характер, поэтому частоты  $f_{п1}$  и  $f_{п2}$  границы полосы пропускания фильтров определяются крайними частотами в главном

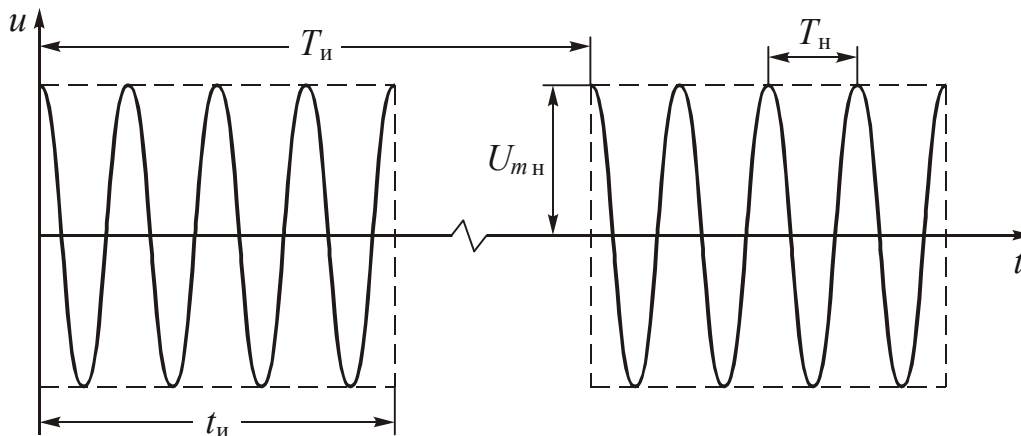


Рисунок 1.1

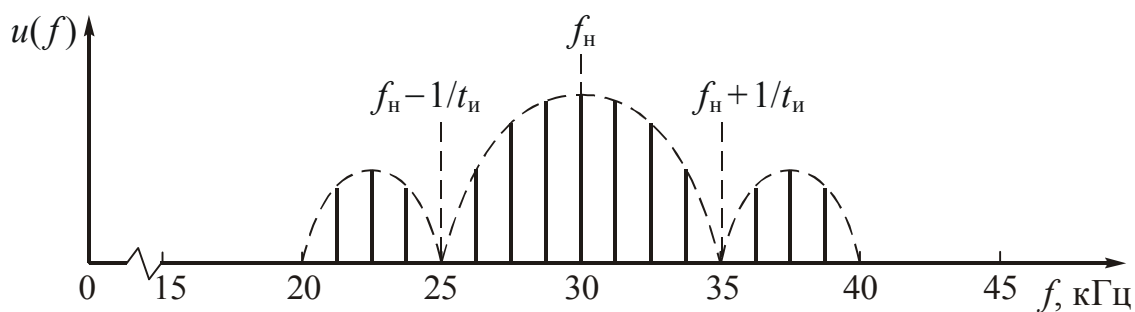


Рисунок 1.2

«лепестке спектра». Частоты  $f_{31}$  и  $f_{32}$  полосы задерживания (непропускания) фильтра определяются частотами первых дискретных составляющих, лежащими слева от  $(f_n - 1/t_n)$  и справа от  $(f_n + 1/t_n)$ . Конкретное определение численных значений всех частот показано в типовом примере расчета LC-фильтра.

Исходные данные для расчета приведены в таблицах 1.1 и 1.2. Сопротивления генератора радиоимпульсов  $R_r$  и сопротивление нагрузки  $R_n$  пассивного фильтра одинаковы:  $R_r = R_n = R$ . Для вариантов 01÷25 и 51÷75  $R = 600$  Ом, для вариантов 26÷50 и 76÷99  $R = 1000$  Ом. Характеристика фильтра аппроксимируется полиномом Чебышева.

Таблица 1.1

№№ вариантов	$T_n$ , мкс	$t_n$ , мкс	$T_n$ , мкс	$\Delta A$ , дБ	$A_{пол}$ , дБ
01 и 26	10	40	105	3	23
02 и 27	10	40	107	3	25
03 и 28	10	40	109	3	27
04 и 29	10	40	111	3	30
05 и 30	10	40	115	3	35
06 и 31	10	40	120	1	20
07 и 32	12	48	120	3	19
08 и 33	10	40	113	3	32
09 и 34	10	40	150	3	24
10 и 35	10	40	152	3	27
11 и 36	10	40	154	3	30
12 и 37	10	40	155	3	32
13 и 38	10	40	157	3	32
14 и 39	10	40	145	3	19
15 и 40	10	40	160	3	21
16 и 41	10	50	135	3	25
17 и 42	16	80	224	3	31
18 и 43	16	80	228	3	34
19 и 44	16	80	232	3	39
20 и 45	16	80	236	3	45
21 и 46	10	50	145	3	37
22 и 47	10	50	135	3	27

№№ вариантов	$T_{н},$ мкс	$t_{и},$ мкс	$T_{и},$ мкс	$\Delta A,$ дБ	$A_{пол},$ дБ
23 и 48	10	50	140	3	31
24 и 49	10	50	150	0,5	21
25 и 50	10	50	136	3	28
51 и 76	25	100	270	3	23
52 и 77	25	100	260	3	22
53 и 78	10	50	190	3	28
54 и 79	10	50	130	3	21
55 и 80	10	50	196	3	37
56 и 81	10	50	200	1	17
57 и 82	20	80	210	3	22
58 и 83	20	80	212	3	25
59 и 84	20	80	220	3	28
60 и 85	20	80	218	3	26
61 и 86	20	80	220	1	22
62 и 87	20	80	225	3	30
63 и 88	20	80	230	3	35
64 и 89	20	80	235	3	42
65 и 90	20	80	240	1	23
66 и 91	20	80	300	3	24
67 и 92	16	80	222	3	29
68 и 93	20	80	310	3	32
69 и 94	20	80	315	3	39
70 и 95	20	80	320	3	21
71 и 96	20	100	280	3	31
72 и 97	20	100	285	3	33
73 и 98	20	100	290	3	38
74 и 99	20	100	295	3	44
75 и 00	20	100	300	1	22

Таблица 1.2

Варианты										$U_{mн}, В$
00	10	20	30	40	50	60	70	80	90	6
01	11	21	31	41	51	61	71	81	91	7
02	12	22	32	42	52	62	72	82	92	8
03	13	23	33	43	53	63	73	83	93	9
04	14	24	34	44	54	64	74	84	94	10
05	15	25	35	45	55	65	75	85	95	11
06	16	26	36	46	56	66	76	86	96	12
07	17	27	37	47	57	67	77	87	97	13
08	18	28	38	48	58	68	78	88	98	14
09	19	29	39	49	59	69	79	89	99	15

В ходе выполнения курсовой работы необходимо:

1. Рассчитать и построить график амплитудного спектра радиоимпульсов.
2. Определить частоты  $f_{п2}$  и  $f_{з2}$  и рассчитать превышение амплитуды частоты  $f_{п2}$  над амплитудой частоты  $f_{з2}$  в децибелах в виде соотношения  $A' = 20 \lg U_{mп}/U_{mз}$  на входе фильтра.
3. Рассчитать минимально допустимое ослабление фильтра в полосе задерживания  $A_{min} = A_{пол} - A'$ .
4. Рассчитать порядок  $m$  НЧ-прототипа требуемого фильтра.
5. Получить выражение для передаточной функции НЧ-прототипа при аппроксимации его характеристики полиномом Чебышева.
6. Осуществить реализацию двухсторонне нагруженного полосового  $LC$ -фильтра.
7. Осуществить реализацию полосового ARC-фильтра.
8. Привести ожидаемую характеристику ослабления полосового фильтра в зависимости от частоты, т. е.  $A = K(f)$ .
9. Рассчитать ослабление ARC-фильтра на границах полосы пропускания и полосы непропускания (задерживания).
10. Привести схему ARC-полосового фильтра.

## 2. Основные сведения из теории фильтрующих цепей

Электрические фильтры – это линейные четырехполюсники, обладающие избирательными свойствами: они предназначены для выделения из состава сложного электрического колебания частотных составляющих определенного спектра частот, лежащего в полосе пропускания (ПП), и подавления тех составляющих, частоты которых лежат за пределами ПП,

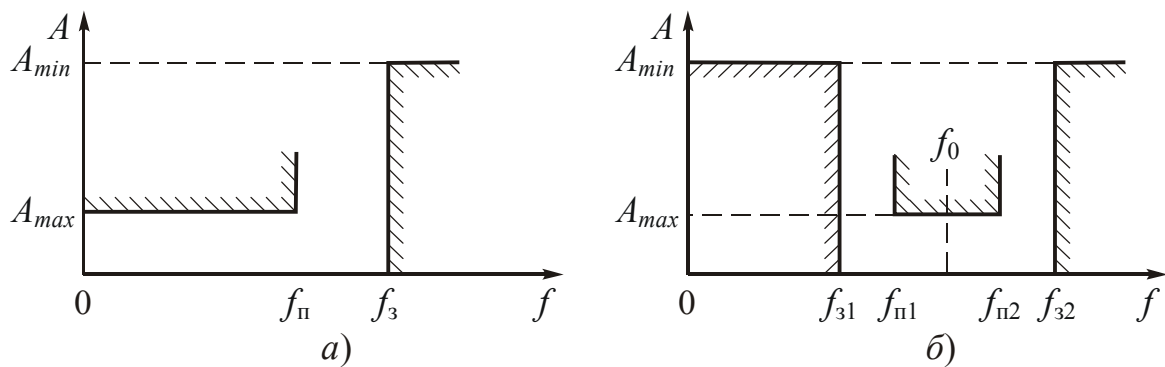


Рисунок 2.1

т. е. в полосе непропускания (ПН) или полосе задерживания (ПЗ). Между этими полосами находится переходная область. На рис. 2.1 приведены структурные характеристики ослабления фильтра нижних частот (ФНЧ) и полосового фильтра (ПФ). Для ФНЧ полоса пропускания лежит в диапазоне частот  $0 \div f_{\text{п}}$ , а непропускания – в диапазоне  $f_{\text{з}} \div \infty$  (рис. 2.1, а); для ПФ полоса пропускания  $f_{\text{п1}} \div f_{\text{п2}}$  располагается между полосами непропускания  $0 \div f_{\text{з1}}$  и  $f_{\text{з2}} \div \infty$  (рис. 2.1, б).

Требования к электрическим характеристикам фильтров задаются в виде допустимых пределов изменения этих характеристик. Так ослабление в ПП не должно превышать максимально допустимого ослабления  $A_{\text{max}} = \Delta A$ , а в ПН не должно быть ниже значения  $A_{\text{min}}$ . Требования к другим характеристикам фильтров здесь не рассматриваются. Схема подключения фильтра к источнику сигнала приведена на рис. 2.2.

Синтез (расчет) фильтров состоит из двух этапов: этапа аппроксимации и этапа реализации. На первом этапе по заданным  $A_{\text{min}}$  и  $A_{\text{max}}$  в ПП и ПН формируется передаточная функция фильтра, т. е. математическое описание цепи, которая удовлетворяет указанным выше требованиям. На втором этапе создают схему цепи и определяют значения ее элементов по полученной передаточной функции.

Оба этапа хорошо разработаны применительно к синтезу ФНЧ. Что касается синтеза других типов фильтров: полосовых, заграждающих (режекторных), фильтров верхних частот, – то возможны различные варианты расчета. Один из них основан на том, что требования к заданному

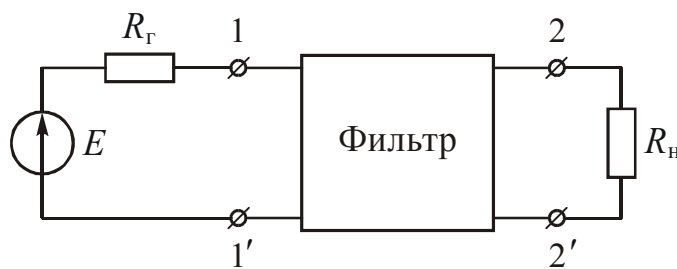


Рисунок 2.2



фильтру пересчитываются в требования к его НЧ-прототипу на основании принципа преобразования частоты. Рассчитывается НЧ-прототип по методике синтеза ФНЧ. Затем полученная схема НЧ-прототипа преобразуется в схему заданного фильтра, но только в случае пассивных фильтров [1÷3]. В случае активных фильтров этап реализации осуществляется другим методом.

## 2.1. Синтез пассивных полосовых фильтров

**Этап аппроксимации.** Задано: частоты  $f_{п1}$  и  $f_{п2}$  – границы ПП и частота  $f_{з2}$  – граница ПН справа; ослабление  $A_{min}$  и  $A_{max} = \Delta A$  (рис. 2.1, б). Используя понятие центральной частоты или средней геометрической частоты ПП и ПН

$$f_0 = \sqrt{f_{п2} \cdot f_{п1}} = \sqrt{f_{з2} \cdot f_{з1}}, \quad (2.1)$$

находим значение  $f_{з1}$  – граничной частоты ПН слева.

Требования к характеристикам ПФ пересчитываются в требования к его НЧ-прототипу:

$$f_{п.нч} = f_{п2} - f_{п1}, \quad f_{з.нч} = f_{з2} - f_{з1} \quad (2.2)$$

при тех же значениях  $A_{min}$  и  $A_{max}$  (рис. 2.1, а).

Зная требования к ослаблению ФНЧ можно пересчитать их в требования к АЧХ ФНЧ или, как это принято в теории фильтров, в требования к квадрату АЧХ  $|H(j2\pi f)|^2 = |H(j\omega)|^2$ . Для унификации расчетов вместо угловой частоты  $\omega$  вводят понятие нормированной частоты  $\Omega = \omega/\omega_n$ , где  $\omega_n$  – нормирующая частота. Обычно в качестве  $\omega_n$  выбирают граничную частоту ПП ФНЧ. Тогда

$$\Omega_{п} = \frac{\omega_{п.нч}}{\omega_{п.нч}} = 1, \quad \text{а} \quad \Omega_{з} = \frac{\omega_{з.нч}}{\omega_{п.нч}}. \quad (2.3)$$

При синтезе ФНЧ используются универсальные соотношения [1]:

$$|H(j\Omega)|^2 = \frac{1}{1 + \varepsilon^2 \psi^2(\Omega)}; \quad (2.4)$$

$$A(\Omega) = 10 \lg [1 + \varepsilon^2 \psi^2(\Omega)]; \quad (2.5)$$

где  $\psi(\Omega)$  – функция фильтрации;  $\varepsilon$  – коэффициент неравномерности ослабления в ПП. Если в качестве  $\psi(\Omega)$  используются полиномы, то фильтры называются полиномиальными. Среди последних наиболее широкое применение нашли фильтры Баттерворта и Чебышева.

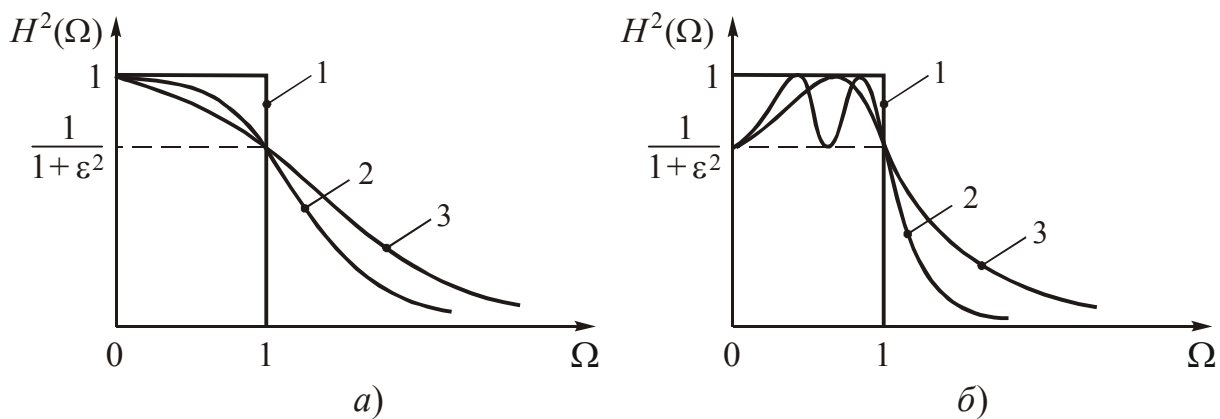


Рисунок 2.3

У фильтров Баттерворта  $\psi(\Omega) = B_m(\Omega) = \Omega^m$ , где  $m$  – порядок фильтра. Характеристика  $H^2(\Omega) = |H(j\Omega)|^2$ , т. е. квадрата коэффициента передачи для таких фильтров разного порядка  $m$  приведена на рис. 2.3, а (кривая 1 – характеристика идеального ФНЧ, кривая 2 для  $m = 6$ , кривая 3 для  $m = 2$ ). При  $\Omega = 1$  все кривые проходят через точку, зависящую от  $\varepsilon$ . Из анализа рисунка видно, что  $\varepsilon$  действительно определяет неравномерность коэффициента передачи ФНЧ в ПП.

Если в (2.4) положить  $\psi(\Omega) = B_m(\Omega)$ , а  $j\Omega = p$ , то после преобразований получим передаточную функцию фильтра в виде

$$H(p) = \frac{H_0}{p^m + b_{m-1}p^{m-1} + \dots + b_1p + b_0} = \frac{w(p)}{v(p)}, \quad (2.6)$$

где  $H_0 = 1/\varepsilon$ .

У фильтров Чебышева функция фильтрации  $\psi(\Omega) = T_m(\Omega) = \cos m \cdot \arccos \Omega$  для области нормированных частот  $-1 \leq \Omega \leq 1$ . Характеристика квадрата коэффициента передачи при разных  $m$  показана на рис. 2.3, б (кривая 1 – характеристика идеального ФНЧ, кривая 2 для  $m = 4$ , кривая 3 для  $m = 2$ ). Анализ кривых на рис. 2.3, б показывает, что полином Чебышева в интервале  $0 \leq \Omega \leq 1$  принимает экстремальные значения (min или max)  $m + 1$  раз. Или по иному: порядок фильтра нижних частот Чебышева по кривой  $H^2(\Omega)$ , или по любой другой частотной характеристике фильтра, определяется удвоенным количеством периодов колебаний в ПП, рассчитанном на уровне полосы пропускания. На рис. 2.3, б: граница полосы пропускания по частоте – это  $\Omega = 1$ ; уровень полосы пропускания – это  $1/(1 + \varepsilon^2)$ .

Передаточная функция фильтра Чебышева описывается тем же выражением (2.6), но коэффициент  $H_0 = 1/(\varepsilon \cdot 2^{m-1})$ .

Анализ кривых на рис. 2.3 показывает, что:

- чем выше порядок фильтра, тем выше его избирательность за счет уменьшения переходной области;

- при одинаковом порядке  $m$  избирательность фильтров Чебышева выше избирательности фильтров Баттерворта;
- у фильтров Чебышева ФЧХ в полосе пропускания имеет нелинейный характер за счет волнового характера изменения  $H^2(\Omega)$  в ПП.

Итак, этап аппроксимации при синтезе ПФ заканчивается получением функции  $H(p)$  для НЧ-прототипа.

**Этап реализации.** Если фильтр со стороны зажимов 1–1' рассматривать как двухполюсник, образованный реактивным четырехполюсником и нагрузкой  $R_H$  (рис. 2.2), то, можно оперировать понятием входного сопротивления  $Z_{\text{вх.1}}(p)$  двухполюсника со стороны зажимов 1–1':

$$Z_{\text{вх.1}}(p) = R_\Gamma \frac{1 - \sigma(p)}{1 + \sigma(p)}, \quad (2.7)$$

где  $\sigma(p)$  – коэффициент отражения, характеризующий несогласованность между сопротивлениями  $R_\Gamma$  и  $Z_{\text{вх.1}}(p)$ . Если известно  $Z_{\text{вх.1}}(p)$ , то двухполюсник можно реализовать, например, методом Дарлингтона [1, 2]. Один из возможных вариантов реализации схемы названным методом сводится к следующему. Осуществляют нормирование  $Z_{\text{вх.1}}$  по сопротивлению, выбирая в качестве нормирующего, сопротивление  $R_\Gamma$ , а коэффициент отражения записывают через табулированный полином  $h(p)$ :  $\sigma(p) = h(p)/v(p)$ . Тогда (2.7) записывают как

$$Z_{\text{вх.1}}(p) = 1 \cdot \frac{v(p) - h(p)}{v(p) + h(p)}. \quad (2.8)$$

Например, для фильтров Чебышева третьего порядка сам полином Чебышева равен:

$$T_m(\Omega) = 4\Omega^3 - 3\Omega, \quad (2.9)$$

а полином  $h(p)$  будет:

$$h(p) = H_0 \varepsilon T_m(p) = \frac{1}{2^{m-1}} T_m(p) = p^3 + 0,75p. \quad (2.10)$$

Подставляя  $h(p)$  из (2.10) и  $v(p)$  из (2.6) в (2.8), записывают  $Z_{\text{вх.1}}(p)$  в виде цепной дроби и по ней составляют схему двухполюсника, т. е. LC-фильтра нижних частот, нагруженного на сопротивление  $R_H$ . Элементы этой схемы представлены величинами, нормированными по частоте и по сопротивлению. Поэтому следующей операцией расчета является операция денормирования значения элементов НЧ-прототипа. После этого, используя формулы преобразования частоты, переходят от схемы НЧ-прототипа к схеме полосового фильтра. Элементы схемы ПФ, очевидно, будут иметь сразу реальные значения.

## 2.2. Синтез активных полосовых фильтров

ARC-фильтры представляют собой комбинацию пассивной RC-цепи и активного элемента. В качестве последнего чаще всего используются операционные усилители часто с двумя входами – инвертирующим и неинвертирующим. В схемах ARC-фильтров обязательно имеется обратная связь. Известно [1, 2], что передаточная функция любой активной цепи с обратной связью записывается как

$$H(p) = \frac{H_{\text{ус}}(p)}{1 - H_{\text{ус}}(p)H_{\text{ос}}(p)},$$

где  $H_{\text{ус}}(p)$  и  $H_{\text{ос}}(p)$  передаточные функции цепи прямого усиления и цепи обратной связи соответственно. Знаменатель  $H(p)$  – это полином, например, второй степени. Корни его, т. е. полюсы  $H(p)$  могут быть в том числе и комплексно-сопряженными. Последнее означает, что ARC-цепь эквивалентна пассивной LC-цепи, а т. к. LC-цепь обладает избирательными свойствами, то и ARC-цепь тоже может обладать избирательными свойствами, т. е. является фильтром.

Синтез ARC-фильтров, как и пассивных LC-фильтров, состоит из двух этапов: этапа аппроксимации и этапа реализации. Этап аппроксимации в обоих случаях одинаков. Этап реализации для ARC-фильтров – отличается от LC-реализации.

**Этап реализации.** Вначале осуществляют переход от передаточной функции НЧ-прототипа, которая имеет вид (2.6), к передаточной функции полосового фильтра. Один из возможных вариантов такого перехода основан на использовании формулы пересчета полюсов НЧ-прототипа в полюсы ПФ:

$$p_{i,j\text{пф}} = \frac{\Delta\omega}{2}(\sigma_i + j\Omega_i) \mp \sqrt{\left[\frac{\Delta\omega}{2}(\sigma_i + j\Omega_i)\right]^2 - \omega_0^2}, \quad (2.11)$$

где  $\Delta\omega = 2\pi(f_{\text{п2}} - f_{\text{п1}})$ ;

$p_i = \sigma_i + j\Omega_i$  – полюсы передаточной функции НЧ-прототипа;

$\omega_0 = 2\pi f_0$  – находится по (2.1).

Согласно (2.11) одной паре комплексно-сопряженных полюсов *нормированной* передаточной функции НЧ-прототипа соответствует две пары комплексно-сопряженных полюсов *денормированной* передаточной функции полосового фильтра. Одному вещественному полюсу ( $p_{\text{нч.нор}} = \sigma + j0$ ) *нормированной*  $H(p)$  НЧ-прототипа (2.6) соответствует одна пара комплексно-сопряженных полюсов вида  $p_i = \alpha_i \pm j\omega_i$  *денормированной*  $H(p)$  полосового фильтра. В результате общий порядок ПФ *удваивается* по сравнению с порядком НЧ-прототипа.

Передаточную функцию ПФ удобно представлять произведением сомножителей второго порядка  $H_1(p)$ ,  $H_2(p)$ ,  $H_3(p)$  и т. д. Каждый из этих сомножителей реализуется в виде активного  $RC$ -звена второго порядка, а полученные звенья соединяются каскадно, образуя полную схему ПФ. Звенья АРС-фильтров в общем случае являются типовыми (одинаковыми) для фильтров, имеющих одинаковое расположение полосы пропускания на шкале частот.

### 3. Пример расчета полосового $LC$ -фильтра

Согласно заданию на курсовую работу на входе полосового фильтра действуют периодические радиоимпульсы (рис. 1.1) с параметрами: период следования импульсов  $T_{и} = 800$  мкс; длительность импульсов  $t_{и} = 200$  мкс; период несущей частоты  $T_{н} = 33,3$  мкс; амплитуда колебаний несущей частоты  $U_{m,н} = 5$  В. Фильтр должен обеспечить максимально допустимое ослабление в полосе пропускания  $A_{max} = \Delta A = 3$  дБ. Полное ослабление на границах полос непропускания  $A_{пол} = 24,2$  дБ. Сопротивления нагрузок фильтра слева и справа  $R_r = R_{н} = 1$  кОм (рис. 2.2). Характеристика фильтра аппроксимируется полиномом Чебышева.

#### 3.1. Расчет амплитудного спектра радиоимпульсов

Прежде чем приступать непосредственно к расчету фильтра, необходимо определить частотный состав сигнала, поступающего на вход фильтра, т. е. рассчитать и построить график амплитудного спектра периодических радиоимпульсов, взяв за основу рис. 1.2.

Вначале находится несущая частота:

$$f_{н} = \frac{1}{T_{н}} = \frac{1}{33 \cdot 10^{-6}} = 30 \cdot 10^3 \text{ Гц} = 30 \text{ кГц.}$$

Затем рассчитывают частоты нулей огибающей спектра. Они зависят от длительности импульса:

$$f_{н} + \frac{1}{t_{и}} = 30 \cdot 10^3 + \frac{1}{200 \cdot 10^{-6}} = 30 \cdot 10^3 + 5 \cdot 10^3 = 35 \text{ кГц};$$

$$f_{н} + 2 \frac{1}{t_{и}} = 30 \cdot 10^3 + 2 \cdot 5 \cdot 10^3 = 40 \text{ кГц};$$

$$f_{н} - \frac{1}{t_{и}} = 30 \cdot 10^3 - 5 \cdot 10^3 = 25 \text{ кГц};$$

$$f_{н} - 2 \frac{1}{t_{и}} = 30 \cdot 10^3 - 2 \cdot 5 \cdot 10^3 = 20 \text{ кГц.}$$

Максимальное значение огибающей в виде напряжения, соответствующее частоте  $f_n$ , находится по формуле

$$U_{o.n} = \frac{U_{m.n} t_n}{2T_n} = \frac{5 \cdot 200 \cdot 10^{-6}}{2 \cdot 800 \cdot 10^{-6}} = 0,625 \text{ В.} \quad (3.1)$$

Зная максимальное значение и расположение нулей по оси частот, строим огибающую дискретного спектра периодических радиоимпульсов в виде пунктирной кривой в масштабе по оси частот (рис. 1.2).

Внутри огибающей находятся спектральные составляющие или гармоники спектра с частотами  $f_i$ , где  $i$  – номер гармоники. Они располагаются симметрично относительно несущей частоты, зависят от периода следования импульсов и находятся по формуле

$$f_i = f_n \pm i f_n = f_n \pm i \frac{1}{T_n}.$$

Учитывая, что

$$f_n = \frac{1}{800 \cdot 10^{-6}} = 1,25 \cdot 10^3 \text{ Гц} = 1,25 \text{ кГц},$$

рассчитываем частоты гармоник, лежащих только справа от  $f_n$ :

$$\begin{aligned} f_1 &= f_n + 1 \cdot f_n = 30 + 1 \cdot 1,25 = 31,25 \text{ кГц}; \\ f_2 &= f_n + 2 \cdot f_n = 30 + 2 \cdot 1,25 = 32,5 \text{ кГц}; \\ f_3 &= 33,75 \text{ кГц}; \quad f_4 = 35 \text{ кГц}; \quad f_5 = 36,25 \text{ кГц} \text{ и т. д.} \end{aligned}$$

Частоты гармоник, лежащих слева от  $f_n$ , будут:

$$\begin{aligned} f_{-1} &= f_n - 1 \cdot f_n = 30 - 1 \cdot 1,25 = 28,75 \text{ кГц}; \\ f_{-2} &= f_n - 2 \cdot f_n = 30 - 2 \cdot 1,25 = 27,5 \text{ кГц}; \\ f_{-3} &= 26,25 \text{ кГц}; \quad f_{-4} = 25 \text{ кГц}; \quad f_{-5} = 23,75 \text{ кГц} \text{ и т. д.} \end{aligned}$$

Амплитуды напряжения  $i$ -ых гармоник находятся по формуле

$$|U_{m.i}(j\omega)| = \frac{2U_{m.n}}{T_n} \left| \frac{\omega_i}{\omega_i^2 - \omega_n^2} \sin K\pi \frac{\omega_i}{\omega_n} \right|, \quad (3.2)$$

где  $K = t_n/T_n$  – количество периодов несущих колебаний косинусоидальной формы в импульсе. Например, на рис. 1.1  $K = 4$ , а в рассматриваемом примере  $K = 6$ .

Из анализа рис. 1.2 видно, что главный «лепесток спектра» занимает диапазон частот от 25 до 35 кГц. Крайние частоты диапазона совпадают с нулями огибающей, поэтому их амплитуды равны нулю, в частности  $U_{m.4} = 0$ ,  $U_{m.(-4)} = 0$ .

После расчета амплитуд по (3.2) их значения отражаются в виде дискретных составляющих внутри огибающей спектра (рис. 1.2).

Полезно обратить внимание на характерную особенность спектра, связанную с понятием скважности импульсов. Если скважность  $q$ , т.е. отношение периода следования импульсов  $T_{и}$  к длительности импульсов  $t_{и}$ , равна целому числу, то в спектре отсутствуют гармоники с номерами, кратными скважности. В рассматриваемом примере  $q = 4$ , поэтому в спектре будут отсутствовать (совпадать с нулями огибающей) 4, 8, 12 и т.д. гармоники слева и справа от несущей частоты.

### 3.2. Формирование требований к полосовому фильтру

Учитывая, что амплитуды спектральных составляющих на частотах 25 и 35 кГц равны нулю, примем за эффективную часть спектра, которую нужно выделить полосовым фильтром, диапазон частот от 26,25 кГц до 33,75 кГц. Следовательно, эти частоты будут определять частоты границы полосы пропускания фильтра  $f_{п1}$  и  $f_{п2}$  соответственно (рис. 2.1, б). Граничную частоту полосы не пропускания  $f_{32}$  выбираем равной частоте первой гармоники спектра сигнала, находящейся после частоты  $(f_{н} + 1/t_{и}) = 35$  кГц. Этой частотой является частота  $f_5 = 36,25$  кГц. Следовательно,  $f_{32} = f_5 = 36,25$  кГц.

Используя (2.1), найдем центральную частоту ПП:

$$f_0 = \sqrt{33,75 \cdot 26,25} = 29,76 \text{ кГц.}$$

Тогда граничная частота  $f_{3.1}$  полосы не пропускания будет

$$f_{3.1} = \frac{f_0^2}{f_{3.2}} = \frac{29,76^2}{36 \cdot 25} = 24,43 \text{ кГц.}$$

Минимально-допустимое ослабление фильтра в ПН зависит от разницы амплитуд гармоник  $f_3$  и  $f_5$  спектра сигнала на выходе фильтра, выраженной в децибелах и заданной величиной  $A_{пол}$  – полного ослабления:

$$A_{пол} = A' + A_{min} = 24,2 \text{ дБ,} \quad (3.3)$$

где

$$A' = 20 \lg \frac{U_{m3}}{U_{m5}} = 20 \lg \frac{U_{m.п2}}{U_{m.32}}, \quad (3.4)$$

исходная разница амплитуд третьей и пятой гармоник в децибелах, найденная в ходе расчета спектра радиоимпульсов.

Согласно (3.2):

$$U_{m3} = \frac{2 \cdot 5}{800 \cdot 10^{-6}} \left| \frac{6,28 \cdot 33,75 \cdot 10^3}{(6,28 \cdot 33,75 \cdot 10^3)^2 - (6,28 \cdot 30 \cdot 10^3)^2} \sin 6 \cdot \pi \frac{33,75 \cdot 10^3}{30 \cdot 10^3} \right| =$$

$$= 0,28 \text{ В.}$$

$$U_{m5} = \frac{2 \cdot 5}{800 \cdot 10^{-6}} \left| \frac{6,28 \cdot 36,25 \cdot 10^3}{(6,28 \cdot 36,25 \cdot 10^3)^2 - (6,28 \cdot 30 \cdot 10^3)^2} \sin 6 \cdot \pi \frac{36,25 \cdot 10^3}{30 \cdot 10^3} \right| =$$

$$= 0,174 \text{ В.}$$

По (3.4) находим

$$A' = 20 \lg \frac{0,28}{0,174} = 4,2 \text{ дБ,}$$

а из (3.3)

$$A_{min} = 24,2 - 4,2 = 20 \text{ дБ.}$$

Таким образом, требования к полосовому фильтру сводятся к следующему:

$$f_{п2} = 33,75 \text{ кГц, } f_{п1} = 26,25 \text{ кГц;}$$

$$f_{з2} = 36,25 \text{ кГц, } f_{з1} = 24,43 \text{ кГц.}$$

$$A_{min} = 20 \text{ дБ, } A_{max} = \Delta A = 3 \text{ дБ.}$$

$$R_{г} = R_{н} = 1 \text{ кОм.}$$

Аппроксимация передаточной функции должна быть выполнена с помощью полинома Чебышева.

### 3.3. Формирование передаточной функции НЧ-прототипа

Используя (2.2), находим граничные частоты ПП и ПН НЧ-прототипа.

$$f_{п.нч} = 33,75 - 26,25 = 7,5 \text{ кГц,}$$

$$f_{з.нч} = 36,25 - 24,43 = 11,82 \text{ кГц.}$$

По формулам (2.3) получаем значения нормированных частот

$$\Omega_{п} = 1 \text{ и } \Omega_{з} = \frac{6,28 \cdot 11,82}{6,28 \cdot 7,5} = 1,58.$$

Требования к НЧ-прототипу могут быть проиллюстрированы рисунком 3.1.

Находим коэффициент неравномерности ослабления фильтра в ПП из рассмотрения (2.5) при  $A = \Delta A$  и  $\Omega = 1$ , когда  $\psi(1) = T_m(1) = 1$ :



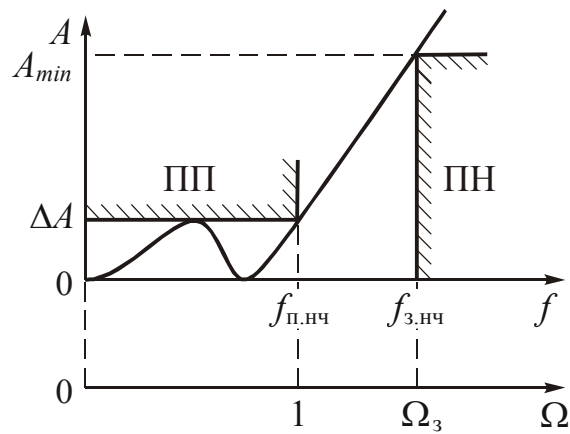


Рисунок 3.1

$$\varepsilon = \sqrt{10^{0,1\Delta A} - 1} = \sqrt{10^{0,1 \cdot 3} - 1} = 0,9976.$$

Порядок фильтра Чебышева находится также из рассмотрения (2.5), но при  $A = A_{min}$  и  $\Omega = \Omega_3$ , т. е. ослабление рассматривается в полосе непропускания. А в ПН полином Чебышева  $T_m(\Omega) = \text{ch } m \text{ arch } \Omega$ , поэтому

$$m \geq \frac{\text{arch} \sqrt{(10^{0,1A_{min}} - 1)/\varepsilon^2}}{\text{arch}(\Omega_3)}. \quad (3.5)$$

Для вычисления функции  $\text{arch } x$  рекомендуется соотношение

$$\text{arch } x = \ln(x + \sqrt{x^2 - 1}).$$

После подстановки в (3.5) исходных данных и вычислений получим  $m = 2,9$ . Расчетное значение  $m$  необходимо округлить в большую сторону до целого числа. В данном примере принимает  $m = 3$ .

**Примечание.** При достаточно точных расчетах значение  $m$  во всех вариантах задания должно лежать в пределах  $2 < m < 3$ . Если так не получилось необходимо обратиться за консультацией на кафедру.

Пользуясь таблицей 3.1, находим полюсы нормированной передаточной функции НЧ-прототипа:

Таблица 3.1

$\Delta A$ , дБ	Порядок $m = 3$
0,2	-0,814634; -0,407317 $\mp j1,11701$
0,5	-0,626457; -0,313228 $\mp j1,021928$
1,0	-0,494171; -0,247085 $\mp j0,965999$
3,0	-0,29862; -0,14931 $\mp j0,903813$

$$\left. \begin{aligned} p_1 = \sigma_1 = -0,29862; \\ p_{2,3} = \sigma_2 \mp j\Omega_2 = -0,14931 \mp j0,903813. \end{aligned} \right\} \quad (3.6)$$

Обратить внимание на то, что полюсы расположены в левой полуплоскости комплексной переменной  $p$ .

Формируем нормированную передаточную функцию НЧ-прототипа в виде

$$H(p) = \frac{H_0}{v(p)} = \frac{1}{\varepsilon \cdot 2^{m-1}} \cdot \frac{1}{v(p)},$$

где  $v(p)$  – полином Гурвица, который можно записать через полюсы:

$$\begin{aligned} v(p) &= (p - p_1)(p - p_2)(p - p_3) = (p - \sigma_1)(p^2 - 2\sigma_2 p + \sigma_2^2 + \Omega_2^2) = \\ &= (p + 0,29862)(p^2 + 2 \cdot 0,14931 p + 0,14931^2 + 0,903813^2). \end{aligned}$$

Производя вычисления, получим

$$H(p) = \frac{1}{\varepsilon \cdot 2^{3-1}} = \frac{0,2506}{p^3 + 0,59724 p^2 + 0,928343 p + 0,2506}. \quad (3.7)$$

Обратить внимание на то, что в (3.7) числитель равен свободному члену полинома знаменателя.

При расчетах необходимо придерживаться точности не менее шести значащих цифр после запятой.

### 3.4. Реализация LC-прототипа

Для получения схемы НЧ-прототипа воспользуемся методом Дарлингтона, когда для двусторонне нагруженного фильтра (рис. 2.2) составляется выражение для входного сопротивления  $Z_{\text{вх.1}}(p)$  (2.8). Подставляя в (2.8) значение  $v(p)$  из (3.7) и значение  $h(p)$  из (2.10), после преобразований получим

$$Z_{\text{вх.1}}(p) = \frac{0,59724 p^2 + 0,178343 p + 0,2506}{2 p^3 + 0,59727 p^2 + 1,678343 p + 0,2506}. \quad (3.8)$$

Формула (3.8) описывает входное сопротивление двухполюсника (согласно схеме на рис. 2.2 фильтр, нагруженный на сопротивление  $R_n$ , это действительно двухполюсник). А если известно выражение для входного сопротивления, то можно построить схему двухполюсника, воспользовавшись, например, методом Кауэра [1÷6]. По этому методу формула

для  $Z_{\text{вх}}(p)$  разлагается в непрерывную дробь путем деления полинома числителя на полином знаменателя. При этом степень числителя должна быть больше степени знаменателя. Исходя из последнего, (3.8) преобразуется к виду

$$Y_{\text{вх.1}}(p) = \frac{1}{Z_{\text{вх.1}}(p)} = \frac{2p^3 + 0,59727p^2 + 1,678343p + 0,2506}{0,59724p^2 + 0,178343p + 0,2506}, \quad (3.9)$$

после чего производится ряд последовательных делений. Вначале числитель делим на знаменатель:

$$\begin{array}{r|l} 2p^3 + 0,59724p^2 + 1,678343p + 0,2506 & 0,59724p^2 + 0,178343p + 0,2506 \\ \underline{2p^3 + 0,59724p^2 + 0,839199p} & 3,343874p \quad \textcircled{1} \\ \hline & 0,839199p + 0,2506 \end{array}$$

Затем первый делитель делим на первый остаток:

$$\begin{array}{r|l} 0,59724p^2 + 0,178343p + 0,2506 & 0,839194p + 0,2506 \\ \underline{0,59724p^2 + 0,178343p} & 0,711721p \quad \textcircled{2} \\ \hline & 0,2506 \end{array}$$

Второй делитель делим на второй остаток:

$$\begin{array}{r|l} 0,839194p + 0,2506 & 0,2506 \\ \underline{0,839194p} & 3,348739p \quad \textcircled{3} \\ \hline & 0,2506 \end{array}$$

Третий делитель делим на третий остаток:

$$\begin{array}{r|l} 0,2506 & 0,2506 \\ \underline{0,2506} & 1 \quad \textcircled{4} \\ \hline & 0 \end{array}$$

Получили четыре результата деления, которые отражают четыре нормированных по частоте и по сопротивлению элемента схемы в виде значений их проводимостей:  $pC$ ,  $1/pL$ ,  $1/R$ . Из анализа первого результата деления следует, что он отражает емкостную проводимость, поэтому все выражение (3.9) можно записать в виде цепной дроби:

$$Y_{\text{вх.1}}(p) = pC_{1\text{н}} + \frac{1}{pL_{2\text{н}} + \frac{1}{pC_{3\text{н}} + \frac{1}{R_{\text{нор}}}}}. \quad (3.10)$$

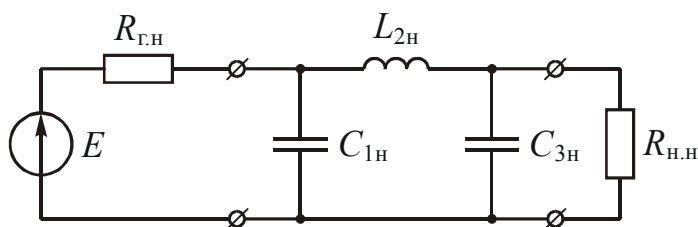


Рисунок 3.2

По формуле (3.10) составляем схему (рис. 3.2), на которой  $C_{1н} = 3,349$ ;  $L_{2н} = 0,712$ ;  $C_{3н} = 3,349$ ;  $R_{Гн} = R_{нн} = R_{нор}$ .

Денормируем элементы схемы НЧ-прототипа, используя соотношения:

$$L = L_{н} \frac{R_{Г}}{\omega_{н}}; \quad C = L_{н} \frac{C_{н}}{R_{Г} \omega_{н}}; \quad R = R_{нор} \cdot R_{Г}, \quad (3.11)$$

где  $\omega_{н} = \omega_{п.нч}$  – нормирующая частота;

$R_{Г}$  – нормирующее сопротивление, равно внутреннему сопротивлению источника сигнала.

Используя соотношения (3.11) и значения  $\omega_{н}$  и  $R_{Г}$  получаем реальные значения элементов схемы НЧ-прототипа:

$$C_1 = \frac{C_{1н}}{R_{Г} \omega_{н}} = \frac{3,349}{10^3 \cdot 6,28 \cdot 7,5 \cdot 10^3} = 71 \cdot 10^{-9} \text{ Ф} = 71 \text{ нФ};$$

$$L_2 = L_{2н} \frac{R_{Г}}{\omega_{н}} = \frac{0,712 \cdot 10^3}{6,28 \cdot 7,5 \cdot 10^3} = 15 \cdot 10^{-3} \text{ Гн} = 15 \text{ мГн};$$

$$C_3 = \frac{C_{3н}}{R_{Г} \omega_{н}} = \frac{3,349}{10^3 \cdot 6,28 \cdot 7,5 \cdot 10^3} = 71 \cdot 10^{-9} \text{ Ф} = 71 \text{ нФ};$$

$$R_{Г} = R_{н} = 1 \cdot 10^3 \text{ Ом} = 1 \text{ кОм}.$$

### 3.5. Реализация пассивного полосового фильтра

Из теории фильтров известно [1÷6], что между частотами НЧ-прототипа и частотами  $\omega_{пф}$  полосового фильтра существует соотношение

$$\omega_{нч} = \omega_{пф} - \frac{\omega_0^2}{\omega_{пф}}, \quad (3.12)$$

где  $\omega_0$  находится по (2.1).

На основании (3.12) индуктивное сопротивление НЧ-прототипа заменяется сопротивлением последовательного контура с элементами

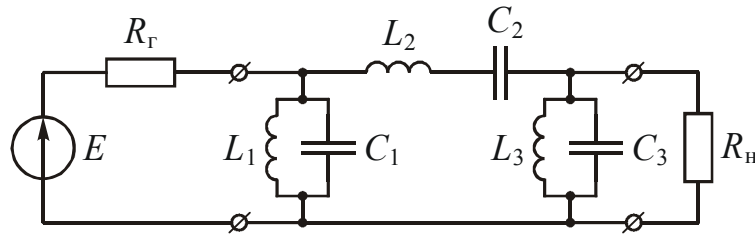


Рисунок 3.3

$$L_{\text{пф.1}} = L_{\text{нч}} \quad \text{и} \quad C_{\text{пф.1}} = \frac{1}{\omega_0^2 L_{\text{нч}}}, \quad (3.13)$$

а емкостное сопротивление НЧ-прототипа заменяется сопротивлением параллельного контура с элементами

$$C_{\text{пф.2}} = C_{\text{нч}} \quad \text{и} \quad L_{\text{пф.2}} = \frac{1}{\omega_0^2 C_{\text{нч}}}. \quad (3.14)$$

Тогда, на основании схемы ФНЧ, изображенной на рис. 3.2 может быть построена схема полосового фильтра так, как это показано на рис. 3.3. Элементы этой схемы рассчитываются по формулам (3.13) и (3.14).

$$L_1 = L_3 = \frac{1}{\omega_0^2 C_{1\text{нч}}} = \frac{1}{(6,28 \cdot 29,76 \cdot 10^3)^2 \cdot 71 \cdot 10^{-9}} = 0,4 \cdot 10^{-3} \text{ Гн} = 0,4 \text{ мГн};$$

$$C_1 = C_3 = C_{1\text{нч}} = C_{3\text{нч}} = 71 \text{ нФ};$$

$$L_2 = L_{2\text{нч}} = 15 \text{ мГн};$$

$$C_2 = \frac{1}{\omega_0^2 L_{2\text{нч}}} = \frac{1}{(6,28 \cdot 29,76 \cdot 10^3)^2 \cdot 15 \cdot 10^{-3}} = 19 \cdot 10^{-9} \text{ Ф} = 19 \text{ нФ}.$$

На этом расчет полосового LC-фильтра заканчивается.

## 4. Пример расчета активного полосового фильтра

### 4.1. Расчет полюсов ARC-фильтра

Требования к полосовому ARC-фильтру остаются теми же, что и к полосовому LC-фильтру. Поэтому на этапе аппроксимации синтеза ARC-фильтра можно воспользоваться результатами расчета LC-фильтра, полученными в разделах 3.1÷3.3. Причем, не самой нормированной передаточной функцией (3.7), а только ее полюсами (3.6), и, согласно (2.11), найти полюсы денормированной передаточной функции ПФ. Вначале находим:

$$\Delta\omega = 2\pi(f_{п2} - f_{п1}) = 6,28 \cdot 7,5 \cdot 10^3 = 47100 \text{ рад/с};$$

$$\Delta\omega/2 = 23550 \text{ рад/с};$$

$$\omega_0^2 = (2\pi f_0)^2 = (6,28 \cdot 29,76 \cdot 10^3)^2 = 3,49289 \cdot 10^{10} \text{ рад/с}.$$

Затем сами полюсы:

$$p_{1,2\text{пф}} = 23550(-0,29862) \mp \sqrt{[23550(-0,29862)]^2 - 3,49289 \cdot 10^{10}}; \quad (4.1.a)$$

$$p_{1,2\text{пф}} = -7032 \mp j186760;$$

$$p_{3,4\text{пф}} = 23550(-0,14931 + j0,903813) \mp$$

$$\mp \sqrt{[23550(-0,14931 + j0,903813)]^2 - 3,49289 \cdot 10^{10}} = \quad (4.1.б)$$

$$= (-3516 + j21285) \mp (328 - j188066);$$

$$p_{3\text{пф}} = -3844 + j209351; \quad p_{4\text{пф}} = -3188 - j166781;$$

$$p_{5,6\text{пф}} = 23550(-0,14931 - j0,903813) \mp$$

$$\mp \sqrt{[23550(-0,14931 - j0,903813)]^2 - 3,49289 \cdot 10^{10}} = \quad (4.1.в)$$

$$= (-3516 - j21285) \mp (328 + j188066);$$

$$p_{5\text{пф}} = -3188 + j166781; \quad p_{6\text{пф}} = -3844 - j209351.$$

Расчет показывает, что вместо трех полюсов *нормированной* передаточной функции НЧ-прототипа получается шесть полюсов передаточной функции АРС полосового фильтра, причем *денормированной*. Их значения удобно представить в виде таблицы 4.1.

Таблица 4.1

Номера полюсов	Полюсы $H(p)$	
	$-\alpha \cdot 10^4$	$\pm j\omega \cdot 10^4$
1,2	0,7032	18,676
3,6	0,3844	20,9351
4,5	0,3188	16,6781

Следует отметить, что чередование пар полюсов в таблице 4.1 значения не имеет.

## 4.2. Формирование передаточной функции

Учитывая, что АРС-фильтры обычно строятся из каскадно-соединенных звеньев второго порядка, целесообразно передаточную функцию

таких фильтров формировать из произведения сомножителей тоже второго порядка. Они имеют вид [1, 2]:

$$H(p) = \frac{a_1 p}{p^2 + b_1 p + b_0}.$$

Тогда вся передаточная функция рассчитываемого фильтра будет:

$$H(p) = \frac{a_{11} p}{p^2 + b_{11} p + b_{10}} \cdot \frac{a_{21} p}{p^2 + b_{21} p + b_{20}} \cdot \frac{a_{31} p}{p^2 + b_{31} p + b_{30}}. \quad (4.2)$$

Коэффициенты в числителе могут иметь одинаковую величину и рассчитываться по формуле

$$a_{11} = a_{21} = a_{31} = \frac{\Delta \omega}{\sqrt[m]{2^{m-1} \varepsilon}} = \frac{6,28 \cdot 7,5 \cdot 10^3}{\sqrt[3]{2^{3-1} \cdot 0,9976}} = 29624.$$

Коэффициенты в знаменателе (4.2) находятся по формулам:

$$b_{i1} = 2\alpha_i \quad \text{и} \quad b_{i0} = \alpha_i^2 + \omega_i^2, \quad (4.3)$$

где  $\alpha_i \pm j\omega_i = p_i$  – значение полюсов (4.1). Например,

$$b_{11} = 2\alpha_1 = 2 \cdot 7032 = 14064;$$

$$b_{10} = 7032^2 + 186760^2 = 3,4929 \cdot 10^{10}.$$

Значения всех рассчитанных коэффициентов сведены в таблицу 4.2.

Таблица 4.2

Номер сомножителя	Значения коэффициентов		
	$a_{i1}$	$b_{i1}$	$b_{i0}$
1	$2,9624 \cdot 10^4$	$1,4064 \cdot 10^4$	$3,4929 \cdot 10^{10}$
2	$2,9624 \cdot 10^4$	$0,7688 \cdot 10^4$	$4,38426 \cdot 10^{10}$
3	$2,9624 \cdot 10^4$	$0,6376 \cdot 10^4$	$2,7826 \cdot 10^{10}$

Подставляя найденные коэффициенты в 4.2 получим:

$$H(p) = \frac{29624 p}{p^2 + 14064 p + 34929 \cdot 10^6} \times \frac{29624 p}{p^2 + 7688 p + 43842 \cdot 10^6} \times \frac{29624 p}{p^2 + 6376 p + 27826 \cdot 10^6}. \quad (4.4)$$

### 4.3. Расчет элементов схемы фильтра

В качестве типовой выбираем простейшую схему ПФ на одном операционном усилителе (ОУ) (рис. 4.1). Если составить эквивалентную схему, заменив ОУ ИНУНом, то, используя любой из методов анализа цепей [1], можно получить передаточную функцию, описывающую работу схемы на рис. 4.1, в виде

$$H(p) = \frac{U_2(p)}{U_1(p)} = \frac{\frac{1}{R_1 C_4} p}{p^2 + \frac{C_3 + C_4}{R_5 C_3 C_4} p + \frac{1}{R_5 C_3 C_4} \left( \frac{1}{R_1} + \frac{1}{R_2} \right)}. \quad (4.5)$$

Из (4.5) видно, что рассмотренная схема является схемой второго порядка. Следовательно, для реализации функции (4.4) потребуется три подобных схемы или три звена, соединенных каскадно. Расчет элементов этих схем  $R_1$ ;  $R_2$ ;  $C_3$ ;  $C_4$ ;  $R_5$  ведется путем сравнения идентичных коэффициентов в формулах (4.4) и (4.5).

Для первого звена ПФ берутся коэффициенты из первого сомножителя (4.4):

$$\left. \begin{aligned} \frac{1}{R_1 C_4} &= 29624 \\ \frac{C_3 + C_4}{R_5 C_3 C_4} &= 14064 \\ \frac{1}{R_5 C_3 C_4} \left( \frac{1}{R_1} + \frac{1}{R_2} \right) &= 34929 \cdot 10^6 \end{aligned} \right\} \quad (4.6)$$

В системе (4.6) пять неизвестных и только три уравнения. Система нерешаема. Поэтому рекомендуется задаваться значениями, например, емкостей конденсаторов  $C_3$  и  $C_4$  (в ходе настройки фильтра при его изготовлении принято использовать переменные сопротивления, т. к. переменных конденсаторов с большой емкостью нет вообще).

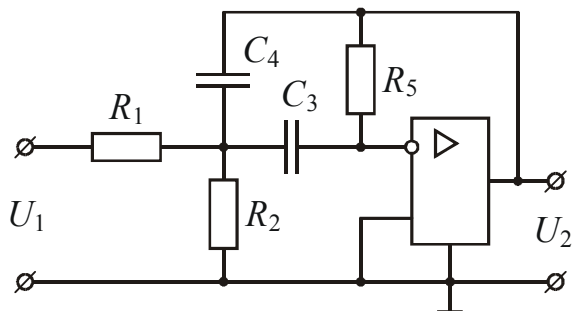


Рисунок 4.1



Если принять  $C_3 = C_4 = 2$  нФ, то решая (4.6), получим:

$$R_1 = 17 \text{ кОм}, R_5 = 71 \text{ кОм}, R_2 = 101 \text{ Ом}.$$

Составляя аналогичную систему для второго звена при тех же  $C_3 = C_4 = 2$  нФ, получим:

$$R_1 = 17 \text{ кОм}, R_5 = 130 \text{ кОм}, R_2 = 44 \text{ Ом}.$$

Аналогично для третьего звена:

$$R_1 = 17 \text{ кОм}, R_5 = 157 \text{ кОм}, R_2 = 58 \text{ Ом}.$$

Рассчитанные сопротивления не соответствуют стандартным номиналам резисторов. Поэтому для сопротивлений  $R_1$  и  $R_5$  в каждом звене берутся резисторы с номиналом, ближайшим к рассчитанному значению. Сопротивление  $R_2$  берется составным, из последовательно соединенных постоянном и переменном резисторов, что позволит осуществлять общую настройку фильтра.

## 5. Проверка результатов расчета

Проверка расчетов может быть выполнена в двух вариантах. Первый вариант – проверяется только этап аппроксимации, когда определяется насколько точно созданная передаточная функция соответствует исходным требованиям к фильтру по ослаблению в ПП и в ПН. Вторым вариантом – проверяется точность уже всего расчета, когда по известной передаточной функции схемы фильтра (т. е. с учетом значений элементов схемы) рассчитывается и строится график  $H(f)$  или  $A(f)$  всей схемы фильтра и анализируется, насколько хорошо этот график соответствует исходным требованиям по ослаблению в ПП и в ПН. Конечно, второй вариант для разработчика предпочтительнее.

При синтезе пассивного полосового фильтра получена передаточная функция только НЧ-прототипа (3.7) и в этом случае возможен только первый вариант проверки. При синтезе активного ПФ известна передаточная функция одного звена уже самой схемы фильтра (4.5). Очевидно, что  $H(p)$  всего фильтра будет

$$H(p) = H_1(p)H_2(p)H_3(p), \quad (5.1)$$

где значения каждого сомножителя будут отличаться из-за разницы в значениях сопротивлений звеньев фильтра. Итак, формула (5.1) позволяет реализовать второй вариант проверки выполненных расчетов.

С этой целью в (4.5) производится замена переменной вида  $p = j\omega$ , в результате чего получают выражение

$$H(j\omega) = \frac{\frac{1}{R_1 C_4} j\omega}{-\omega^2 + j \frac{C_3 + C_4}{R_5 C_3 C_4} \omega + \frac{1}{R_5 C_3 C_4} \left( \frac{1}{R_1} + \frac{1}{R_2} \right)}.$$

Находится модуль  $H(j\omega)$  в виде

$$H(\omega) = \frac{\frac{1}{R_1 C_4} \omega}{\sqrt{\left[ \frac{1}{R_5 C_3 C_4} \left( \frac{1}{R_1} + \frac{1}{R_2} \right) - \omega^2 \right]^2 + \left( \frac{C_3 + C_4}{R_5 C_3 C_4} \omega \right)^2}}. \quad (5.2)$$

Зная  $H(\omega)$ , легко найти зависимость ослабления от частоты вначале каждого звена, а затем всего фильтра:

$$A(\omega) = A_1(\omega) + A_2(\omega) + A_3(\omega), \quad (5.3)$$

где

$$A_i(\omega) = 20 \lg \frac{1}{H_i(\omega)}. \quad (5.4)$$

В качестве числового примера выполним расчет первого звена фильтра. Из раздела 4.3 берем значения элементов:

$$C_1 = C_2 = 2 \text{ нФ}, R_1 = 17 \text{ кОм}, R_2 = 101 \text{ Ом}, R_5 = 71 \text{ кОм}.$$

Подставляем эти значения в (5.2)

$$H_1(\omega) = \frac{\frac{1}{17 \cdot 10^3 \cdot 2 \cdot 10^{-9}} \omega}{\sqrt{\left[ \frac{1}{71 \cdot 10^3 \cdot 2 \cdot 2 \cdot 10^{-18}} \left( \frac{1}{17 \cdot 10^3} + \frac{1}{101} \right) - \omega^2 \right]^2 + \left( \frac{(2+2)10^{-9}}{71 \cdot 10^3 \cdot 2 \cdot 2 \cdot 10^{-18}} \omega \right)^2}}.$$

На частоте границы ПП  $f_{п2} = 33,75$  кГц находим  $H_1(\omega_{п2}) = 0,6$ . На частоте границы ПН  $f_{32} = 36,25$  кГц находим  $H_1(\omega_{32}) = 0,387$ . Кроме того находим  $H_1(\omega)$  на частотах.  $f_{п1} = 26,25$  кГц и  $f_{31} = 24,43$  кГц.

Аналогичные расчеты выполняем для второго и третьего звеньев. Ослабления рассчитываются по формулам (5.3) и (5.4). Все результаты сводятся в таблицу 5.1.

При анализе табличных данных обратить внимание на разный характер зависимости ослабления от частоты у разных звеньев фильтра. Если сравнивать рассчитанное ослабление всей схемы фильтра на частотах

Таблица 5.1

$f$ , кГц	$f_{з1}$	$f_{п1}$	$f_{п2}$	$f_{з2}$
		24,43	26,25	33,75
$H_1(\omega)$	0,38	0,588	0,6	0,387
$H_2(\omega)$	0,22	0,29	2,99	0,79
$H_3(\omega)$	1,09	4,49	0,354	0,27
$H(\omega)$	0,091	0,76	0,635	0,0825
$A_1(\omega)$ , дБ	8,4	4,6	4,4	8,2
$A_2(\omega)$ , дБ	13,1	10,8	-9,5	2
$A_3(\omega)$ , дБ	-0,7	-13	9	11,3
$A(\omega)$ , дБ	20,8	2,4	3,9	21,5

границ ПП и ПН с заданным ослаблением на этих же частотах (раздел 3.2), то можно сделать вывод о довольно хорошем их соответствии. При практическом изготовлении фильтров всегда предусматривается операция по их настройке, в ходе которой добиваются ослабления с требуемой точностью.

В ходе расчета по формуле (5.2) обратить внимание на то, что значение  $H(\omega)$  наиболее сильно зависит от величины сопротивления  $R_2$ , поэтому именно это сопротивление необходимо выбирать переменным.

На рис. 5.1 приведена ожидаемая теоретическая кривая зависимости ослабления фильтра от частоты. На рис. 5.2 приведена принципиальная схема активного полосового фильтра.

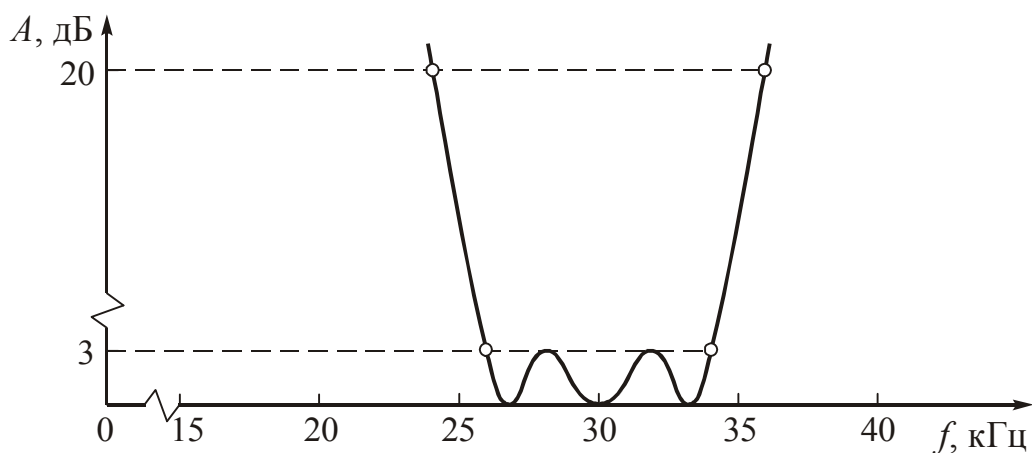
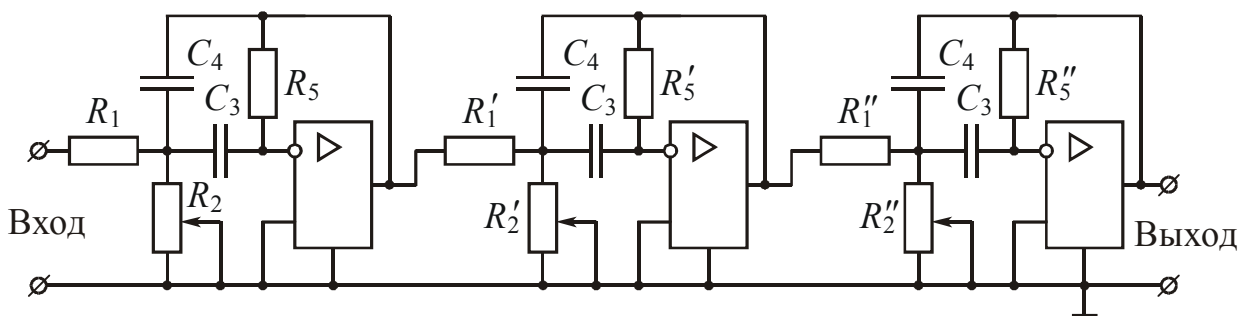


Рисунок 5.1



$R_1, R_2, R_5$  – сопротивления 1-го звена  
 $R'_1, R'_2, R'_5$  – сопротивления 2-го звена  
 $R''_1, R''_2, R''_5$  – сопротивления 3-го звена

Рисунок 5.2

## 6. Вопросы для подготовки к защите курсовой работы

1. Дайте определение электрического фильтра.
2. Как классифицируются фильтры по диапазону пропускаемых ими частот.
3. В чем заключаются требования к электрическим характеристикам фильтров.
4. Что такое функция фильтрации.
5. Что значит осуществить нормирование по частоте; по сопротивлению. В чем сущность денормирования.
6. Фильтры Баттерворта. Начертить графики зависимости ослабления и квадрата модуля передаточной функции от нормированной частоты для ФНЧ.
7. То же самое для фильтров Чебышева.
8. В чем достоинства и недостатки фильтров Баттерворта и Чебышева.
9. Как пересчитать требования к характеристикам ПФ, ФВЧ в требования к НЧ-прототипу.
10. Порядок синтеза пассивных полосовых фильтров.
11. Порядок синтеза активных полосовых фильтров.
12. Начертите графики ослабления ПФ для фильтров Баттерворта и Чебышева для разных порядков фильтров.
13. Как изменяется амплитудный спектр периодических радиоимпульсов при изменении их длительности периода следования и периода несущей частоты.

## Литература

1. Бакалов В.П., Дмитриков В.Ф., Крук Б.И. Основы теории цепей. Учебник – М.: Радио и связь, 2000. – 589 с.
2. Бакалов В.П., Воробиенко П.П., Крук Б.И. Теория электрических цепей. Учебник – М.: Радио и связь, 1998. – 444 с.
3. Шебес М.Р., Каблукова М.В. Задачник по теории линейных электрических цепей: Учеб. пособие для вузов. 4-е изд., перераб. и доп. – М.: «Высшая школа», 1990. – 544 с.
4. Воробиенко П.П. Теория линейных электрических цепей. Сб. задач и упражнений. – М.: Радио и связь, 1989. – 328 с.
5. Зааль Р. Справочник по расчету фильтров. – М.: Радио и связь, 1983. – 752 с.
6. Белецкий А.Ф. Теория линейных электрических цепей. Учебник. – М.: Радио и связь, 1986. – 544 с.

## Оглавление

Введение .....	3
1. Задание на курсовую работу .....	4
2. Основные сведения из теории фильтрующих цепей .....	7
2.1. Синтез пассивных полосовых фильтров .....	9
2.2. Синтез активных полосовых фильтров .....	12
3. Пример расчета полосового <i>LC</i> -фильтра .....	13
3.1. Расчет амплитудного спектра радиоимпульсов .....	13
3.2. Формирование требований к полосовому фильтру .....	15
3.3. Формирование передаточной функции НЧ-прототипа .....	16
3.4. Реализация <i>LC</i> -прототипа .....	18
3.5. Реализация пассивного полосового фильтра .....	20
4. Пример расчета активного полосового фильтра .....	21
4.1. Расчет полюсов АРС-фильтра .....	21
4.2. Формирование передаточной функции .....	22
4.3. Расчет элементов схемы фильтра .....	24
5. Проверка результатов расчета .....	25
6. Вопросы для подготовки к защите курсовой работы .....	28
Литература .....	29

Валерий Пантелеевич Бакалов  
Виктор Михайлович Рожков  
Майя Ивановна Сметанина

## **РАСЧЕТ ЭЛЕКТРИЧЕСКИХ ФИЛЬТРОВ**

МЕТОДИЧЕСКИЕ УКАЗАНИЯ И  
ЗАДАНИЕ НА КУРСОВУЮ РАБОТУ

Редактор: И.Н. Козляева  
Корректор: Д.С. Шкитина

---

Лицензия ЛР-020475, январь 1998, подписано в печать 22.11.2001  
формат бумаги 62x84 1/16, отпечатано на ризографе, шрифт № 10,  
изд. л. 2,0, заказ № 287, тираж – 350. СибГУТИ  
630102, Новосибирск, ул. Кирова, 86