

**ФЕДЕРАЛЬНОЕ АГЕНТСТВО ЖЕЛЕЗНОДОРОЖНОГО ТРАНСПОРТА**

**ГОСУДАРСТВЕННОЕ ОБРАЗОВАТЕЛЬНОЕ УЧРЕЖДЕНИЕ ВЫСШЕГО  
ПРОФЕССИОНАЛЬНОГО ОБРАЗОВАНИЯ**

**МОСКОВСКИЙ ГОСУДАРСТВЕННЫЙ УНИВЕРСИТЕТ**

**ПУТЕЙ СООБЩЕНИЯ**

**МГУПС (МИИТ)**

**Одобрено кафедрой  
«Электрификация и  
электрообеспечение»**

**РАСЧЕТ ТРЕХФАЗНЫХ ЦЕПЕЙ, ЦЕПЕЙ НЕСИНУСОИДАЛЬНОГО  
ТОКА И ПЕРЕХОДНЫХ ПРОЦЕССОВ**

**ЗАДАНИЕ НА КОНТРОЛЬНУЮ РАБОТУ №2**

**по дисциплине**

**ТЕОРЕТИЧЕСКИЕ ОСНОВЫ ЭЛЕКТРОТЕХНИКИ**

**с методическими указаниями**

**для студентов II курса**

направления подготовки 190901.65 Системы обеспечения движения поездов  
(СДс)

специализация: «Автоматика и телемеханика на железнодорожном  
транспорте» (СА)

«Электрообеспечение железных дорог» (СЭ)

«Телекоммуникационные системы и сети железнодорожного транспорта»  
(СТ)

**Москва 2012**

Составители: к.т.н., проф. Н.И. Климентов,  
к.ф.-м.н., доц. В.Т. Козулин,  
доц. Е.С. Гирина,  
ст. преп. Г.М. Мамедов.

## Общие указания

Контрольная работа №2 по дисциплине «Теоретические основы электротехники» предусматривает выполнение студентами трех задач, которые имеют 100 вариантов и отличаются друг от друга схемами и числовыми значениями заданных величин. Вариант, подлежащий решению, определяется по двум последним цифрам шифра студента: по последней цифре выбирается номер схемы, а по предпоследней – номер числовых значений величин. Например, шифру 1110-СЭ-1345 соответствуют схемы 5 и четвертые варианты числовых значений.

### Требования к оформлению контрольной работы

1. Работа выполняется в отдельной тетради или на листах формата А4, на обложке которой указывают название дисциплины, курс, фамилию, имя, отчество, учебный шифр студента.
2. Писать следует на одной стороне листа или на двух при наличии широких полей для замечаний.
3. Условие задачи должно быть переписано в контрольную работу со схемой и числовыми значениями для своего варианта.
4. Расчетную часть каждой задачи следует сопровождать краткими и четкими пояснениями.
5. Основные положения решения объясняют и иллюстрируют электрическими схемами, чертежами, векторными диаграммами и т.д., которые выполняют аккуратно с помощью чертежного инструмента. На электрических схемах показывают положительные направления токов.
6. Выдерживают следующий порядок записи при вычислениях: сначала приводят формулу, затем подставляют числовые значения величин, входящих в формулу, без каких-либо преобразований, далее выполняют преобразования с числами, после этого записывают результат вычислений с указанием единиц измерения.
7. К работе прилагают перечень использованной литературы, в конце работы ставят дату и подпись.
8. Работы, выполненные не по своему варианту, а также написанные неразборчиво, не рецензируются.
9. Правильно выполненная контрольная работа возвращается к студенту с указанием «Допущен к зачету» и при необходимости с перечнем замечаний, которые студент должен исправить к зачету.
10. После получения отрецензированной работы студент должен исправить все ошибки и сделать требуемые дополнения. При большом количестве исправлений они делаются в конце работы.

## Задача №1

### Расчет несимметричной трехфазной цепи

На рис. 1 представлены варианты схем несимметричной трехфазной цепи с симметричными фазными ЭДС. Численные значения ЭДС и комплексов полных сопротивлений заданы в табл. 1. Внутренними сопротивлениями источников, сопротивлениями линейных и нейтрального проводов пренебрегаем.

*Требуется:*

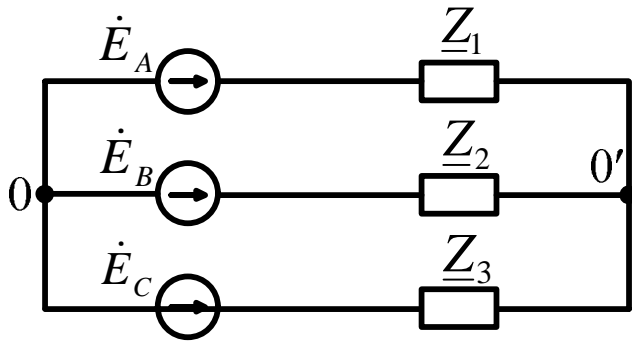
1. Определить фазные и линейные токи для заданной схемы соединения приемников.
2. Составить баланс активных, реактивных и полных мощностей источников и приемников.
3. Построить в масштабе векторную диаграмму напряжений и на ней показать векторы токов.

Таблица 1

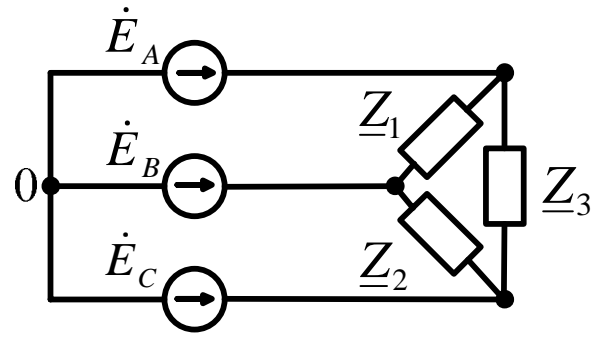
Предпоследняя цифра учебного шифра студента	Параметры цепи				
	$E_{\phi}$ , В	$Z_1$ , Ом	$Z_2$ , Ом	$Z_3$ , Ом	$Z_4$ , Ом
1	220	$10 - j35$	$15 + j5$	$30 - j14$	$25 + j25$
2	220	$15 + j10$	$12 - j25$	$20 + j17$	$18 - j7$
3	380	$30 - j20$	$25 + j20$	$20 - j30$	$15 + j35$
4	127	$10 + j10$	$5 - j14$	$15 + j7$	$18 - j20$
5	220	$17 - j20$	$15 + j15$	$5 - j30$	$20 + j14$
6	380	$20 + j25$	$35 - j20$	$20 + j20$	$30 - j5$
7	127	$5 - j20$	$10 + j14$	$18 - j8$	$7 + j7$
8	220	$10 + j17$	$12 - j35$	$15 + j10$	$25 - j5$
9	380	$30 - j25$	$7 + j35$	$17 - j20$	$25 + j15$
0	127	$20 + j7$	$10 - j18$	$14 + j14$	$7 - j25$

Теоретический материал и примеры расчета приведены в [1; 2; 3; 4; 5; 6; 8].

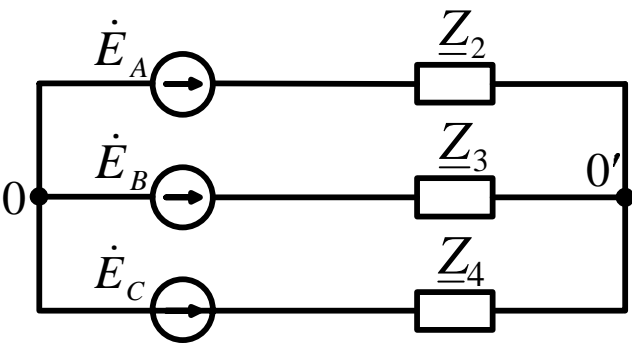
1.



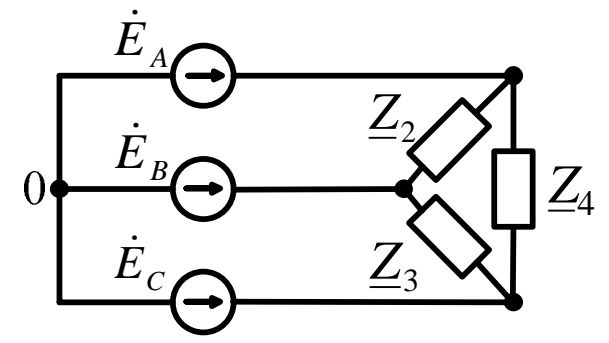
2.



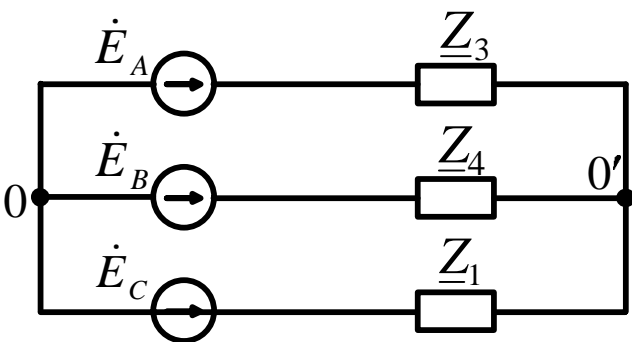
3.



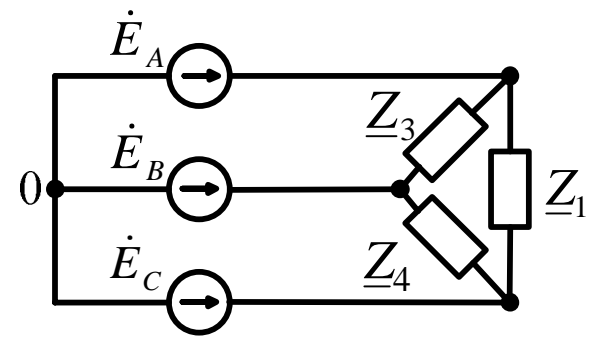
4.



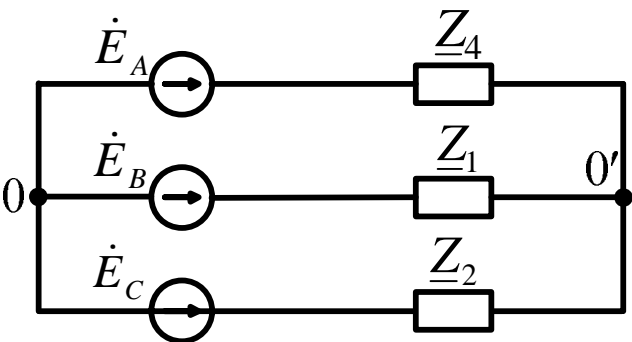
5.



6.



7.



8.

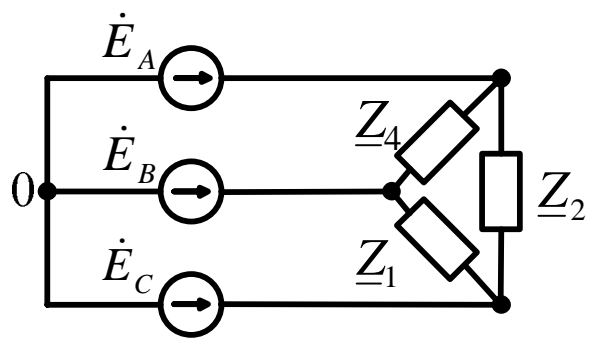
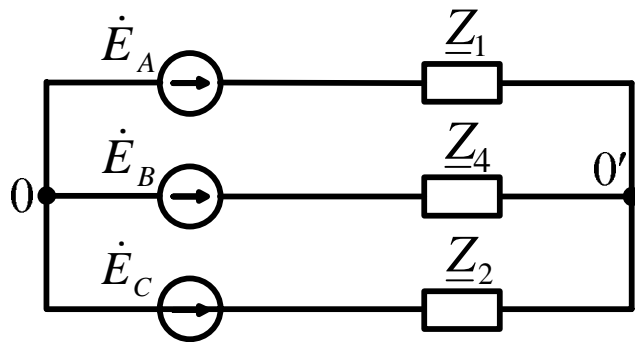


Рис. 1

9.



0.

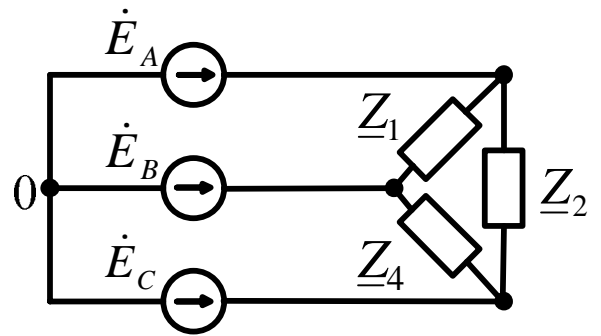


Рис. 1 (окончание)

### Методические указания к задаче №1

Трёхфазные цепи являются разновидностью цепей синусоидального тока, поэтому для их расчета применимы общие методы в комплексной форме записи и можно строить векторные диаграммы напряжений и токов.

1. При соединении источника и приемника *звездой без нейтрального провода* (рис. 2) наиболее удобным методом расчета является метод двух узлов.

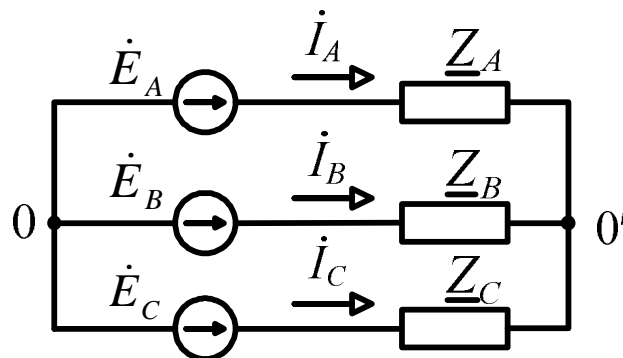


Рис. 2

Сначала определяют напряжение смещения нейтрали  $\dot{U}_0$  (напряжение между узлами  $0'$  и  $0$ ):

$$\dot{U}_0 = \frac{\dot{E}_A \underline{Y}_A + \dot{E}_B \underline{Y}_B + \dot{E}_C \underline{Y}_C}{\underline{Y}_A + \underline{Y}_B + \underline{Y}_C},$$

где  $\underline{Y}_A$ ,  $\underline{Y}_B$ ,  $\underline{Y}_C$  – комплексные проводимости фаз приемника:

$$\underline{Y}_A = \frac{1}{\underline{Z}_A}; \quad \underline{Y}_B = \frac{1}{\underline{Z}_B}; \quad \underline{Y}_C = \frac{1}{\underline{Z}_C}.$$

Тогда фазные напряжения приемника:

$$\dot{U}'_A = \dot{E}_A - \dot{U}_0,$$

$$\dot{U}'_B = \dot{E}_B - \dot{U}_0,$$

$$\dot{U}'_C = \dot{E}_C - \dot{U}_0.$$

Токи в фазах приемника:

$$\dot{I}_A = \frac{\dot{U}'_A}{\underline{Z}_A}; \quad \dot{I}_B = \frac{\dot{U}'_B}{\underline{Z}_B}; \quad \dot{I}_C = \frac{\dot{U}'_C}{\underline{Z}_C}.$$

Проверкой служит уравнение по первому закону Кирхгофа:

$$\dot{I}_A + \dot{I}_B + \dot{I}_C = 0.$$

2. Если приемники соединены *треугольником* (рис. 3), то фазные токи определяют по закону Ома:

$$\dot{I}_{AB} = \frac{\dot{U}_{AB}}{\underline{Z}_{AB}}; \quad \dot{I}_{BC} = \frac{\dot{U}_{BC}}{\underline{Z}_{BC}}; \quad \dot{I}_{CA} = \frac{\dot{U}_{CA}}{\underline{Z}_{CA}},$$

где  $\dot{U}_{AB} = \dot{E}_A - \dot{E}_B$ ,  $\dot{U}_{BC} = \dot{E}_B - \dot{E}_C$ ,  $\dot{U}_{CA} = \dot{E}_C - \dot{E}_A$ .

Линейные токи  $\dot{I}_A, \dot{I}_B, \dot{I}_C$  вычисляют по первому закону Кирхгофа для соответствующих узлов.

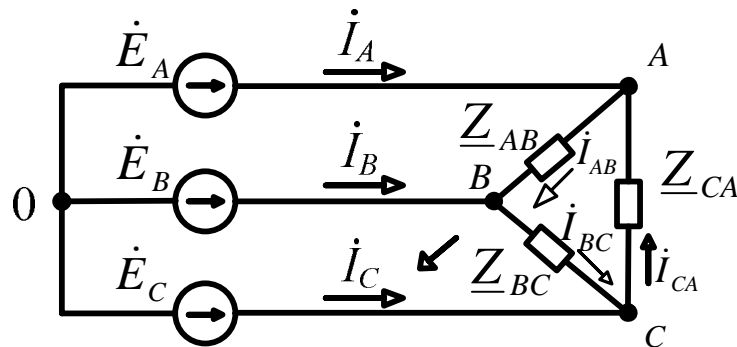


Рис. 3

3. Комплекс полной мощности трехфазного источника, соединенного звездой:

$$\tilde{S}_{\text{ист}} = \tilde{S}_A + \tilde{S}_B + \tilde{S}_C = \dot{E}_A^* \dot{I}_A + \dot{E}_B^* \dot{I}_B + \dot{E}_C^* \dot{I}_C,$$

где  $\dot{I}_A^*, \dot{I}_B^*, \dot{I}_C^*$  – сопряженные комплексы фазных токов.

Действительная часть комплекса полной мощности – активная мощность, а мнимая – реактивная мощность источника:

$$\tilde{S}_{\text{ист}} = P_{\text{ист}} + jQ_{\text{ист}} \quad \text{или} \\ P_{\text{ист}} = \text{Re}(\tilde{S}_{\text{ист}}) \quad \text{и} \quad Q_{\text{ист}} = \text{Im}(\tilde{S}_{\text{ист}}).$$

Под активной мощностью приемников энергии понимают сумму активных мощностей фаз нагрузки:

$$P_{\text{пр}} = P_A + P_B + P_C \quad \text{или} \\ P_{\text{пр}} = P_{AB} + P_{BC} + P_{CA}.$$

Для реактивной мощности приемников справедливы аналогичные соотношения:

$$Q_{\text{пр}} = Q_A + Q_B + Q_C \quad \text{или}$$

$$Q_{\text{пр}} = Q_{AB} + Q_{BC} + Q_{CA}.$$

Активные и реактивные мощности фаз нагрузки находят через квадраты модулей токов фаз, умноженных на соответствующие сопротивления этих фаз. Например, если фазный ток  $\dot{I}_A = 12e^{-j30^\circ}$  протекает по нагрузке с сопротивлением  $\underline{Z}_A = r_A - jx_A = 10 - j20$ , то

$$P_A = I_A^2 r_A = 12^2 \cdot 10 = 1440 \text{ Вт, а}$$

$$Q_A = -I_A^2 x_A = -12^2 \cdot 20 = -2880 \text{ вар.}$$

Комплекс полной мощности приемников равен

$$\tilde{S}_{\text{пр}} = P_{\text{пр}} + jQ_{\text{пр}}.$$

Правильность расчета токов можно проверить, составив баланс активных, реактивных и полных мощностей источника и приемников энергии. Если он выполняется, то задача решена правильно.

4. Построение векторной диаграммы напряжений трехфазной цепи показано на рис. 4.

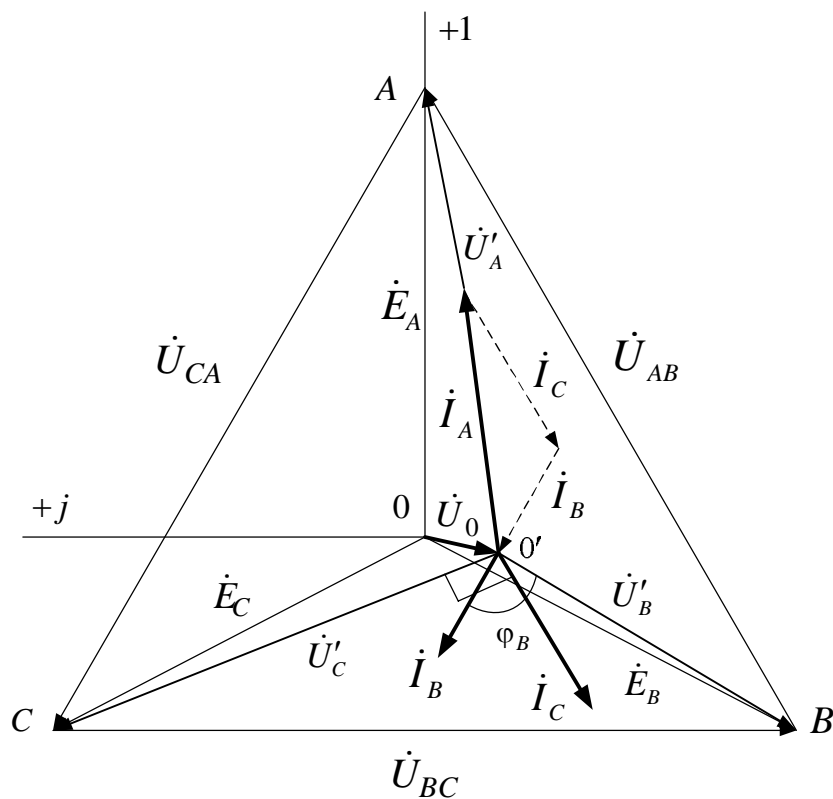


Рис. 4

В выбранном масштабе напряжений строят равносторонний треугольник линейных напряжений  $\dot{U}_{AB}$ ,  $\dot{U}_{BC}$ ,  $\dot{U}_{CA}$ . Пересечение биссектрис углов треугольника определяет положение нейтрали источника (точки 0). Векторы фазных напряжений, равные фазным ЭДС  $\dot{E}_A$ ,  $\dot{E}_B$ ,  $\dot{E}_C$ , получают, соединив точку 0 с вершинами A, B, C.



Оси координат комплексной плоскости, направляют из точки 0: ось абсцисс вертикально (обозначено +1), на ней откладывают действительную часть комплекса, а ось ординат горизонтально влево (обозначено +j), на ней откладывают мнимую часть.

Для схемы соединения приемников звезда без нейтрального провода при несимметричной нагрузке появляется напряжение смещение нейтрали  $\dot{U}_0$ . Симметрия фазных напряжений приемника нарушается. От точки 0 векторной диаграммы откладывают вектор  $\dot{U}_0$ , получают точку 0' – нейтральную точку приемника энергии. Эту точку соединяют с вершинами A, B и C, на векторной диаграмме обозначены фазные напряжения приемников  $\dot{U}'_A, \dot{U}'_B, \dot{U}'_C$ . Начала векторов токов совмещают с точкой 0'.

На рис. 4 векторная диаграмма построена для схемы звезда без нейтрального провода для случая, когда сопротивление  $Z_A$  – чисто активное ( $\dot{I}_A$  совпадает с  $\dot{U}'_A$ ),  $Z_B$  – активно-индуктивное ( $\dot{I}_B$  отстает от  $\dot{U}'_B$  на угол  $\varphi_B$ ),  $Z_C$  – емкостное ( $\dot{I}_C$  опережает  $\dot{U}'_C$  на угол  $90^\circ$ ). Сумма векторов  $\dot{I}_A, \dot{I}_B$  и  $\dot{I}_C$  равна нулю.

5. Если приемники энергии соединены *треугольником*, то построение векторной диаграммы начинают с построения треугольника линейных напряжений. Затем строят вектора фазных токов  $\dot{I}_{AB}, \dot{I}_{BC}, \dot{I}_{CA}$  из вершин B, C, A соответственно. Векторы линейных токов находят построением на основании первого закона Кирхгофа.

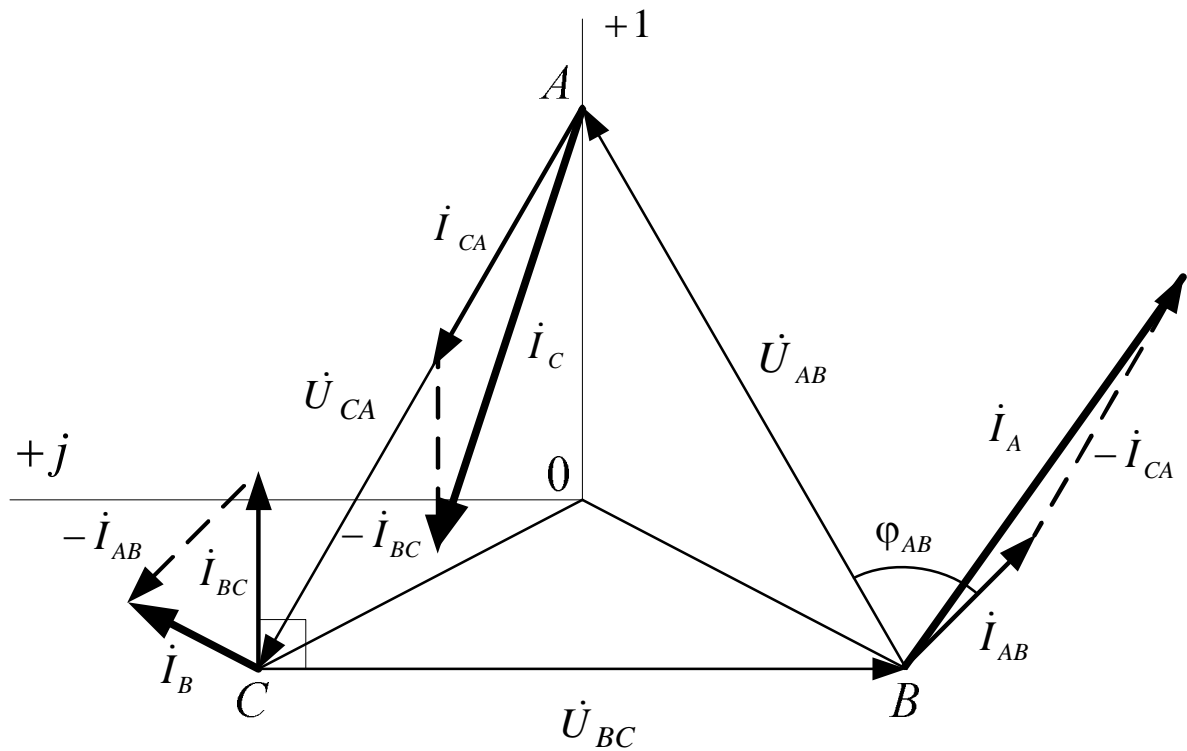


Рис. 5

На рис. 5 показан вариант векторной диаграммы для соединения приемников энергии треугольником для случая, когда сопротивление  $\underline{Z}_{AB}$  – активно-индуктивное ( $\dot{I}_{AB}$  отстает от  $\dot{U}_{AB}$  на угол  $\varphi_{AB}$ ),  $\underline{Z}_{BC}$  – емкостное ( $\dot{I}_{BC}$  опережает  $\dot{U}_{BC}$  на угол  $90^\circ$ ),  $\underline{Z}_{CA}$  – чисто активное ( $\dot{I}_{CA}$  совпадает с  $\dot{U}_{CA}$ ).

## Задача № 2

### Расчет линейной электрической цепи при несинусоидальных напряжениях и токах

На рис. 6 показаны варианты схем цепей с источником периодической несинусоидальной ЭДС. Варианты формы кривой ЭДС  $e = f(\omega t)$  изображены на рис. 7. Амплитуда ЭДС  $E_m$ , угловая частота первой гармоники  $\omega$  и параметры цепи даны в табл. 2.

*Требуется:*

1. Разложить аналитически в ряд Фурье заданную периодическую несинусоидальную ЭДС  $e = f(\omega t)$ , ограничившись вычислением первых трех гармоник. Написать уравнение мгновенного значения ЭДС. Определить действующее значение заданной несинусоидальной ЭДС.

2. Рассчитать три гармоники тока в неразветвленном участке цепи с источником ЭДС. Записать закон изменения этого тока  $i = f(\omega t)$ . Вычислить действующее значение тока.

3. Построить графики первых трех гармоник тока в неразветвленном участке цепи и суммарную кривую тока, полученную в результате графического сложения этих гармоник.

4. Определить активную, реактивную и полную мощности цепи.

5. Рассчитать коэффициент искажения для несинусоидального тока.

Таблица 2

Предпоследняя цифра учебного шифра студента	Форма кривой ЭДС	Параметры цепи					
		$E_m$ , В	$\omega$ , рад/с	$r_1$ , Ом	$r_2$ , Ом	$L$ , мГн	$C$ , мкФ
1	рис. 7, в	50	900	25	30	40	20
2	рис. 7, в	110	1000	25	20	15	50
3	рис. 7, а	150	500	10	10	10	50
4	рис. 7, б	160	5000	40	35	8	5
5	рис. 7, в	100	10000	120	90	10	1
6	рис. 7, а	70	6000	45	65	9	2
7	рис. 7, б	100	800	20	25	20	40
8	рис. 7, в	120	2000	35	40	14	10
9	рис. 7, а	90	600	15	20	15	30
0	рис. 7, б	130	4000	100	80	20	3

Теоретический материал и примеры расчета приведены в [1; 2; 3; 4; 5; 7; 8].

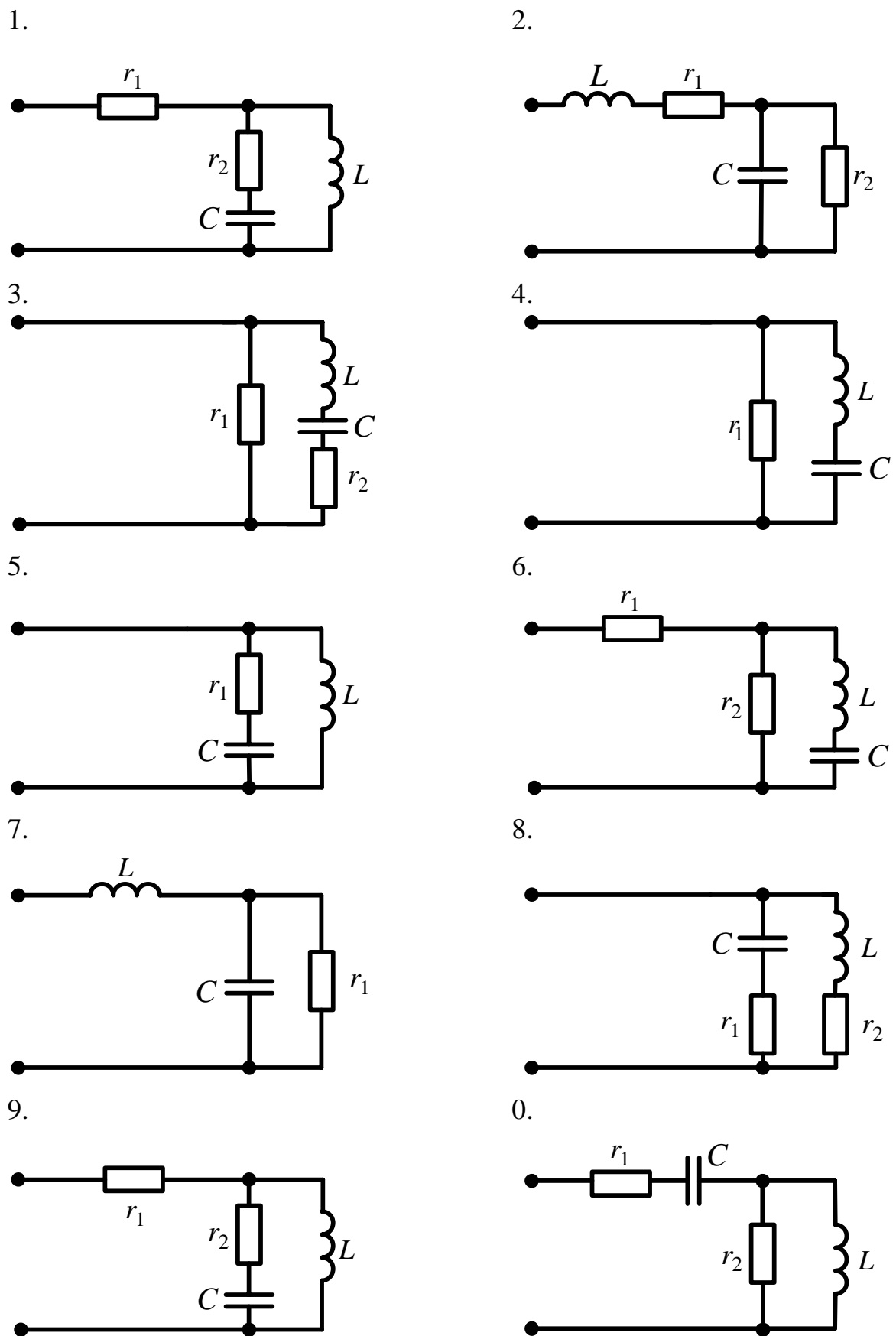


Рис. 6

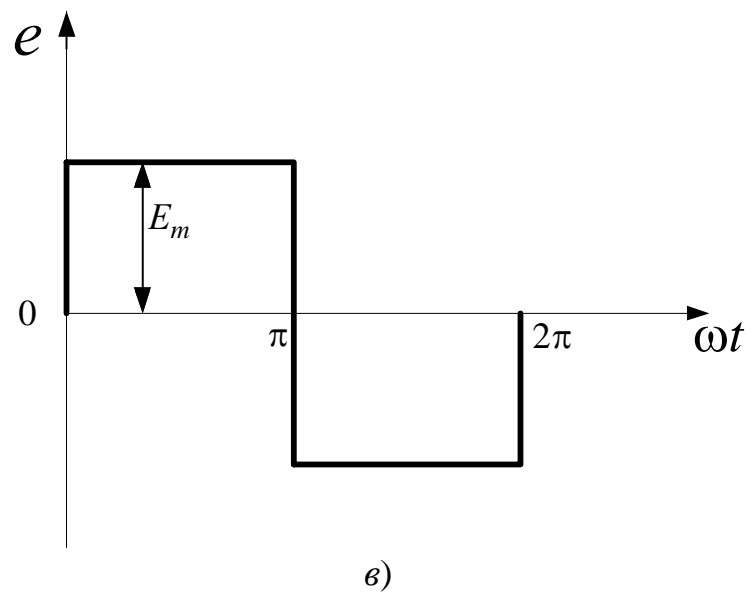
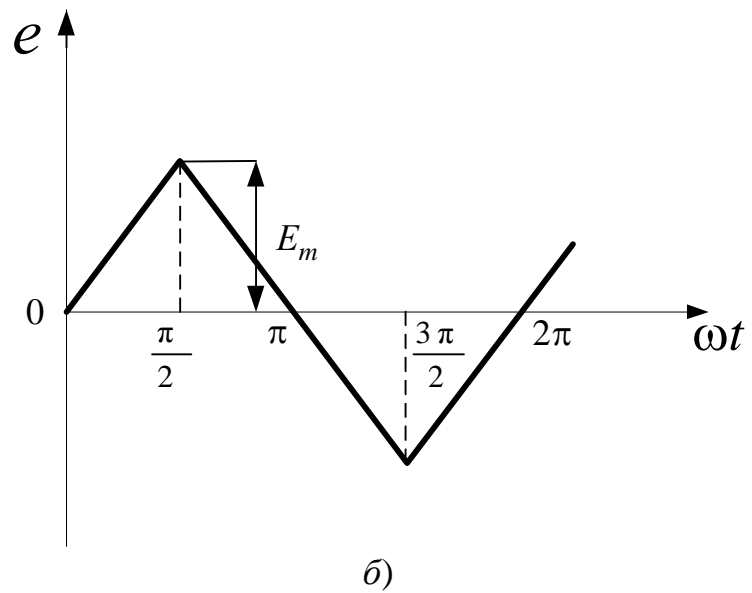
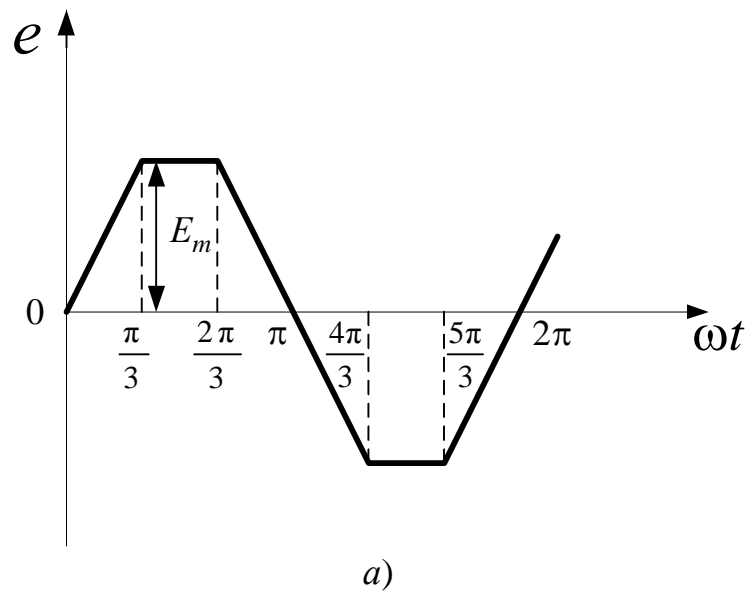


Рис. 7

## Методические указания к задаче №2

Для выполнения расчета электрической цепи с источником периодической несинусоидальной ЭДС необходимо заданную ЭДС разложить в ряд Фурье, вычислив первые три гармоники. Разложение в ряд Фурье заданных кривых приведено в Приложении, необходимо рассчитать коэффициенты ряда.

Токи в ветвях определяю, применяя принцип наложения, отдельно для каждой гармонической составляющей. Каждая гармоника тока вызывается действием соответствующей гармоники ЭДС. Для каждой гармоники цепь обладает своим индуктивным, емкостным и полным сопротивлениями. Индуктивные и емкостные сопротивления для разных гармоник различны. Следует помнить, что для гармоники  $k$ -ого порядка индуктивное и емкостное сопротивления будут иметь значения:

$$x_{Lk} = k\omega L \quad \text{и} \quad x_{Ck} = \frac{1}{k\omega C}.$$

Токи отдельных гармоник определяются комплексным методом.

Действующие значения несинусоидальных напряжений, ЭДС и токов не зависят от начальных фаз гармоник и определяются по действующим значениям их гармонических составляющих:

$$U = \sqrt{U_0^2 + U_1^2 + U_2^2 + U_3^2 + \dots} = \sqrt{U_0^2 + \frac{U_{1m}^2}{2} + \frac{U_{2m}^2}{2} + \frac{U_{3m}^2}{2} + \dots},$$
$$E = \sqrt{E_0^2 + E_1^2 + E_2^2 + E_3^2 + \dots} = \sqrt{E_0^2 + \frac{E_{1m}^2}{2} + \frac{E_{2m}^2}{2} + \frac{E_{3m}^2}{2} + \dots},$$
$$I = \sqrt{I_0^2 + I_1^2 + I_2^2 + I_3^2 + \dots} = \sqrt{I_0^2 + \frac{I_{1m}^2}{2} + \frac{I_{2m}^2}{2} + \frac{I_{3m}^2}{2} + \dots}.$$

Активная, реактивная и полная мощности цепи определяют по формулам:

$$P = E_0 I_0 + \sum_{k=1}^{\infty} E_k I_k \cos \varphi_k,$$

$$Q = \sum_{k=1}^{\infty} E_k I_k \sin \varphi_k,$$

$$S = UI,$$

где  $U_0, E_0, I_0$  – постоянные составляющие напряжения, ЭДС и тока;

$U_1, U_2, U_3, U_k$  – действующие значения гармонических составляющих напряжения;

$E_1, E_2, E_3, E_k$  – действующие значения гармонических составляющих ЭДС;

$I_1, I_2, I_3, I_k$  – действующие значения гармонических составляющих тока;

$\varphi_k$  – разность начальной фазы ЭДС  $\psi_{ek}$  и начальной фазы тока  $\psi_{ik}$   $k$ -й гармоники,  $\varphi_k = \psi_{ek} - \psi_{ik}$ .

При построении временных диаграмм (графиков) токов по оси абсцисс откладывают  $\omega t$  в радианах (в пределах от 0 до  $2\pi$ ). Тогда на отрезке, равном периоду первой гармоники  $\omega t = 2\pi$ , укладывается  $k$  полных периодов  $k$ -й гармоники. При этом начальную фазу  $k$ -й гармоники нужно откладывать по оси абсцисс, пересчитав ее на масштаб первой гармоники, т.е. вместо  $\psi_{ik}$  необходимо отложить  $\frac{\psi_{ik}}{k}$ . Следует помнить, что положительные фазы гармоник откладываются влево, а отрицательные – вправо от начала координат, также надо учесть наличие отрицательного знака перед какой-либо гармоникой.

Коэффициент искажения  $K_{\text{и}}$  равен отношению действующего значения первой гармоники к действующему значению несинусоидальных ЭДС, напряжения или тока.

### Задача 3

#### Расчет переходных процессов в линейных цепях с сосредоточенными параметрами при постоянной ЭДС источника питания

В электрической цепи (рис. 8) в результате коммутации возникает переходный процесс. Параметры цепи для каждого варианта приведены в табл. 3, постоянная ЭДС источника  $E = 120$  В, сопротивления резисторов в схемах рис. 8 одинаковы.

*Требуется:*

1. Определить классическим методом зависимости токов переходного процесса от времени во всех ветвях схемы  $i_1(t)$ ,  $i_2(t)$ ,  $i_3(t)$  и напряжение на конденсаторе  $u_C(t)$ , (если он есть).

2. На основании полученных зависимостей построить графики найденных токов и напряжения на конденсаторе.

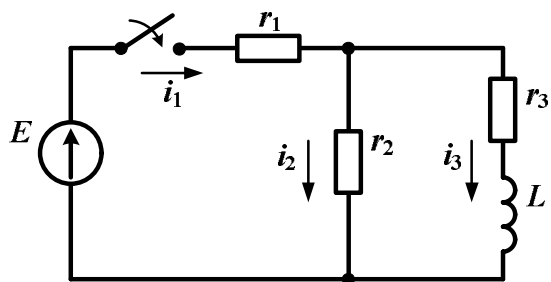
Таблица 3

Предпоследняя цифра учебного шифра студента	Параметры цепи		
	$r$ , Ом	$L$ , Гн	$C$ , мкФ
1	10	0,05	50
2	10	0,1	100
3	8	0,02	160
4	6	0,06	120
5	16	0,03	80
6	18	0,06	200
7	12	0,05	100
8	14	0,1	150
9	22	0,08	100
0	20	0,1	40

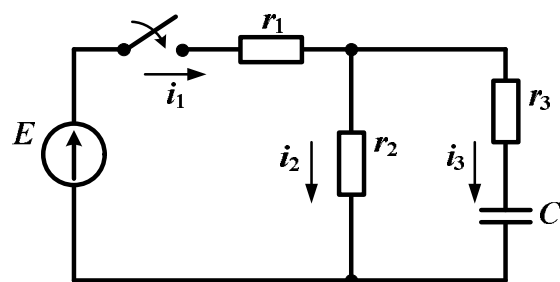
Теоретический материал и примеры расчета приведены в [1; 2; 3; 4; 5; 8].



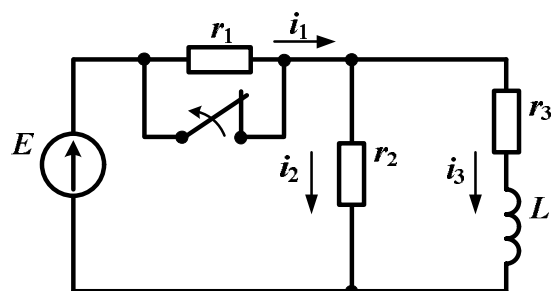
1.



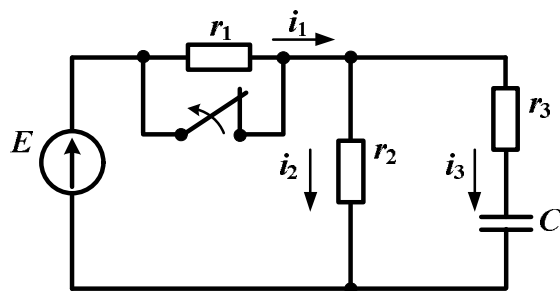
2.



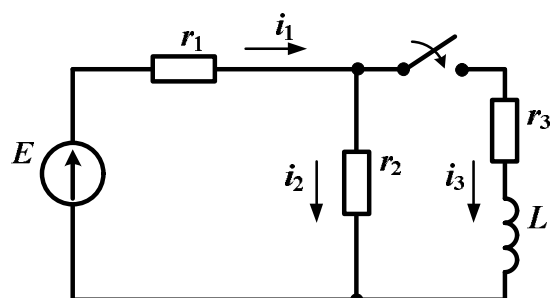
3.



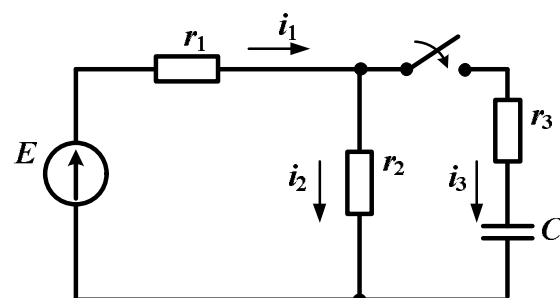
4.



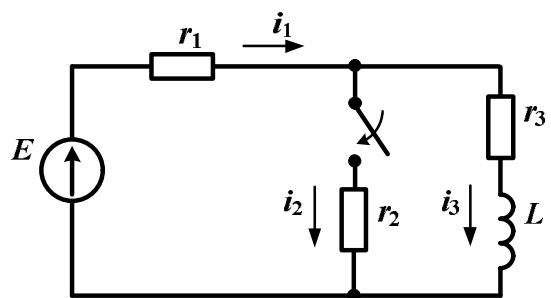
5.



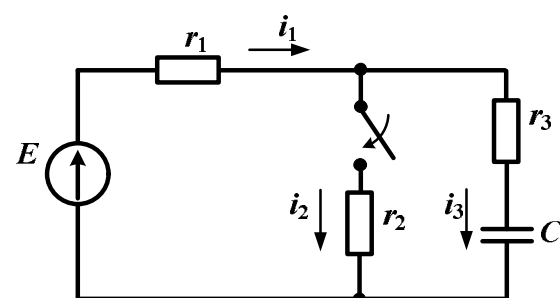
6.



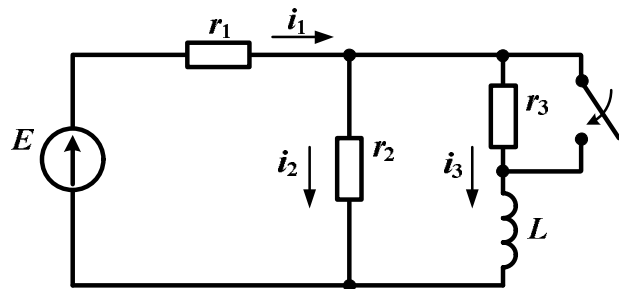
7.



8.



9.



0.

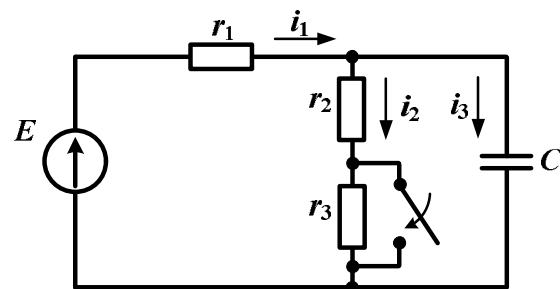


Рис. 8

### Методические указания к задаче №3

Переходные процессы возникают в электрических цепях при смене режимов работы в результате коммутаций (включение, выключение, переключение, изменение параметров цепи и т.п.). Переходные процессы возникают только в тех цепях, в которых имеются реактивные элементы, так как переход от одного установившегося состояния в другое связан с изменением энергии в электрических и магнитных полях и для мгновенного изменения этого запаса источник должен был бы обладать бесконечной мощностью.

Классический метод расчета переходных процессов основан на *законах коммутации*:

1. В любой ветви с индуктивностью  $L$  ток в момент коммутации  $i_L(0)$  сохраняет то значение, которое он имел непосредственно перед коммутацией  $i_L(0_-)$ , и далее изменяется, начиная с этого значения.

2. В любой ветви с емкостью  $C$  напряжение на емкости в момент коммутации  $u_C(0)$  сохраняет то значение, которое оно имело непосредственно перед коммутацией  $u_C(0_-)$ , и далее изменяется, начиная с этого значения.

*Классический метод расчета переходных процессов* сводится к следующему:

1. На схеме цепи после коммутации указывают положительные направления токов и напряжений. Затем по законам Кирхгофа составляют систему уравнений для мгновенных значений токов и напряжений переходного режима. Так как падение напряжения на сопротивлении  $r$  равно

$u_r = ri$ , на индуктивности  $L$   $u_L = L \frac{di}{dt}$  и на емкости  $C$   $u_C = \frac{1}{C} \int i dt$ , то по

законам Кирхгофа может быть составлена система интегрально-дифференциальных уравнений для заданной цепи.

2. Полученную систему уравнений преобразуют к неоднородному дифференциальному уравнению, записанному относительно тока. Порядок этого уравнения равен числу независимых мест накопления энергии в схеме. В случае двух накопителей энергии линейное дифференциальное уравнение имеет вид:

$$a \cdot \frac{d^2 i}{dt^2} + b \cdot \frac{di}{dt} + c \cdot i = f(u),$$

где  $a, b, c$  – коэффициенты, которые зависят от параметров цепи;

$f(u)$  – неоднородный член уравнения, зависящий от величины и формы приложенного к цепи напряжения.

3. Решают неоднородное линейное дифференциальное уравнение, в результате чего находят искомый ток переходного режима.

Решение неоднородного дифференциального уравнения складывается из общего решения однородной части этого уравнения (правая часть равна нулю) и частного решения неоднородного уравнения, определяемого видом функции  $f(u)$ .

Частное решение выражает *принужденный режим*, задаваемый источниками энергии, а общее решение – *свободный режим*. Таким образом, ток переходного процесса имеет две составляющие:

$$i = i_{\text{пр}} + i_{\text{св}},$$

где  $i_{\text{пр}}$  – принужденная составляющая тока;

$i_{\text{св}}$  – свободная составляющая тока.

Принужденные составляющие токов совпадают с установившимися значениями после окончания переходных процессов и определяются методами, изученными в первой части курса ТОЭ.

Общее решение однородного уравнения зависит от вида корней характеристического уравнения. Переходные процессы, анализируемые в этой задаче, для схем, показанных на рис. 10, описываются дифференциальным уравнением первого порядка, общее решение такого однородного уравнения имеет вид:

$$i_{\text{св}} = A \cdot e^{pt},$$

где  $A$  – постоянная интегрирования;

$p$  – корень характеристического уравнения.

Для нахождения постоянных интегрирования  $A$  необходимо определить начальные значения токов, которые можно найти из дифференциальных уравнений для момента времени  $t=0$ . При этом учитывают, что ток через индуктивность и напряженность на емкости вычисляют расчетом цепи до коммутации и по законам коммутации.

Характеристическое уравнение цепи определяют из входного комплексного сопротивления схемы, записанного в операторной форме  $Z(p)=0$  (см. примеры).

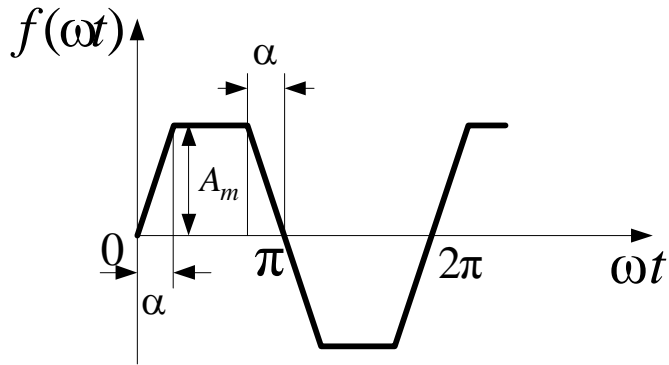
Следовательно, ток переходного режима:

$$i = i_{\text{пр}} + i_{\text{св}} = i_{\text{пр}} + A \cdot e^{pt}.$$

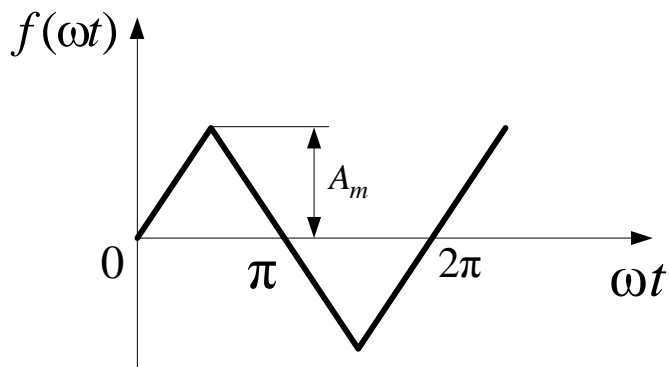
## РЕКОМЕНДУЕМАЯ ЛИТЕРАТУРА

1. Бессонов Л.А. Теоретические основы электротехники. Электрические цепи: Учебник. – М.: Гардарики, 2007.
2. Бессонов Л.А. Теоретические основы электротехники. Электрические цепи: Учебник. – М.: Юрайт, 2012.
3. Теоретические основы электротехники: В 3-х т. Учебник для вузов. Том 1, 2. – 4-е изд. / К.С. Демирчян, Л.Р. Нейман, Н.В. Коровкин, В.Л. Чечурин. – СПб.: Питер, 2003.
4. Бессонов Л.А. и др. Сборник задач по теоретическим основам электротехники. М.: Высшая школа, 2006.
5. Коровкин Н.В. Селина Е.Е., Чечурин В.Л. Теоретические основы электротехники: Сборник задач. – СПб.: Питер, 2004.
6. Гирина Е.С., Горовой И.М., Астахов А.А. Теоретические основы электротехники. Часть II. Трехфазные цепи. Пассивные четырехполюсники: Уч. пос. – М.: РГОТУПС, 2007.
7. Серебряков А. С. Теоретические основы электротехники. Электрические цепи с несинусоидальными периодическими напряжениями и токами: Учебное пособие. – М.: МИИТ, 2010.
8. Частоедов Л.А., Ручкина Л.Г., Гирина Е.С. Теоретические основы электротехники. Электротехника и электроника. Ч.2., Методические указания по решению задач для студентов II курса. – М.: РГОТУПС, 2008.

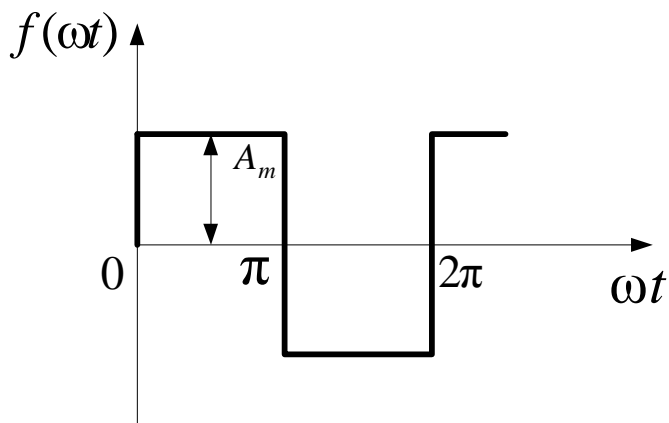
# Приложение



$$f(\omega t) = \frac{4 \cdot A_m}{\alpha \cdot \pi} \left( \sin \alpha \cdot \sin \omega t + \frac{1}{9} \cdot \sin 3\alpha \cdot \sin 3\omega t + \frac{1}{25} \cdot \sin 5\alpha \cdot \sin 5\omega t + \dots \right)$$



$$f(\omega t) = \frac{8 \cdot A_m}{\pi^2} \left( \sin \omega t - \frac{1}{9} \cdot \sin 3\omega t + \frac{1}{25} \cdot \sin 5\omega t - \dots \right)$$



$$f(\omega t) = \frac{4 \cdot A_m}{\pi} \cdot \left( \sin \omega t + \frac{1}{3} \cdot \sin 3\omega t + \frac{1}{5} \cdot \sin 5\omega t + \dots \right)$$