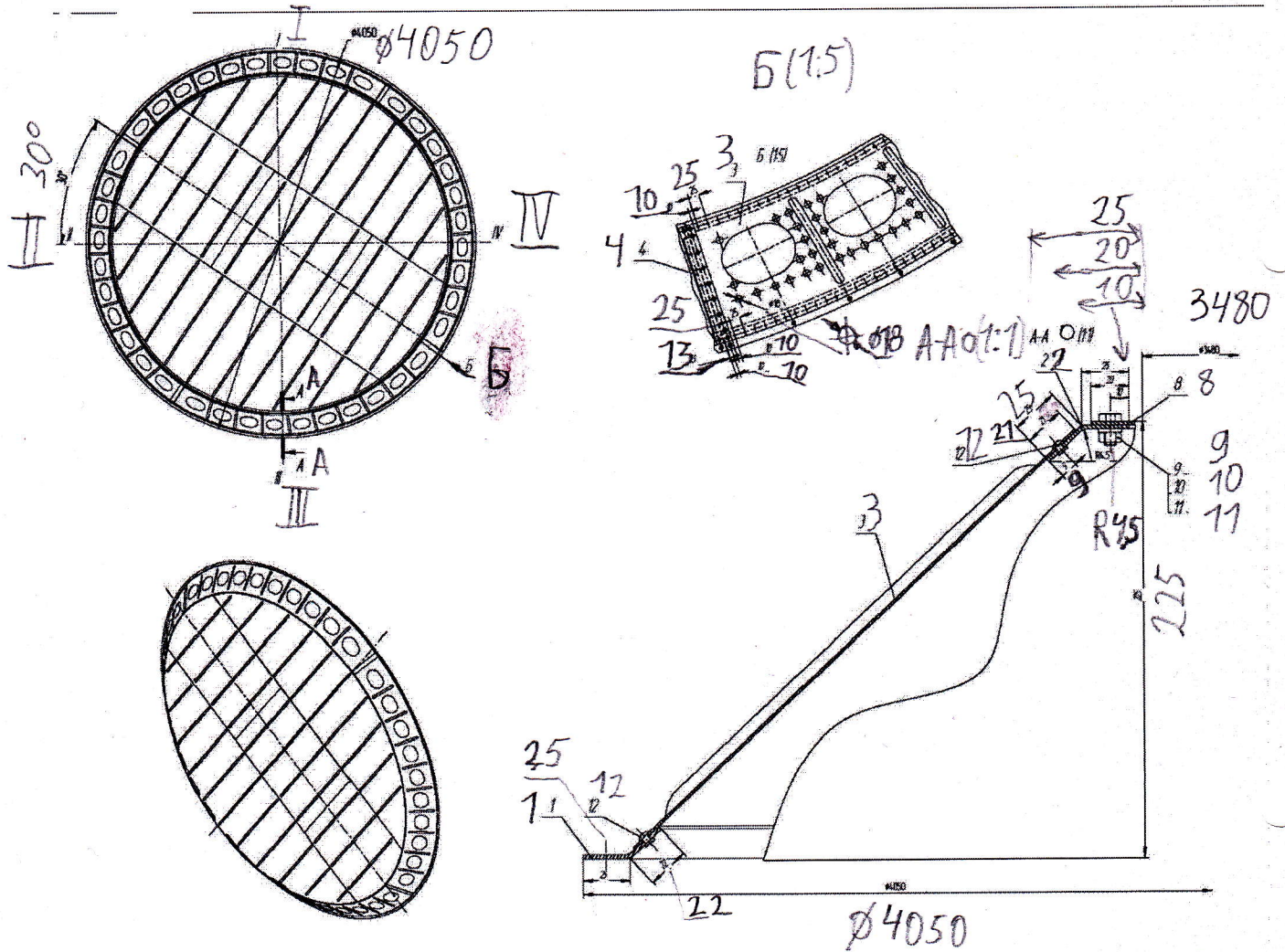


ПРИЛОЖЕНИЕ

к заданию на курсовое проектирование
по дисциплине «Основы авиа- и ракетостроения»

№ задания: 10

Эскиз (общий вид) изделия-аналога



Дополнительные сведения об изделии или условиях производства

Материал деталей – АМгбМ.